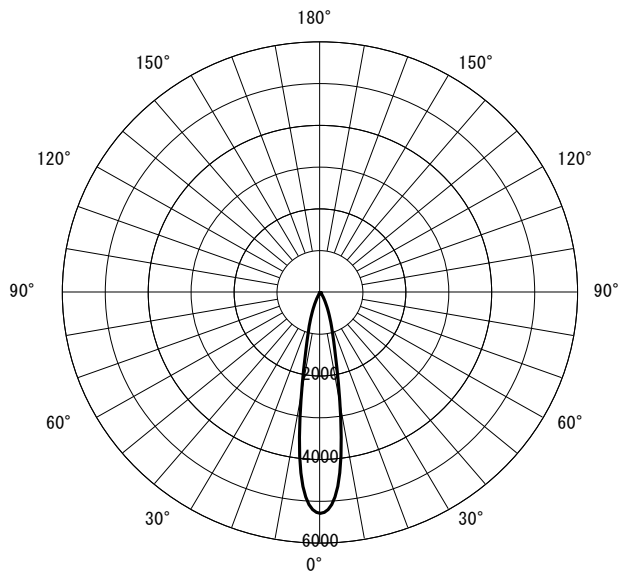


形名	EL-UD10102N/1W AHTZ	電源		○諸特性
出力	段調光	温度		
モード	省電力 (AK)			
オプション1				
オプション2				
オプション3				
オプション4				
オプション5				

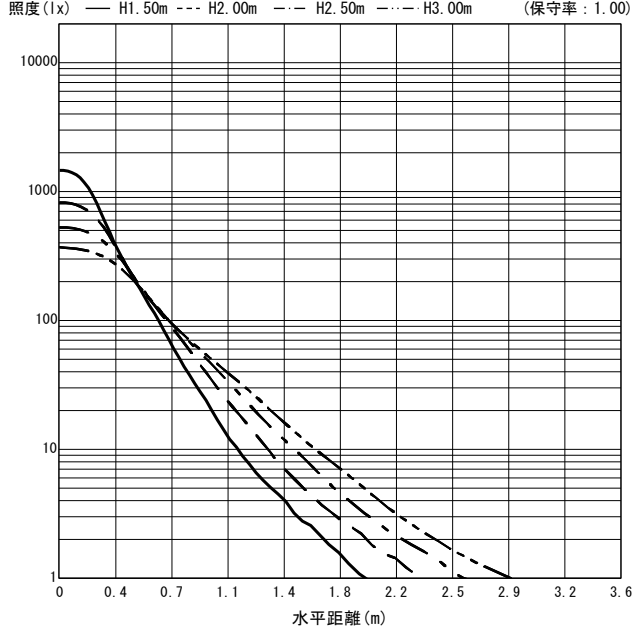


光源		LED					
最大 取付 間隔	高さ	H					
	A-A'	0.3 H					
	B-B'	0.3 H					
器具効率		上方光束	下方光束	計			
		0.0%	100.0%	100.0%			
保守率		良い	0.670	普通	0.630	悪い	0.560

○配光曲線図 (cd/1000lm)



○直射水平面照度 (全光束 : 630 × 1 = 630lm/台)



反射率 (%)																																		
天井	80				70				50				30				20	0																
壁	70	50	30	10	70	50	30	10	70	50	30	10	70	50	30	10	70	50	30	10	10	0												
床	30	10	30	10	30	10	30	10	30	10	30	10	30	10	30	10	30	10	30	10	30	10	30	10	30	10	30	10	30	10	30	10	0	
室指数	作業面照度 (× 0.01)																																	
0.60	98	91	90	86	85	83	82	81	97	90	90	86	85	83	82	81	95	89	88	85	84	82	81	80	93	88	87	84	84	82	81	80	80	79
0.80	105	95	97	91	92	88	88	86	103	95	96	91	91	88	88	86	100	93	94	90	90	87	87	85	97	92	92	89	89	87	86	85	85	84
1.00	109	98	101	94	96	91	92	89	107	97	100	94	95	91	92	89	103	96	98	93	94	90	91	89	100	94	96	92	92	90	90	88	88	87
1.25	113	100	106	97	101	94	97	92	111	99	104	96	99	94	96	92	106	98	101	95	97	93	94	92	102	96	98	94	95	92	93	91	91	90
1.50	116	102	109	99	104	96	100	94	113	101	107	98	103	96	99	94	108	99	103	97	100	95	97	93	104	98	100	96	97	94	95	93	93	91
2.00	119	104	113	101	109	99	105	98	116	103	111	101	107	99	104	97	111	101	107	99	103	98	101	96	106	99	103	98	100	96	98	95	95	94
2.50	122	105	116	103	112	101	109	99	118	104	114	102	110	100	107	99	112	102	109	100	106	99	103	98	107	100	104	99	102	98	100	97	96	95
3.00	123	106	119	104	115	102	112	101	120	105	116	103	112	102	109	100	113	103	110	101	108	100	105	99	107	101	105	100	103	99	102	98	97	96
4.00	125	107	122	105	118	104	116	103	122	106	118	104	115	103	113	102	114	104	112	103	110	102	108	101	108	102	107	101	105	100	104	99	99	97
5.00	127	107	124	106	121	105	118	104	123	106	120	105	118	104	115	103	115	104	113	103	111	102	110	102	109	102	107	101	106	101	105	100	100	98
7.00	128	108	126	107	124	106	122	105	124	107	122	106	120	105	118	105	116	105	115	104	113	103	112	103	109	103	108	102	107	102	106	101	100	99
10.00	130	108	128	108	126	107	125	107	125	107	124	107	122	106	121	106	117	105	116	105	115	104	114	104	110	103	109	103	108	102	108	102	101	99

JIS C 8030:2014

三菱電機照明株式会社