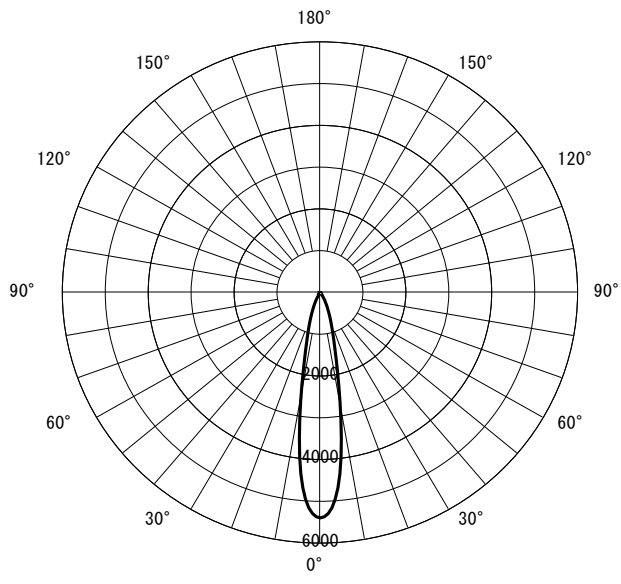


形名	EL-UD14102L/W AHTZ	電源		○諸特性
出力	段調光	温度		
モード	定格			
オプション1				
オプション2				
オプション3				
オプション4				
オプション5				

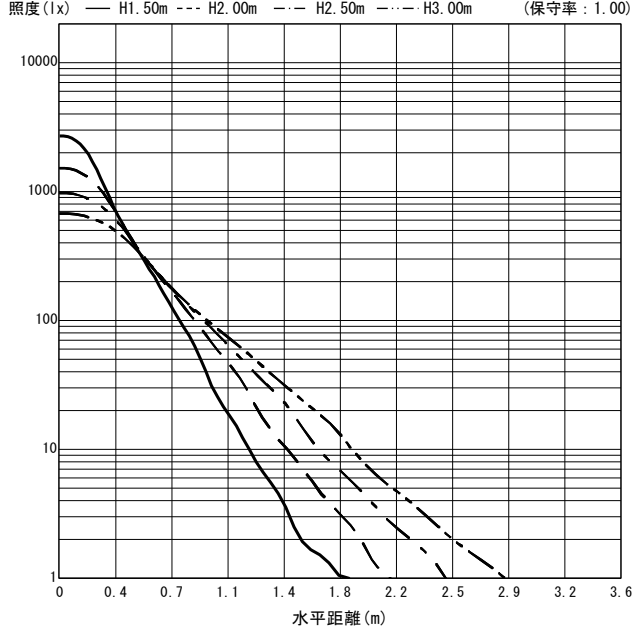


光源		LED			
最大 取付 間隔	高さ	H			
	A-A'	0.3 H			
	B-B'	0.3 H			
器具効率		上方光束	下方光束	計	
		0.0%	100.0%	100.0%	
保守率		良い	0.670 普通	0.630 悪い	0.560

○配光曲線図 (cd/1000lm)



○直射水平面照度 (全光束: 1140 × 1 = 1140lm/台)



反射率 (%)																																		
天井	80				70				50				30				20	0																
壁	70	50	30	10	70	50	30	10	70	50	30	10	70	50	30	10	70	50	30	10	10	0												
床	30	10	30	10	30	10	30	10	30	10	30	10	30	10	30	10	30	10	30	10	30	10	30	10	30	10	30	10	30	10	10	0		
室指数	作業面照度 (× 0.01)																																	
0.60	99	92	92	87	87	84	83	82	98	91	91	87	86	84	83	82	96	90	90	86	86	84	83	82	94	89	89	86	85	83	82	82	82	81
0.80	106	96	98	92	93	89	89	87	104	95	97	92	92	89	89	87	101	94	95	91	91	88	88	87	98	93	93	90	90	88	87	86	86	85
1.00	110	99	102	95	97	92	93	90	108	98	101	94	96	92	93	90	104	96	99	94	95	91	92	90	101	95	97	93	93	91	91	89	89	88
1.25	114	101	106	98	101	95	98	93	111	100	105	97	100	95	97	93	107	98	102	96	98	94	95	92	103	97	99	95	96	93	94	92	92	91
1.50	116	102	110	99	105	97	101	95	113	101	108	99	103	97	100	95	109	100	104	98	101	96	98	94	104	98	101	96	98	95	96	94	93	92
2.00	120	104	114	102	109	100	106	98	117	103	112	101	107	99	104	98	111	101	107	100	104	98	101	97	106	100	103	98	101	97	99	96	95	94
2.50	122	105	117	103	113	101	109	100	119	104	114	102	110	101	107	99	112	102	109	101	106	100	104	98	107	101	105	99	102	98	101	97	97	95
3.00	124	106	119	104	115	103	112	101	120	105	116	103	113	102	110	101	113	103	111	102	108	101	106	99	108	101	106	100	104	99	102	98	98	96
4.00	126	107	122	106	119	104	116	103	122	106	119	105	116	103	113	102	115	104	112	103	110	102	108	101	109	102	107	101	105	100	104	100	99	97
5.00	127	108	124	106	121	105	119	104	123	106	120	105	118	104	116	104	116	104	114	104	112	103	110	102	109	102	108	102	106	101	105	101	100	98
7.00	129	108	126	107	124	107	122	106	124	107	122	106	120	106	119	105	116	105	115	104	114	104	112	103	110	103	109	102	108	102	107	101	101	99
10.00	130	109	128	108	126	107	125	107	125	108	124	107	122	106	121	106	117	105	116	105	115	104	114	104	110	103	109	103	109	103	108	102	101	100

JIS C 8030:2014

三菱電機照明株式会社