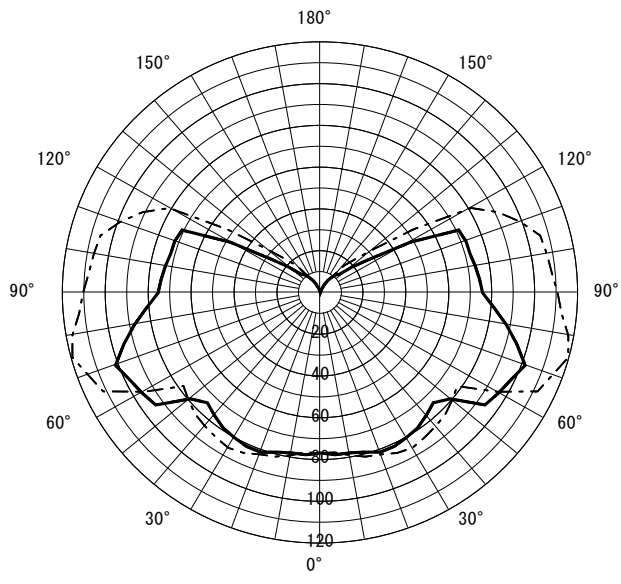


形名	EL-VE1702C	電源		○諸特性
出力	固定出力	温度		
モード				
オプション1				
オプション2				
オプション3				
オプション4				
オプション5				

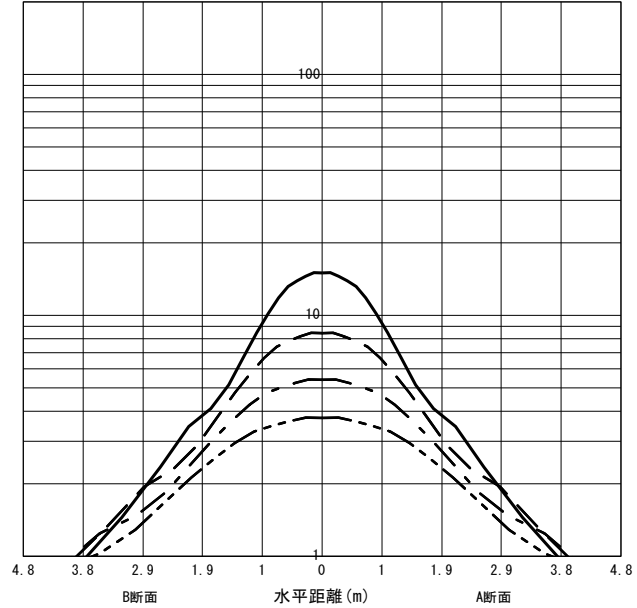


光源		LDA4L-G-E17/40/S-PS		
最大 取付 間隔	高さ	H		
	A-A'	1.6 H		
	B-B'	1.6 H		
器具効率		上方光束	下方光束	計
		33.3%	57.9%	91.2%
保守率		良い 0.660	普通 0.630	悪い 0.560

○配光曲線図 (cd/1000lm)



○直射水平面照度 (全光束: 440 × 1 = 440lm/台)  
照度 (lx) — H1.50m --- H2.00m - - - H2.50m - · - · H3.00m (保守率: 1.00)



反射率 (%)																																						
天井	80								70								50								30								20	0				
壁	70	50	30	10	70	50	30	10	70	50	30	10	70	50	30	10	70	50	30	10	70	50	30	10	70	50	30	10	10	0								
床	30	10	30	10	30	10	30	10	30	10	30	10	30	10	30	10	30	10	30	10	30	10	30	10	30	10	30	10	30	10	30	10	10	0				
室指数	作業面照明率 (× 0.01)																																					
0.60	45	41	31	30	23	22	17	17	41	38	29	28	21	21	16	16	35	33	25	24	18	18	14	14	29	28	21	21	16	16	12	12	11	8				
0.80	54	49	39	37	30	29	24	23	49	45	37	35	28	27	22	22	42	39	31	30	24	24	19	19	35	33	27	26	21	20	17	16	15	11				
1.00	60	54	46	43	36	34	29	28	55	50	43	40	34	32	27	26	46	43	36	34	29	28	24	23	38	36	31	29	25	24	20	20	19	14				
1.25	67	59	53	48	43	40	35	34	61	55	49	45	40	38	33	32	51	47	42	39	34	33	29	28	42	40	35	33	29	28	25	24	22	17				
1.50	71	63	58	53	48	45	41	38	65	59	54	49	45	42	38	36	55	50	46	43	39	37	33	32	45	43	38	37	33	32	28	28	26	20				
2.00	78	68	66	59	57	52	49	46	72	64	61	55	53	49	46	43	60	55	52	48	45	43	40	38	50	47	44	41	38	37	34	33	31	25				
2.50	83	72	72	64	63	57	56	51	76	67	67	60	59	53	52	48	64	58	56	52	50	47	45	43	53	50	47	45	43	41	38	37	35	28				
3.00	87	74	77	67	68	61	61	55	80	70	71	63	63	57	57	52	67	60	60	55	54	50	49	46	55	52	50	48	46	44	42	41	38	31				
4.00	92	78	83	72	75	66	69	61	84	73	76	67	70	63	64	58	70	64	65	59	60	55	55	52	59	55	54	52	51	48	47	45	42	35				
5.00	95	80	87	75	81	70	75	66	87	75	80	70	75	66	69	62	73	66	68	62	64	59	60	55	61	57	57	54	54	51	51	49	45	38				
7.00	99	83	93	79	87	75	82	71	91	78	85	74	81	71	76	67	76	69	72	66	69	63	65	60	64	60	61	57	58	55	56	53	49	42				
10.00	102	85	97	82	93	79	89	76	94	80	90	77	86	75	82	72	79	71	76	69	73	66	70	64	66	62	64	60	62	59	60	57	53	45				

JIS C 8030:2014

三菱電機照明株式会社