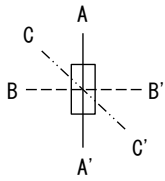
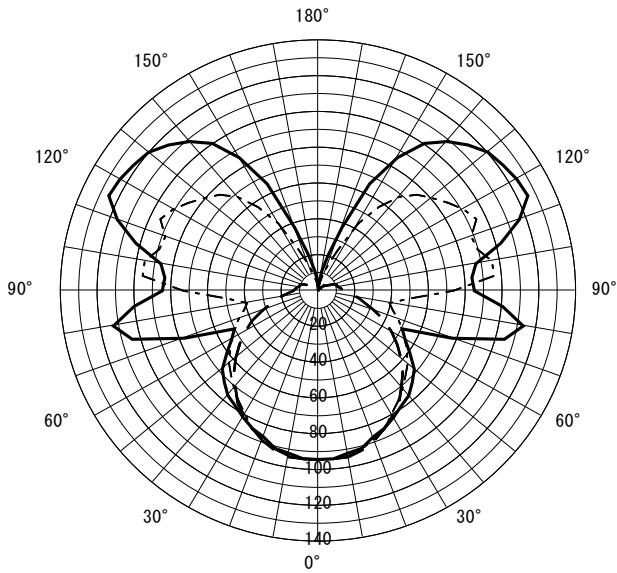


形名	EL-VE1719C	電源		○諸特性
出力	連調単色	温度		
モード				
オプション1				
オプション2				
オプション3				
オプション4				
オプション5				

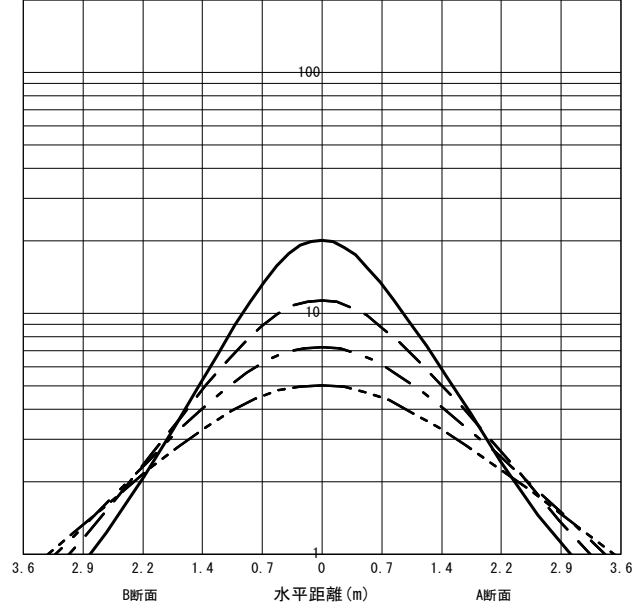
光源		LDA5N-G-E17/40/D/S					
最大 取付 間隔	高さ	H					
	A-A'	1.3 H					
	B-B'	1.3 H					
器具効率		上方光束	下方光束	計			
		40.3%	39.1%	79.4%			
保守率		良い	0.660	普通	0.630	悪い	0.560



○配光曲線図 (cd/1000lm)



○直射水平面照度 (全光束: 480 × 1 = 480lm/台)
照度 (lx) — H1.50m --- H2.00m - - - H2.50m - · - · H3.00m (保守率: 1.00)



反射率 (%)																																							
天井	80								70								50								30								20	0					
壁	70	50	30	10	70	50	30	10	70	50	30	10	70	50	30	10	70	50	30	10	70	50	30	10	70	50	30	10	10	0									
床	30	10	30	10	30	10	30	10	30	10	30	10	30	10	30	10	30	10	30	10	30	10	30	10	30	10	30	10	30	10	30	10	10	0					
室指数	作業面照明率 (× 0.01)																																						
0.60	41	38	30	28	23	22	18	18	37	35	27	26	21	21	17	17	31	29	23	22	18	18	15	15	25	24	19	18	15	15	12	12	11	8					
0.80	49	44	37	35	30	29	25	24	44	41	34	32	28	27	23	23	36	34	29	27	24	23	20	20	29	28	24	23	20	19	17	17	15	11					
1.00	54	49	43	40	36	34	30	29	49	45	40	37	33	31	28	27	40	37	33	31	28	27	24	23	32	30	27	26	23	22	20	20	18	13					
1.25	60	53	49	45	41	39	36	34	54	49	45	42	38	36	33	32	44	41	37	35	32	31	28	27	35	33	30	29	26	26	23	23	21	16					
1.50	64	56	53	49	46	43	40	38	58	52	49	45	42	40	37	35	47	43	40	38	35	34	31	30	37	35	33	31	29	28	26	25	23	17					
2.00	69	60	60	54	53	48	47	44	63	56	55	50	49	45	44	41	51	46	45	42	40	38	37	35	40	38	36	35	33	32	30	29	26	20					
2.50	73	63	65	57	58	52	53	48	66	58	59	53	53	49	48	45	53	49	48	45	44	41	40	38	43	40	39	37	36	34	33	32	29	22					
3.00	76	65	68	60	62	55	57	51	69	60	62	55	57	51	52	48	55	50	51	47	47	44	43	41	44	41	41	39	38	36	35	34	31	24					
4.00	79	68	73	63	68	59	63	56	72	62	66	59	62	55	58	52	58	53	54	50	51	47	48	45	46	43	44	41	41	39	39	37	34	26					
5.00	82	69	76	65	71	62	67	59	74	64	69	61	65	58	61	55	60	54	57	52	54	49	51	47	48	45	45	43	43	41	41	39	36	28					
7.00	85	71	80	68	76	66	73	63	77	66	73	63	70	61	66	59	62	56	59	54	57	52	55	50	50	47	48	45	46	44	44	42	38	30					
10.00	87	73	84	71	81	68	78	66	79	68	76	66	73	64	71	62	64	58	62	56	60	54	58	53	51	48	50	47	48	46	47	45	40	32					

JIS C 8030:2014

三菱電機照明株式会社