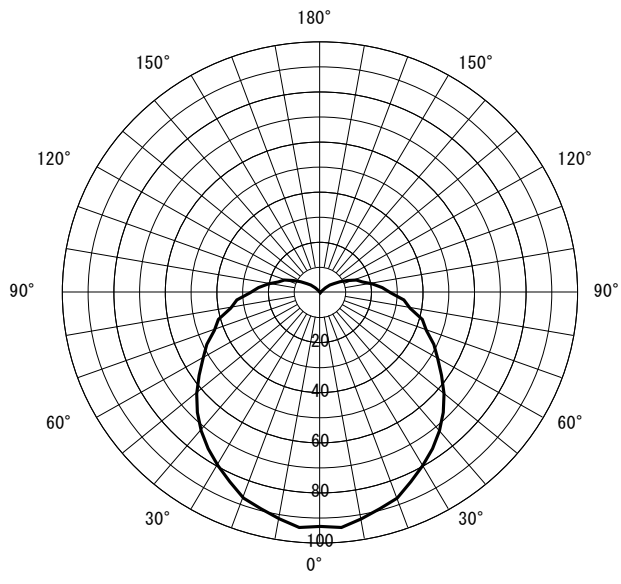


形名	EL-VE2606C	電源		○諸特性
出力	固定出力	温度		
モード				
オプション1				
オプション2				
オプション3				
オプション4				
オプション5				

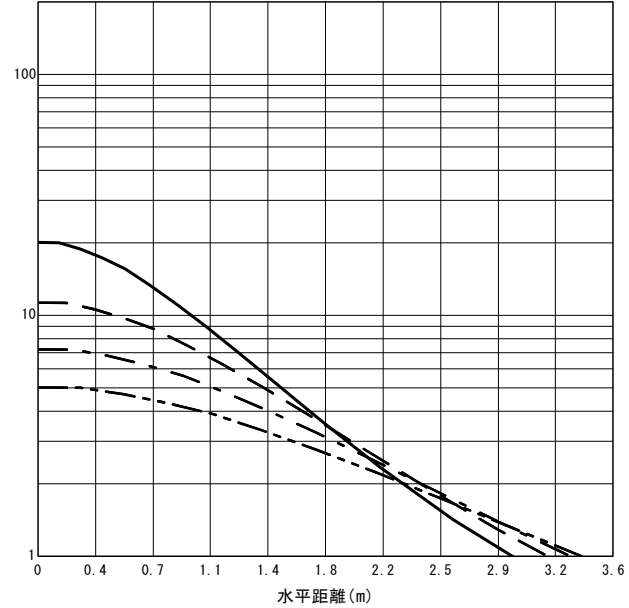


光源		LDA4L-G/40/S-A					
最大 取付 間隔	高さ	H					
	A-A'	1.3 H					
	B-B'	1.3 H					
器具効率		上方光束	下方光束	計			
		6.5%	34.9%	41.3%			
保守率		良い	0.680	普通	0.660	悪い	0.630

○配光曲線図 (cd/1000lm)



○直射水平面照度 (全光束 : 485 × 1 = 485lm/台)
照度 (lx) — H1.50m --- H2.00m - - - H2.50m - · - · H3.00m (保守率 : 1.00)



反射率 (%)																																		
天井	80				70				50				30				20	0																
壁	70	50	30	10	70	50	30	10	70	50	30	10	70	50	30	10	70	50	30	10	10	0												
床	30	10	30	10	30	10	30	10	30	10	30	10	30	10	30	10	30	10	30	10	30	10	30	10	30	10	30	10	30	10	10	0		
室指数	作業面照明率 (× 0.01)																																	
0.60	23	21	17	16	13	13	11	10	22	20	16	16	13	12	10	10	20	19	15	15	12	12	10	10	18	17	14	14	11	11	9	9	9	8
0.80	28	25	21	20	17	16	14	14	26	24	20	19	17	16	14	14	24	22	19	18	16	15	13	13	22	20	18	17	15	14	13	13	12	11
1.00	31	28	25	23	20	19	17	17	29	26	24	22	20	19	17	16	26	24	22	21	18	18	16	16	24	22	20	19	17	17	15	15	15	13
1.25	34	30	28	25	24	22	20	19	32	29	27	25	23	21	20	19	29	26	24	23	21	20	19	18	26	24	22	22	20	19	18	17	17	15
1.50	36	32	30	27	26	24	23	22	34	30	29	27	25	24	22	21	31	28	27	25	23	22	21	20	27	26	24	23	22	21	20	19	19	17
2.00	39	34	34	30	30	27	27	25	37	33	32	29	29	27	26	24	33	30	30	27	27	25	24	23	30	28	27	26	25	24	23	22	21	20
2.50	41	36	37	32	33	30	30	27	39	34	35	31	32	29	29	27	35	32	32	29	29	27	27	25	31	29	29	27	27	26	25	24	23	22
3.00	43	37	39	34	35	31	32	29	40	35	37	33	34	30	31	28	36	33	33	31	31	29	29	27	32	30	30	29	28	27	27	26	25	23
4.00	45	38	41	36	38	34	36	32	42	37	39	35	37	33	34	31	38	34	35	32	33	31	31	29	34	32	32	30	31	29	29	28	27	25
5.00	46	39	43	37	40	35	38	33	44	38	41	36	39	34	36	33	39	35	37	34	35	32	33	31	35	33	33	32	32	30	31	29	29	27
7.00	48	40	45	39	43	37	41	36	45	39	43	37	41	36	39	35	40	36	39	35	37	34	36	33	36	34	35	33	34	32	33	31	30	28
10.00	49	41	47	40	45	39	44	38	46	40	45	39	43	38	42	37	41	37	40	36	39	35	38	35	37	35	36	34	35	33	35	33	32	30

JIS C 8030:2014

三菱電機照明株式会社