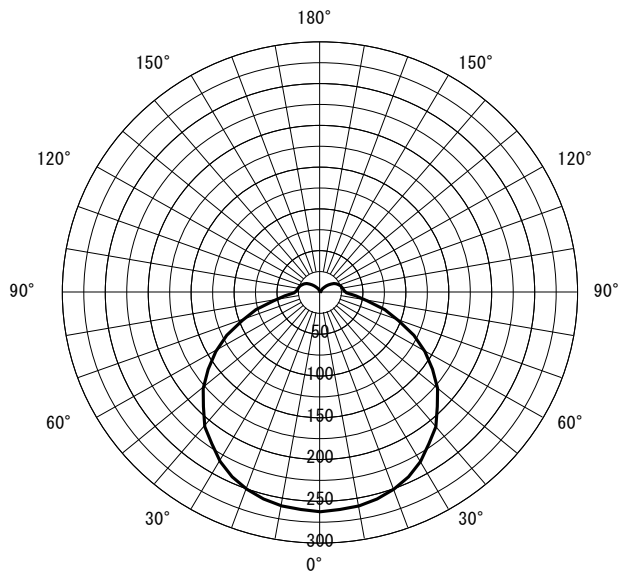


形名	EL-WC0600L AHN	電源		○諸特性
出力	固定出力	温度		
モード				
オプション1				
オプション2				
オプション3				
オプション4				
オプション5				

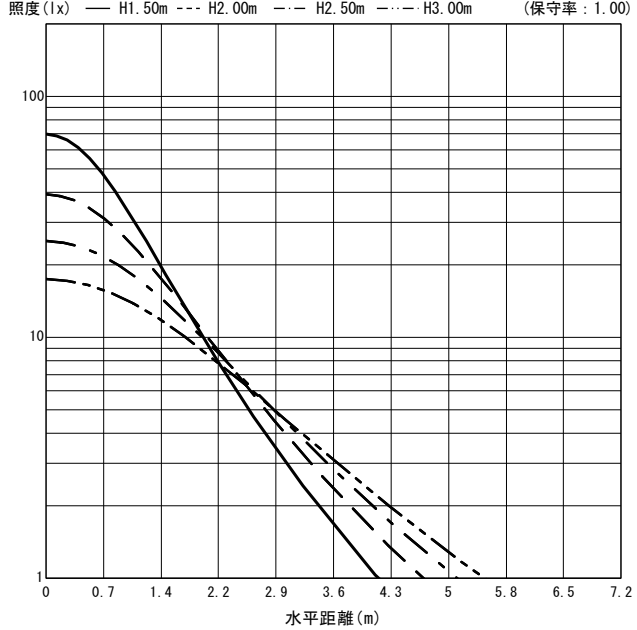


光源		LED					
最大 取付 間隔	高さ	H					
	A-A'	1.3 H					
	B-B'	1.3 H					
器具効率		上方光束	下方光束	計			
		11.7%	88.3%	100.0%			
保守率		良い	0.880	普通	0.860	悪い	0.810

○配光曲線図 (cd/1000lm)



○直射水平面照度 (全光束: 600 × 1 = 600lm/台)



反射率 (%)																																		
天井	80								70				50				30				20	0												
壁	70	50	30	10	70	50	30	10	70	50	30	10	70	50	30	10	70	50	30	10	10	0												
床	30	10	30	10	30	10	30	10	30	10	30	10	30	10	30	10	30	10	30	10	30	10	30	10	30	10	30	10	30	10	30	10	0	
室指数	作業面照度率 (× 0.01)																																	
0.60	58	54	43	41	34	33	28	28	56	52	42	40	34	33	28	28	52	48	40	38	32	32	27	27	48	45	38	36	31	30	26	26	26	23
0.80	70	63	55	52	45	44	39	38	67	61	53	50	44	43	38	37	61	57	50	48	42	41	37	36	56	53	47	45	40	39	35	35	34	32
1.00	78	70	63	59	54	51	46	45	74	68	61	57	52	50	46	44	68	63	57	54	50	48	44	43	62	59	54	52	47	46	42	41	41	38
1.25	85	76	72	66	62	58	55	52	81	73	69	64	60	57	53	51	74	69	64	61	57	55	51	50	68	64	60	58	54	52	49	48	47	44
1.50	91	80	78	71	68	63	61	58	87	77	75	69	66	62	60	57	79	72	70	65	62	59	57	55	72	68	65	62	59	57	54	53	52	49
2.00	99	86	87	78	78	71	71	66	94	83	84	76	76	70	69	65	85	78	77	72	71	67	65	62	78	73	72	68	66	64	62	60	59	56
2.50	104	89	93	82	85	77	78	72	98	87	90	80	82	75	76	70	89	81	82	76	77	72	72	68	82	77	76	72	71	69	67	65	64	60
3.00	107	92	98	86	90	81	84	76	102	89	94	84	87	79	81	75	92	84	86	79	81	75	76	72	84	79	80	75	75	72	72	69	68	64
4.00	112	95	104	90	98	86	92	82	106	92	100	88	94	84	89	80	96	87	91	84	87	80	83	77	88	82	84	79	80	77	77	74	73	69
5.00	115	97	108	93	103	89	98	86	109	94	103	91	98	87	94	84	99	89	95	86	91	83	87	81	90	85	87	82	84	80	81	77	76	72
7.00	118	99	113	96	109	93	105	91	112	97	108	94	104	91	100	89	102	92	99	89	96	87	93	85	93	87	90	85	88	83	86	82	80	76
10.00	121	101	117	99	114	97	111	95	115	99	112	97	109	95	106	93	104	94	102	92	100	90	97	89	95	89	93	88	91	86	90	85	83	79

JIS C 8030:2014

三菱電機照明株式会社