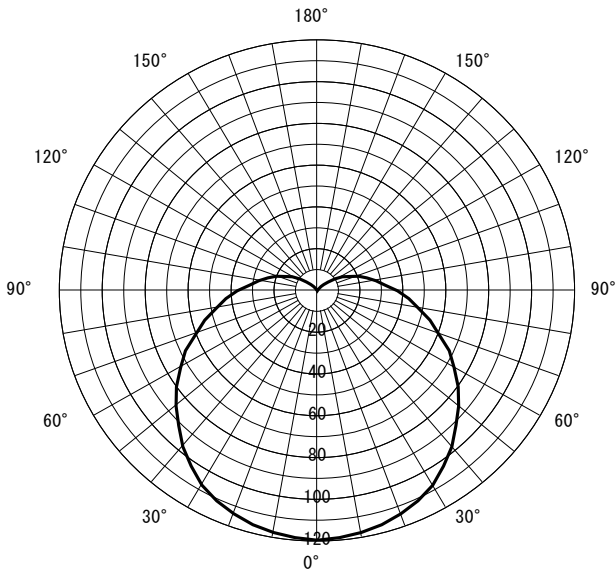


形名	EL-WCE1700C	電源		○諸特性
出力	固定出力	温度		
モード				
オプション1				
オプション2				
オプション3				
オプション4				
オプション5				



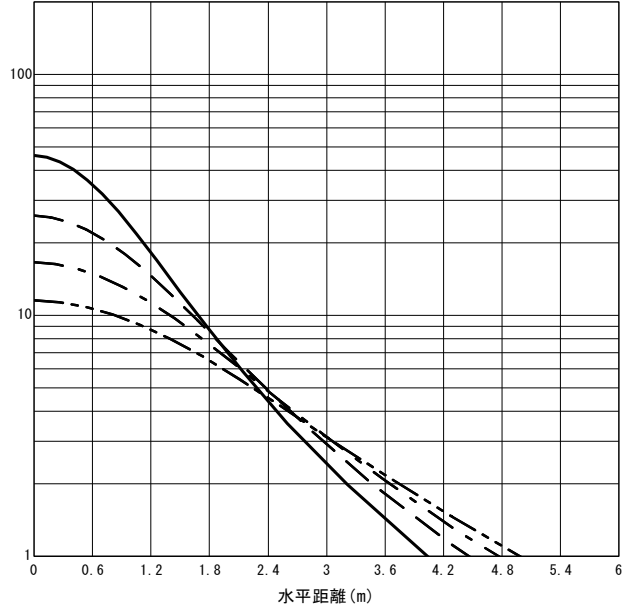
光源		LDA7N-G-E17/60/S					
最大 取付 間隔	高さ	H					
	A-A'	1.3 H					
	B-B'	1.3 H					
器具効率		上方光束	下方光束	計			
		9.0%	47.2%	56.2%			
保守率		良い	0.680	普通	0.660	悪い	0.630

○配光曲線図 (cd/1000lm)



○直射水平面照度 (全光束 : 870 × 1 = 870lm/台)

照度 (lx) — H1.50m --- H2.00m - - - H2.50m - · - · H3.00m (保守率 : 1.00)



反射率 (%)																																		
天井	80				70				50				30				20	0																
壁	70	50	30	10	70	50	30	10	70	50	30	10	70	50	30	10	70	50	30	10	0													
床	30	10	30	10	30	10	30	10	30	10	30	10	30	10	30	10	30	10	30	10	0													
室指数	作業面照明率 (× 0.01)																																	
0.60	31	29	23	22	17	17	14	14	30	28	22	21	17	17	14	14	27	25	20	20	16	16	13	13	24	23	19	18	15	15	12	12	12	11
0.80	37	34	29	27	23	22	19	19	35	32	28	26	22	22	19	18	32	30	26	24	21	20	18	18	29	27	24	23	20	19	17	17	16	15
1.00	42	37	33	31	27	26	23	22	39	36	32	30	26	25	23	22	36	33	29	28	25	24	21	21	32	30	27	26	23	23	20	20	19	18
1.25	46	41	38	34	32	30	27	26	43	39	36	33	31	29	27	26	39	36	33	31	29	27	25	24	35	33	30	29	27	26	24	23	23	21
1.50	49	43	41	37	35	33	31	29	46	41	39	36	34	32	30	29	41	38	36	34	32	30	28	27	37	35	33	31	29	28	26	26	25	23
2.00	53	46	46	41	41	37	36	34	50	44	44	40	39	36	35	33	45	41	40	37	36	34	33	31	40	38	36	35	33	32	31	30	29	27
2.50	56	48	50	44	45	40	41	37	53	46	47	42	43	39	39	36	47	43	43	40	39	37	36	34	42	40	39	37	36	35	34	33	32	29
3.00	58	50	52	46	48	42	44	40	55	48	50	44	46	41	42	39	49	44	45	42	42	39	39	37	44	41	41	39	38	37	36	35	34	31
4.00	61	52	56	49	52	46	48	43	57	50	53	47	50	44	46	42	51	46	48	44	45	42	43	40	46	43	44	41	41	39	39	38	37	34
5.00	63	53	59	50	55	48	52	45	59	51	56	49	52	46	49	44	53	48	50	46	48	44	45	42	47	44	45	43	43	41	42	40	39	36
7.00	65	54	62	52	59	50	56	48	61	53	58	51	56	49	53	47	55	49	53	48	51	46	49	45	49	46	47	45	46	43	44	42	41	38
10.00	67	56	64	54	62	53	60	51	63	54	61	52	59	51	57	50	56	51	55	49	53	48	52	47	50	47	49	46	48	45	47	44	43	40

JIS C 8030:2014

三菱電機照明株式会社