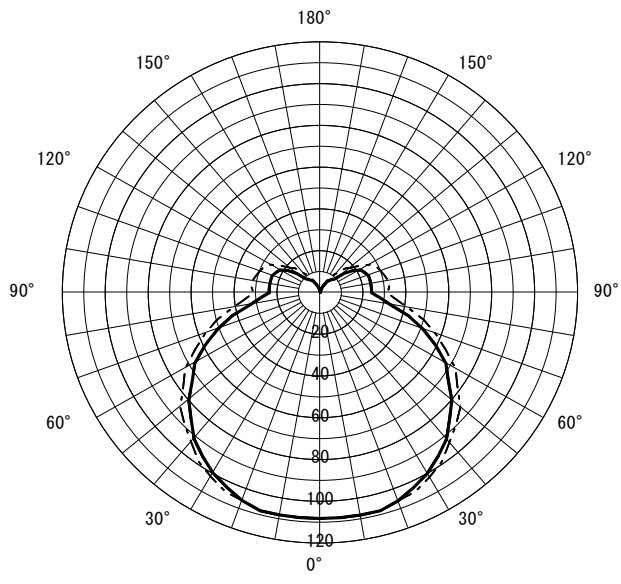


形名	EL-WVE1706C	電源		○諸特性
出力	固定出力	温度		
モード				
オプション1				
オプション2				
オプション3				
オプション4				
オプション5				

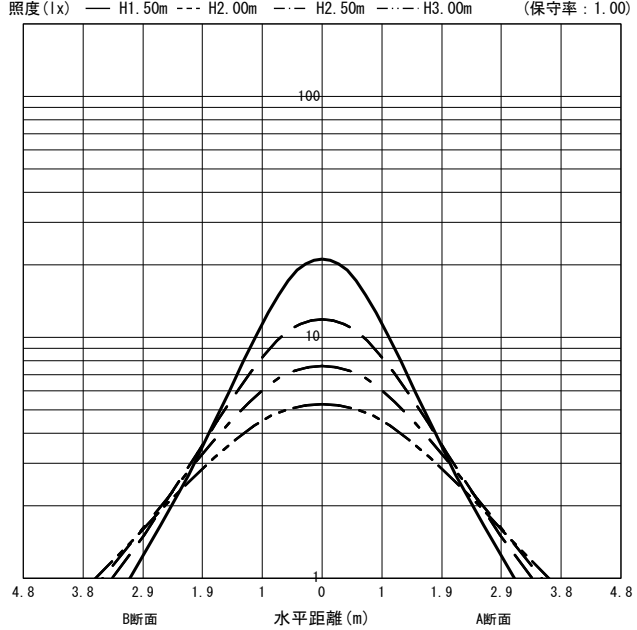


光源		LDA4L-G-E17/40/S-PS		
最大 取付 間隔	高さ	H		
	A-A'	1.4 H		
	B-B'	1.4 H		
器具効率		上方光束	下方光束	計
保守率		良い	普通	悪い
		0.680	0.660	0.630

○配光曲線図 (cd/1000lm)



○直射水平面照度 (全光束: 440 × 1 = 440lm/台)



反射率 (%)																																		
天井	80				70				50				30				20	0																
壁	70	50	30	10	70	50	30	10	70	50	30	10	70	50	30	10	70	50	30	10	10	0												
床	30	10	30	10	30	10	30	10	30	10	30	10	30	10	30	10	30	10	30	10	30	10	30	10	30	10	30	10	30	10	10	0		
室指数	作業面照明率 (× 0.01)																																	
0.60	30	28	22	21	17	17	14	14	29	27	21	20	17	16	13	13	26	24	20	19	16	15	13	13	23	22	18	17	14	14	12	12	11	10
0.80	37	33	28	27	23	22	19	19	34	32	27	25	22	21	19	18	31	29	25	23	20	20	17	17	27	26	22	22	19	18	16	16	16	14
1.00	41	37	33	30	27	26	23	22	38	35	31	29	26	25	22	22	34	32	28	27	24	23	21	20	30	29	26	25	22	22	20	19	19	17
1.25	45	40	37	34	32	30	27	26	42	38	35	33	30	29	26	25	37	34	32	30	28	27	25	24	33	31	29	28	26	25	23	22	22	19
1.50	48	42	40	37	35	33	31	29	45	40	38	35	34	31	30	28	40	37	35	33	31	29	28	27	35	33	31	30	28	27	25	25	24	22
2.00	52	45	46	41	40	37	36	34	49	43	43	39	39	36	35	33	43	39	39	36	35	33	32	31	38	36	35	33	32	31	29	29	28	25
2.50	55	47	49	43	44	40	40	37	51	45	46	42	42	38	39	36	45	41	41	38	38	36	35	33	40	38	37	35	35	33	32	31	30	27
3.00	57	49	52	45	47	42	43	39	53	47	49	43	45	41	42	38	47	43	44	40	41	38	36	42	39	39	37	37	35	35	33	32	29	
4.00	59	51	55	48	51	45	48	43	56	49	52	46	49	43	46	41	49	45	46	42	44	40	41	39	44	41	41	39	39	38	38	36	35	32
5.00	61	52	57	49	54	47	51	45	57	50	54	47	51	45	49	43	51	46	48	44	46	42	44	41	45	42	43	41	41	39	40	38	37	33
7.00	63	53	60	51	58	49	55	48	59	51	57	49	54	48	52	46	52	47	50	46	49	44	47	43	46	43	45	42	44	41	42	40	39	36
10.00	65	54	63	53	61	51	59	50	61	52	59	51	57	50	55	48	54	48	52	47	51	46	50	45	48	45	46	44	45	43	44	42	41	37

JIS C 8030:2014

三菱電機照明株式会社