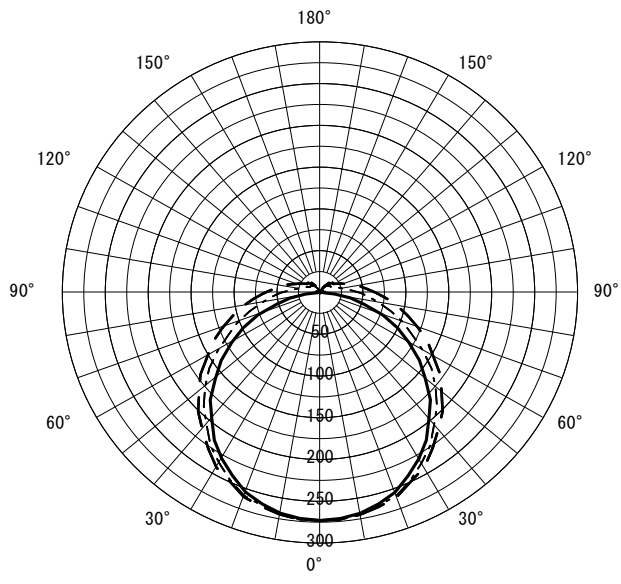


形名	EL-Z0501N 1HN	電源		○諸特性
出力	固定出力	温度		
モード				
オプション1				
オプション2				
オプション3				
オプション4				
オプション5				

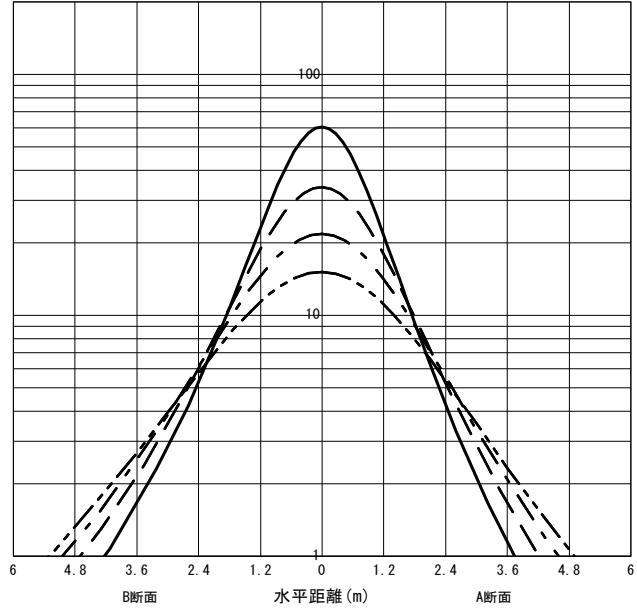


光源		LED					
最大 取付 間隔	高さ	H					
	A-A'	1.3 H					
	B-B'	1.3 H					
器具効率		上方光束	下方光束	計			
		9.9%	90.1%	100.0%			
保守率		良い	0.770	普通	0.730	悪い	0.680

○配光曲線図 (cd/1000lm)



○直射水平面照度 (全光束: 500 × 1 = 500lm/台)  
照度 (lx) — H1.50m --- H2.00m - - - H2.50m - · - · H3.00m (保守率: 1.00)



反射率 (%)																																		
天井	80				70				50				30				20	0																
壁	70	50	30	10	70	50	30	10	70	50	30	10	70	50	30	10	70	50	30	10	10	0												
床	30	10	30	10	30	10	30	10	30	10	30	10	30	10	30	10	30	10	30	10	30	10	30	10	30	10	30	10	30	10	10	0		
室指数	作業面照明率 (× 0.01)																																	
0.60	59	54	44	42	35	34	29	28	56	52	43	41	34	33	28	28	52	49	40	39	33	32	27	27	48	46	38	37	31	31	27	26	26	24
0.80	70	64	55	52	45	44	39	38	67	61	53	50	44	43	38	37	62	58	50	48	43	41	37	36	57	54	48	46	41	40	36	35	35	32
1.00	78	70	63	59	53	51	46	45	75	68	61	57	52	50	45	44	68	63	58	55	50	48	44	43	63	59	54	52	47	46	42	42	41	38
1.25	85	76	71	65	62	58	54	52	82	73	69	64	60	57	53	51	75	69	65	61	57	55	51	49	69	65	60	58	54	52	49	48	47	44
1.50	91	80	78	70	68	63	60	57	87	77	75	69	66	62	59	56	79	73	70	65	62	59	57	55	73	68	65	62	59	57	54	53	52	49
2.00	98	86	87	77	78	71	70	65	94	83	83	76	75	69	69	64	85	78	77	72	71	67	65	62	78	74	72	68	66	64	62	60	59	56
2.50	103	89	93	82	85	76	78	71	98	87	89	80	82	75	75	70	90	82	82	76	76	72	71	67	82	77	76	73	72	69	67	65	64	61
3.00	107	92	98	85	90	80	83	75	102	89	94	83	87	78	81	74	93	84	86	79	81	75	76	71	85	80	80	76	75	72	72	69	68	64
4.00	112	95	104	90	97	85	91	81	106	92	99	88	94	84	88	80	97	88	91	84	87	80	83	77	88	83	84	80	81	77	77	74	73	69
5.00	115	97	108	93	102	89	97	85	109	95	103	91	98	87	93	84	99	90	95	86	91	83	87	81	91	85	87	82	84	80	81	78	76	72
7.00	118	99	113	96	108	93	104	90	113	97	108	94	104	91	100	89	102	92	99	90	96	87	93	85	94	88	91	86	88	84	86	82	80	77
10.00	121	101	117	99	114	97	110	94	115	99	112	97	109	95	106	93	105	94	102	92	100	91	97	89	96	90	94	88	92	87	90	85	84	80

JIS C 8030:2014

三菱電機照明株式会社