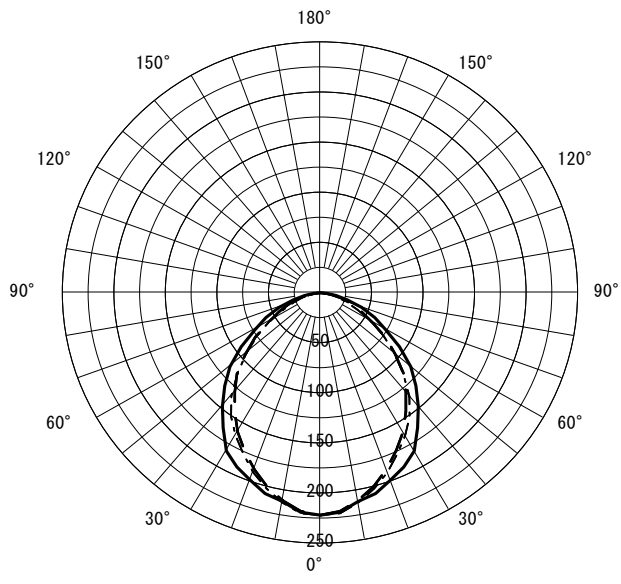


形名	FB45122E VPN	電源		○諸特性
出力	固定出力	温度		
モード				
オプション1	L4362			
オプション2				
オプション3				
オプション4				
オプション5				

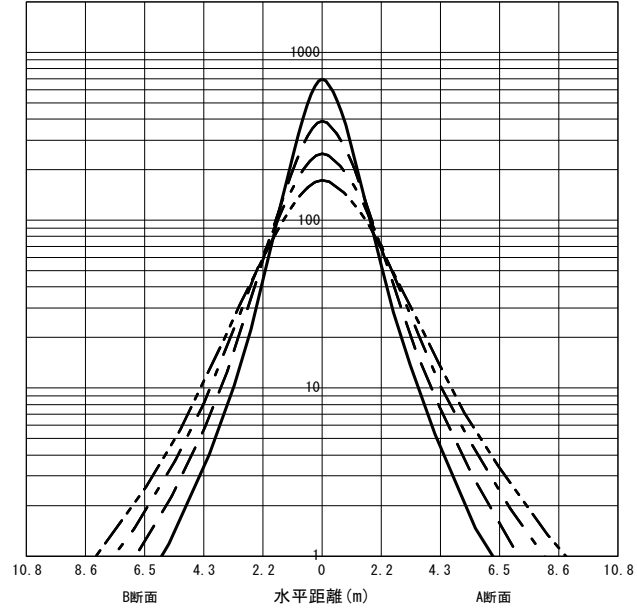


光源		FHF32EX-N-H					
最大取付間隔	高さ	H					
	A-A'	1.2 H					
	B-B'	1.1 H					
器具効率		上方光束	下方光束	計			
		0.0%	49.2%	49.2%			
保守率		良い	0.690	普通	0.650	悪い	0.610

○配光曲線図 (cd/1000lm)



○直射水平面照度 (全光束: 3520 × 2 = 7040lm/台)  
照度 (lx) — H1.50m --- H2.00m - - - H2.50m - · - · H3.00m (保守率: 1.00)



反射率 (%)																																		
天井	80				70				50				30				20	0																
壁	70	50	30	10	70	50	30	10	70	50	30	10	70	50	30	10	70	50	30	10	10	0												
床	30	10	30	10	30	10	30	10	30	10	30	10	30	10	30	10	30	10	30	10	30	10	30	10	30	10	30	10	30	10	10	0		
室指数	作業面照明率 (× 0.01)																																	
0.60	33	30	26	25	22	21	19	19	32	30	26	24	22	21	19	19	30	29	25	24	21	21	19	19	29	28	24	23	21	21	19	18	18	18
0.80	39	35	32	30	28	27	25	24	38	35	32	30	27	26	25	24	36	33	31	29	27	26	24	24	34	32	30	29	26	26	24	24	24	23
1.00	43	38	36	34	32	30	29	28	42	38	36	33	32	30	29	28	39	36	34	33	31	30	28	28	37	35	33	32	30	29	28	27	27	26
1.25	46	41	40	37	36	34	33	31	45	40	40	37	36	34	33	31	42	39	38	36	35	33	32	31	40	38	37	35	34	33	31	31	31	30
1.50	49	43	43	39	39	36	36	34	47	42	42	39	39	36	36	34	45	41	41	38	37	36	35	34	42	40	39	37	36	35	34	33	33	32
2.00	52	46	48	42	44	40	41	38	51	45	46	42	43	40	40	38	48	43	44	41	41	39	39	37	45	42	42	40	40	38	38	37	37	36
2.50	55	47	50	44	47	42	44	40	53	46	49	44	46	42	43	40	49	45	47	43	44	41	42	40	47	44	44	42	42	41	41	39	39	38
3.00	56	48	52	46	49	44	47	42	54	47	51	45	48	44	46	42	51	46	48	44	46	43	44	41	48	45	46	43	44	42	42	41	41	40
4.00	58	49	55	48	53	46	50	45	56	49	53	47	51	46	49	44	52	48	50	46	49	45	47	44	49	46	48	45	46	44	45	43	43	42
5.00	59	50	57	49	55	47	53	46	57	50	55	48	53	47	51	46	54	48	52	47	50	46	49	45	50	47	49	46	48	45	47	44	44	43
7.00	61	51	59	50	57	49	56	48	59	51	57	50	55	49	54	48	55	49	53	48	52	48	51	47	51	48	50	47	49	47	49	46	46	45
10.00	62	52	61	51	59	50	58	50	60	51	58	51	57	50	56	49	56	50	55	49	54	49	53	48	52	49	51	48	51	48	50	47	47	46

JIS C 8030:2014

三菱電機照明株式会社