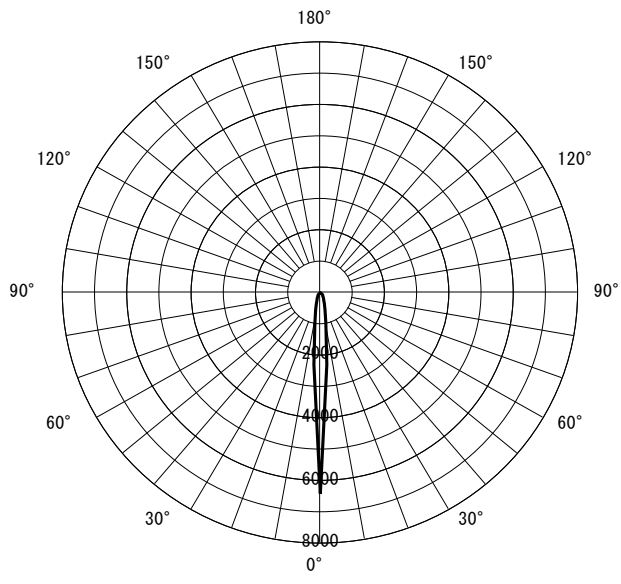


形名	HS1084	電源	HCD1HFE200 5・6	○諸特性
出力	固定出力	温度		
モード				
オプション1				
オプション2				
オプション3				
オプション4				
オプション5				

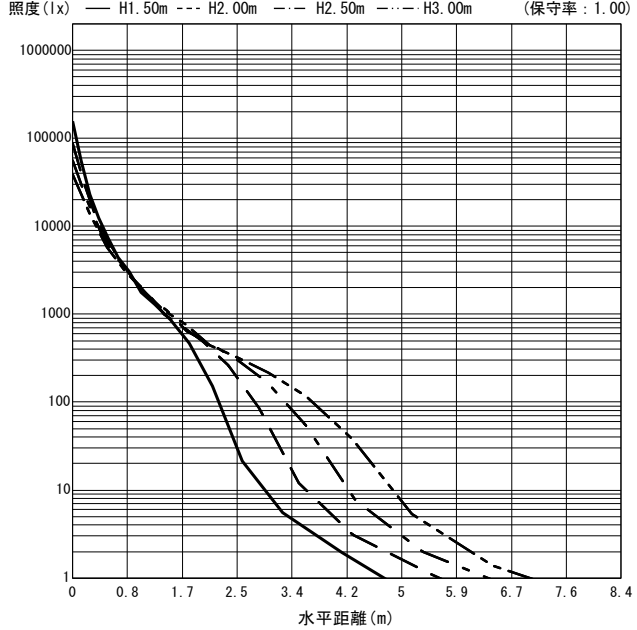


光源		H1000/M					
最大 取付 間隔	高さ	H					
	A-A'	0.1 H					
	B-B'	0.1 H					
器具効率		上方光束	下方光束	計			
		0.0%	67.2%	67.2%			
保守率		良い	0.770	普通	0.730	悪い	0.690

○配光曲線図 (cd/1000lm)



○直射水平面照度 (全光束: 55000 × 1 = 55000lm/台)



反射率 (%)																																		
天井	80				70				50				30				20	0																
壁	70	50	30	10	70	50	30	10	70	50	30	10	70	50	30	10	70	50	30	10	10	0												
床	30	10	30	10	30	10	30	10	30	10	30	10	30	10	30	10	30	10	30	10	30	10	30	10	30	10	30	10	30	10	10	0		
室指数	作業面照度率 (× 0.01)																																	
0.60	59	54	52	49	48	46	45	44	58	54	51	49	48	46	45	44	56	53	51	49	47	46	45	44	54	52	50	48	47	46	45	44	44	43
0.80	65	59	58	55	54	52	51	50	63	58	58	54	54	52	51	50	61	57	56	54	53	51	50	50	59	56	55	53	52	51	50	49	49	49
1.00	69	62	62	58	58	55	55	53	67	61	62	58	58	55	55	53	65	60	60	57	57	55	54	53	62	59	58	56	56	54	53	53	53	52
1.25	72	64	66	61	62	58	59	56	70	63	65	60	61	58	59	56	67	62	63	59	60	57	58	56	65	61	61	59	59	57	57	56	55	55
1.50	74	65	69	63	65	60	62	59	72	65	68	62	64	60	61	58	69	63	65	61	62	59	60	58	66	62	63	60	61	59	59	58	57	56
2.00	77	67	73	65	69	63	66	62	75	67	71	65	68	63	66	61	71	65	68	64	66	62	64	61	68	64	66	63	64	61	62	60	60	59
2.50	79	69	75	67	72	65	70	64	77	68	74	66	71	65	68	63	73	66	70	65	68	64	66	63	69	65	67	64	65	63	64	62	62	61
3.00	81	69	77	68	74	66	72	65	78	69	75	67	73	66	70	65	74	67	72	66	70	65	68	64	70	66	68	65	67	64	65	63	63	62
4.00	83	70	80	69	77	68	75	67	80	70	77	68	75	67	73	66	75	68	73	67	72	66	70	65	71	67	70	66	68	65	67	64	64	63
5.00	84	71	81	70	79	69	77	68	81	70	79	69	77	68	75	67	76	69	74	68	73	67	72	66	72	67	70	67	69	66	68	65	65	64
7.00	85	71	83	71	81	70	80	69	82	71	80	70	79	69	78	69	77	69	76	69	75	68	74	68	72	68	71	67	71	67	70	66	66	65
10.00	86	72	85	71	83	71	82	70	83	71	82	71	81	70	80	70	77	70	77	69	76	69	75	68	73	68	72	68	72	68	71	67	67	65

JIS C 8030:2014

三菱電機照明株式会社