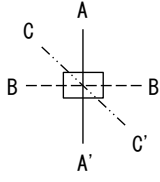
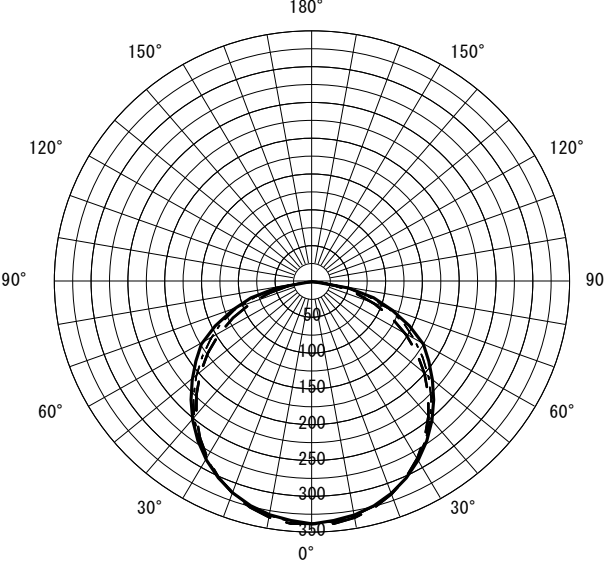


形名	MY-BKR425330/N AHTN	電源	
出力	段調光	温度	
モード	節電		
オプション1		通常時	
オプション2			
オプション3			
オプション4			
オプション5			



○配光曲線図 (cd/1000lm)

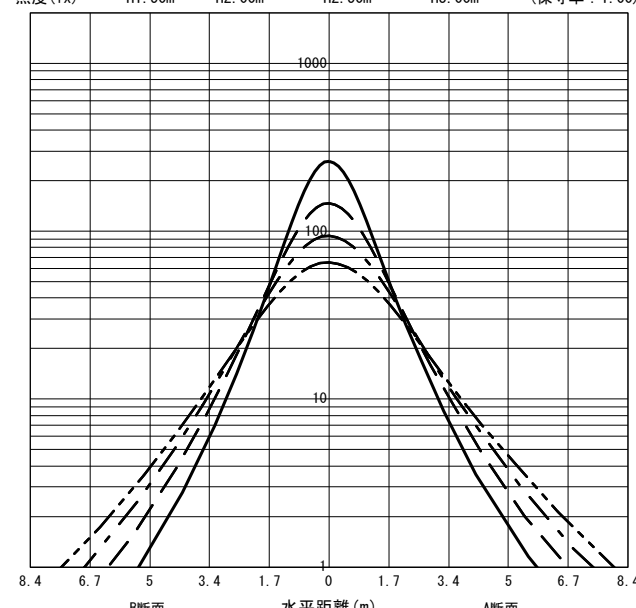


○諸特性

光源		LED					
最大取付間隔	高さ	H					
	A-A'	1.3 H					
	B-B'	1.3 H					
器具効率		上方光束	下方光束	計			
		0.0%	100.0%	100.0%			
保守率		良い	0.830	普通	0.810	悪い	0.770

○直射水平面照度 (全光束: 1740 × 1 = 1740lm/台)

照度 (lx) — H1.50m --- H2.00m - - - H2.50m - · - · H3.00m (保守率: 1.00)



反射率 (%)																																		
天井	80				70				50				30				20	0																
壁	70	50	30	10	70	50	30	10	70	50	30	10	70	50	30	10	70	50	30	10	10	0												
床	30	10	30	10	30	10	30	10	30	10	30	10	30	10	30	10	30	10	30	10	30	10	30	10	10	0								
室指数	作業面照明率 (× 0.01)																																	
0.60	62	57	47	45	38	37	32	31	60	56	46	44	38	37	32	31	57	53	45	43	37	36	32	31	54	51	43	42	36	36	31	31	31	29
0.80	74	67	59	55	50	48	43	42	72	66	58	55	49	47	43	42	67	63	56	53	48	47	42	41	64	60	54	52	47	46	42	41	41	39
1.00	82	74	68	63	58	55	51	49	79	72	66	62	57	55	51	49	75	69	64	60	56	54	50	49	71	67	61	59	55	53	49	49	48	46
1.25	90	80	76	70	67	63	60	57	87	78	75	69	66	62	59	57	81	75	71	67	64	61	58	56	77	72	68	66	62	60	57	56	56	54
1.50	95	84	83	75	74	68	66	63	92	82	81	74	72	68	66	62	86	79	77	72	70	67	64	62	81	76	74	70	68	65	63	61	61	59
2.00	103	90	92	82	84	76	77	71	100	88	90	81	82	76	76	71	93	85	85	79	79	74	73	70	87	82	81	77	76	73	71	69	69	67
2.50	108	93	99	87	91	82	84	77	104	92	96	86	89	81	83	77	97	89	91	84	85	79	80	76	91	86	86	82	81	78	77	75	74	72
3.00	112	96	103	90	96	86	90	82	108	94	100	89	94	85	88	81	101	91	95	87	89	83	85	80	94	89	90	85	85	82	82	79	78	76
4.00	116	99	109	95	103	91	98	87	112	98	106	94	101	90	96	87	105	95	100	91	96	88	92	85	98	92	94	89	91	87	88	84	84	82
5.00	119	101	113	97	108	94	104	91	115	99	110	96	105	93	101	90	107	97	103	94	99	91	96	89	100	94	97	92	94	90	92	88	87	85
7.00	123	103	118	101	114	98	111	96	118	102	114	99	111	97	107	95	110	99	107	97	104	95	102	93	103	97	101	95	98	93	96	92	91	89
10.00	125	105	122	103	119	101	116	99	121	103	118	102	115	100	113	99	112	101	110	99	108	98	106	97	105	99	103	97	102	96	100	95	94	92

JIS C 8030:2014

三菱電機照明株式会社