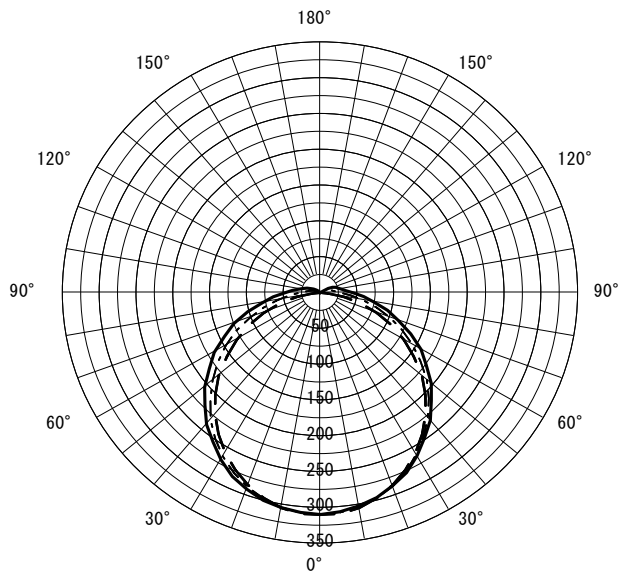


形名	MY-FH425330A/N AHTN	電源		○諸特性
出力	段調光	温度		
モード	定格			
オプション1			通常時	
オプション2				
オプション3				
オプション4				
オプション5				

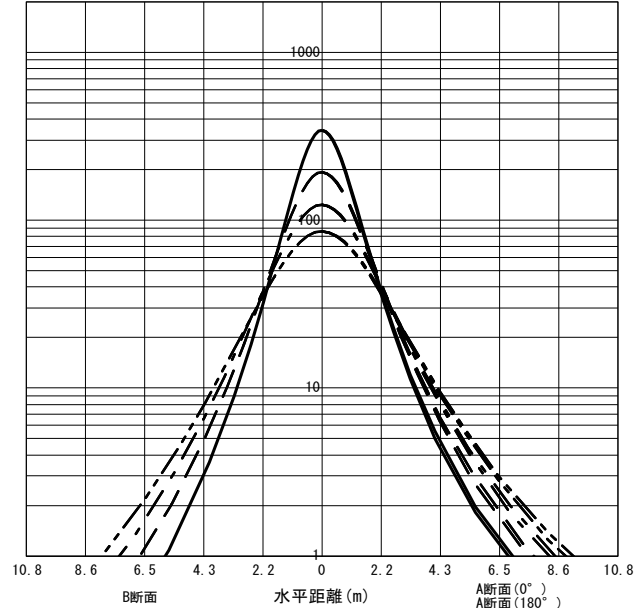


光源		LED					
最大 取付 間隔	高さ	H					
	A-A'	1.3 H					
	B-B'	1.2 H					
器具効率		上方光束	下方光束	計			
		4.4%	95.5%	99.9%			
保守率		良い	0.830	普通	0.810	悪い	0.770

○配光曲線図 (cd/1000lm)



○直射水平面照度 (全光束: 2500 × 1 = 2500lm/台)
照度 (lx) — H1.50m --- H2.00m - - - H2.50m - · - · H3.00m (保守率: 1.00)



反射率 (%)																																		
天井	80								70				50				30				20	0												
壁	70	50	30	10	70	50	30	10	70	50	30	10	70	50	30	10	70	50	30	10	10	0												
床	30	10	30	10	30	10	30	10	30	10	30	10	30	10	30	10	30	10	30	10	30	10	30	10	30	10	30	10	30	10	30	10	0	
室指数	作業面照度率 (× 0.01)																																	
0.60	60	56	45	43	36	35	30	30	58	54	44	43	36	35	30	30	55	51	43	41	35	34	30	29	51	49	41	40	34	33	29	29	29	27
0.80	72	65	57	54	48	46	41	40	69	64	56	53	47	45	40	40	65	60	53	51	45	44	40	39	61	57	51	49	44	43	39	38	38	36
1.00	80	72	66	61	56	53	49	47	77	70	64	60	55	52	48	47	72	66	61	58	53	51	47	46	67	63	58	56	51	50	46	45	45	42
1.25	88	78	74	68	64	60	57	54	84	76	72	67	63	59	56	54	78	72	68	64	60	58	55	53	73	69	65	62	58	56	53	52	52	49
1.50	93	82	80	73	71	66	63	60	89	80	78	71	69	65	62	59	83	76	73	69	66	63	60	58	77	73	69	66	63	61	58	57	57	54
2.00	101	88	89	80	81	73	73	68	97	85	86	78	78	72	72	67	89	82	81	76	75	70	69	66	83	78	77	73	71	69	67	65	64	61
2.50	106	91	96	84	87	79	81	74	101	89	92	83	85	78	79	73	94	85	86	80	81	75	76	71	87	82	81	77	76	73	72	70	69	66
3.00	109	94	100	88	93	83	86	78	105	92	97	86	90	81	84	77	97	88	90	83	85	79	80	76	90	84	85	80	80	77	77	74	73	70
4.00	114	97	106	92	100	88	94	84	109	95	103	90	97	87	92	83	101	91	96	87	91	84	87	81	93	88	89	84	86	82	82	79	78	75
5.00	117	99	110	95	105	91	100	88	112	97	106	93	101	90	97	87	103	93	99	90	95	87	91	85	96	90	92	87	89	85	86	83	81	79
7.00	120	101	115	98	111	95	107	93	115	99	111	96	107	94	103	91	106	96	103	93	100	91	97	89	98	92	96	90	93	88	91	87	86	83
10.00	123	103	119	101	116	99	113	97	118	101	115	99	112	97	109	95	109	98	106	96	104	94	102	93	100	94	99	93	97	91	95	90	89	86

JIS C 8030:2014

三菱電機照明株式会社