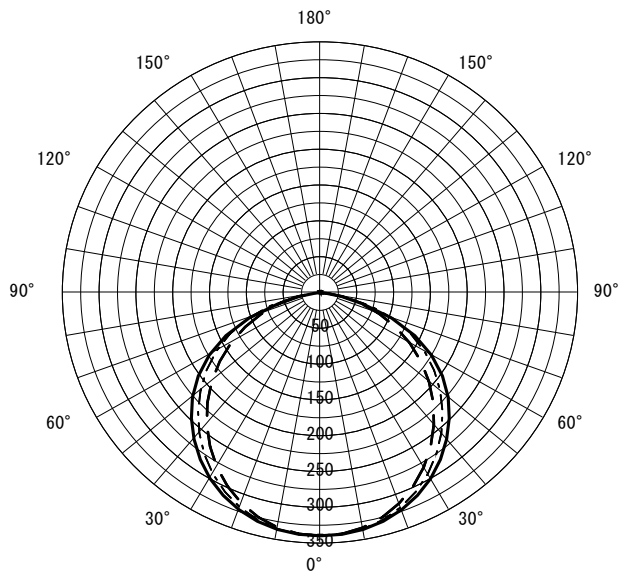


形名	MY-G452012N/6 AHZ	電源		○諸特性
出力	連調単色	温度		
モード				
オプション1				
オプション2				
オプション3				
オプション4				
オプション5				

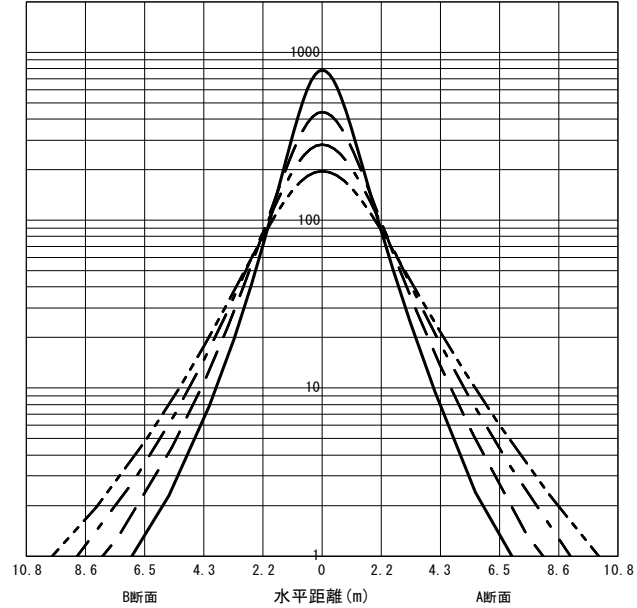


光源		LED					
最大 取付 間隔	高さ	H					
	A-A'	1.3 H					
	B-B'	1.2 H					
器具効率		上方光束	下方光束	計			
		0.6%	99.4%	100.0%			
保守率		良い	0.900	普通	0.860	悪い	0.760

○配光曲線図 (cd/1000lm)



○直射水平面照度 (全光束: 5210 × 1 = 5210lm/台)
照度 (lx) — H1.50m --- H2.00m - - - H2.50m - · - · H3.00m (保守率: 1.00)



反射率 (%)																																					
天井	80								70				50				30				20	0															
壁	70	50	30	10	70	50	30	10	70	50	30	10	70	50	30	10	70	50	30	10	10	0															
床	30	10	30	10	30	10	30	10	30	10	30	10	30	10	30	10	30	10	30	10	30	10	30	10	30	10	30	10	30	10	30	10	30	10	30	10	0
室指数	作業面照度率 (× 0.01)																																				
0.60	62	57	47	45	38	37	32	32	60	56	47	45	38	37	32	32	57	54	45	43	37	37	32	32	54	51	44	42	37	36	32	31	31	30			
0.80	74	67	60	56	50	48	44	43	72	66	59	55	50	48	43	42	68	63	56	54	49	47	43	42	64	61	54	53	48	46	42	42	42	40			
1.00	83	74	69	64	59	56	52	50	80	73	67	63	58	56	52	50	75	70	64	61	57	55	51	50	71	67	62	60	55	54	50	49	49	47			
1.25	90	80	77	71	68	64	61	58	87	79	75	70	67	63	60	58	82	76	72	68	65	62	59	57	77	73	69	66	63	61	58	57	56	54			
1.50	96	85	84	76	75	69	68	64	93	83	82	75	73	69	67	63	87	80	78	73	71	67	65	63	82	77	74	71	68	66	64	62	62	60			
2.00	104	90	93	83	85	77	78	72	100	89	90	82	83	76	77	72	94	85	86	80	80	75	74	71	88	83	82	78	77	74	72	70	70	68			
2.50	109	94	99	88	92	83	85	78	105	92	96	87	90	82	84	78	98	89	91	84	86	80	81	77	92	86	87	82	82	79	78	76	75	73			
3.00	112	96	104	91	97	86	91	82	108	95	101	90	95	86	89	82	101	92	95	87	90	84	86	81	95	89	90	85	86	82	82	79	79	77			
4.00	117	99	110	95	104	91	99	88	112	98	106	94	101	91	97	87	105	95	100	92	96	89	92	86	98	92	95	89	91	87	88	85	84	82			
5.00	120	101	114	98	109	95	104	92	115	100	110	96	106	94	102	91	107	97	103	94	100	92	97	89	100	94	97	92	95	90	92	88	87	85			
7.00	123	103	118	101	115	98	111	96	118	102	114	100	111	97	108	95	110	99	107	97	104	95	102	94	103	97	101	95	99	93	97	92	91	89			
10.00	125	105	122	103	119	101	116	100	121	103	118	102	115	100	113	99	112	101	110	99	108	98	106	97	105	98	103	97	102	96	100	95	94	92			

JIS C 8030:2014

三菱電機照明株式会社