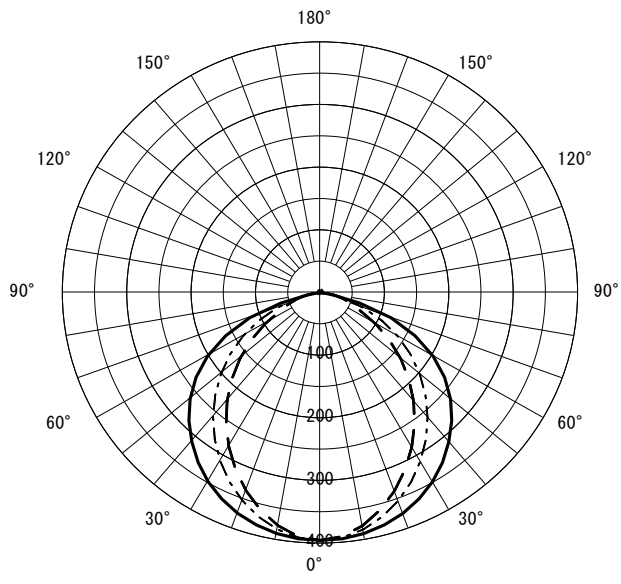


形名	MY-G452021N/6 AHZ	電源		○諸特性
出力	連調単色	温度		
モード				
オプション1				
オプション2				
オプション3				
オプション4				
オプション5				

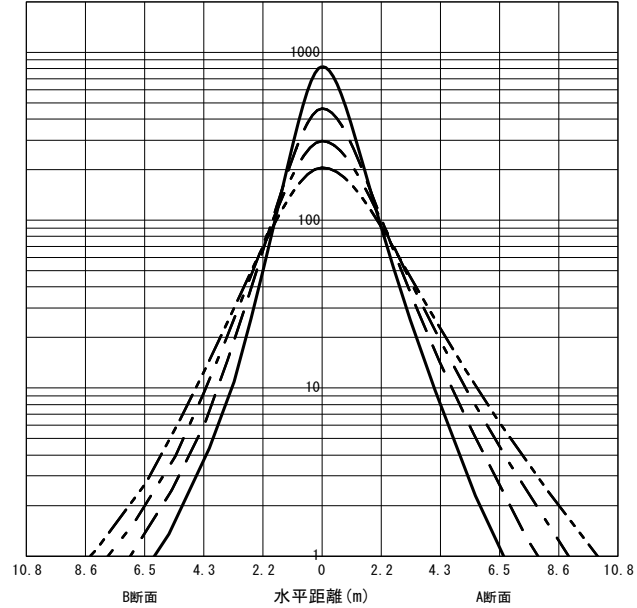


光源		LED					
最大 取付 間隔	高さ	H					
	A-A'	1.3 H					
	B-B'	1.1 H					
器具効率		上方光束	下方光束	計			
		1.0%	99.0%	100.0%			
保守率		良い	0.900	普通	0.860	悪い	0.760

○配光曲線図 (cd/1000lm)



○直射水平面照度 (全光束: 4700 × 1 = 4700lm/台)
照度 (lx) — H1.50m --- H2.00m - - - H2.50m - · - · H3.00m (保守率: 1.00)



反射率 (%)																																										
天井	80								70								50								30								20	0								
壁	70	50	30	10	70	50	30	10	70	50	30	10	70	50	30	10	70	50	30	10	70	50	30	10	70	50	30	10	10	0												
床	30	10	30	10	30	10	30	10	30	10	30	10	30	10	30	10	30	10	30	10	30	10	30	10	30	10	30	10	30	10	30	10	30	10	30	10	30	10	30	10	10	0
室指数	作業面照明率 (× 0.01)																																									
0.60	64	59	50	48	41	40	36	35	63	58	49	47	41	40	35	35	59	56	48	46	40	39	35	35	56	53	46	45	40	39	35	35	34	33								
0.80	77	70	62	59	53	51	47	46	74	68	61	58	53	51	47	46	70	65	59	56	52	50	46	45	67	63	57	55	51	49	46	45	45	43								
1.00	85	76	71	66	62	59	55	54	82	75	70	65	61	59	55	53	77	72	67	64	60	58	54	53	73	69	65	62	58	57	53	53	52	50								
1.25	92	82	80	73	71	66	64	61	89	80	78	72	70	66	63	61	84	77	75	70	68	65	62	60	79	75	72	69	66	64	61	60	59	57								
1.50	98	86	86	78	77	72	71	67	94	84	84	77	76	71	70	66	89	81	80	75	73	70	68	66	84	79	77	73	71	69	66	65	65	63								
2.00	105	91	95	85	87	79	81	75	101	90	92	84	85	79	79	74	95	87	88	82	82	77	77	73	89	84	84	80	79	76	75	73	72	70								
2.50	110	95	101	89	94	84	88	80	106	93	98	88	92	84	86	80	99	90	93	86	88	82	83	79	93	87	88	84	84	80	80	78	77	75								
3.00	113	97	105	92	99	88	93	84	109	95	102	91	96	87	91	84	102	93	96	89	92	85	88	82	96	90	91	87	87	84	84	81	81	78								
4.00	117	100	111	96	105	93	101	90	113	98	107	95	103	92	98	89	105	95	101	92	97	90	94	87	99	93	95	90	92	88	90	86	85	83								
5.00	120	102	115	98	110	96	106	93	116	100	111	97	107	95	103	92	108	97	104	95	101	93	98	90	101	95	98	93	95	91	93	89	88	86								
7.00	123	104	119	101	115	99	112	97	119	102	115	100	112	98	109	96	110	99	108	98	105	96	103	94	103	97	101	95	99	94	97	93	92	90								
10.00	126	105	123	103	120	102	117	100	121	104	118	102	116	101	113	99	112	101	110	100	108	98	107	97	105	98	103	97	102	96	101	95	94	92								

JIS C 8030:2014

三菱電機照明株式会社