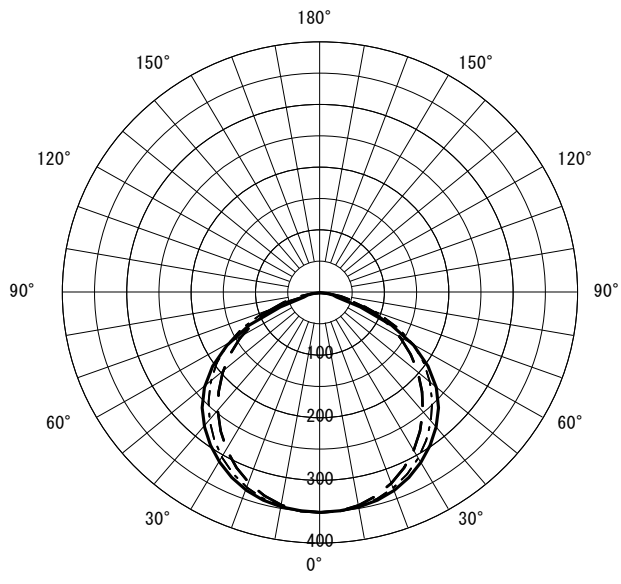


形名	MY-GR201011W/6 AHZ	電源		○諸特性
出力	連調単色	温度		
モード				
オプション1				
オプション2				
オプション3				
オプション4				
オプション5				

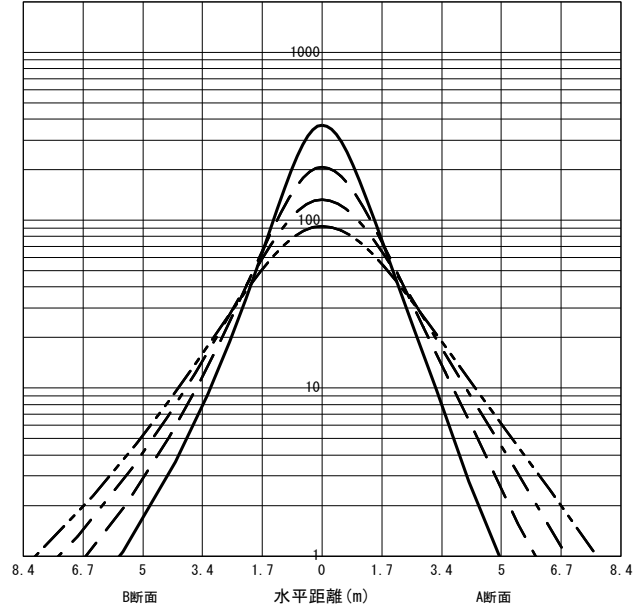


光源		LED					
最大 取付 間隔	高さ	H					
	A-A'	1.3 H					
	B-B'	1.2 H					
器具効率		上方光束	下方光束	計			
		0.0%	100.0%	100.0%			
保守率		良い	0.900	普通	0.860	悪い	0.760

○配光曲線図 (cd/1000lm)



○直射水平面照度 (全光束 : 2370 × 1 = 2370lm/台)  
照度 (lx) — H1.50m --- H2.00m - - - H2.50m - · - · H3.00m (保守率 : 1.00)



反射率 (%)																																							
天井	80								70								50								30								20	0					
壁	70	50	30	10	70	50	30	10	70	50	30	10	70	50	30	10	70	50	30	10	70	50	30	10	70	50	30	10	10	0									
床	30	10	30	10	30	10	30	10	30	10	30	10	30	10	30	10	30	10	30	10	30	10	30	10	30	10	30	10	30	10	30	10	10	0					
室指数	作業面照明率 (× 0.01)																																						
0.60	63	58	48	46	39	38	33	33	61	57	48	45	39	38	33	33	58	54	46	44	38	38	33	33	55	52	45	43	38	37	33	33	32	31					
0.80	75	68	61	57	52	49	45	44	73	67	60	56	51	49	45	44	69	64	58	55	50	48	44	44	65	62	56	54	49	48	44	43	43	41					
1.00	84	75	70	65	60	57	54	52	81	74	68	64	60	57	53	52	76	71	66	62	58	56	53	51	72	68	63	61	57	55	52	51	51	49					
1.25	92	81	79	72	69	65	63	60	89	80	77	71	68	65	62	59	83	77	74	69	66	64	61	59	79	74	71	68	65	63	60	59	58	56					
1.50	97	86	85	77	76	71	69	65	94	84	83	76	75	70	69	65	88	81	79	74	72	69	67	65	83	78	76	73	70	68	66	64	64	62					
2.00	105	91	94	84	86	79	80	74	101	90	92	83	85	78	79	74	95	87	87	81	81	77	76	73	89	84	83	79	78	75	74	72	72	70					
2.50	110	95	101	89	93	84	87	80	106	93	98	88	91	83	86	79	99	90	93	86	87	82	83	78	93	87	88	84	84	80	80	77	77	75					
3.00	113	97	105	92	98	88	93	84	109	95	102	91	96	87	91	83	102	93	96	89	91	85	87	82	96	90	91	87	87	84	84	81	80	79					
4.00	117	100	111	96	105	92	100	89	113	98	107	95	102	92	98	89	106	96	101	93	97	90	94	87	99	93	96	91	93	88	90	86	85	83					
5.00	120	102	115	98	110	95	105	93	116	100	111	97	107	94	103	92	108	98	104	95	101	93	98	91	101	95	98	93	96	91	93	89	88	86					
7.00	123	104	119	101	115	99	112	97	119	102	115	100	112	98	109	96	111	100	108	98	105	96	103	94	104	97	102	96	100	94	98	93	92	90					
10.00	126	105	123	103	120	102	117	100	121	104	118	102	116	101	114	99	113	101	111	100	109	99	107	98	105	99	104	98	102	97	101	96	95	93					

JIS C 8030:2014

三菱電機照明株式会社