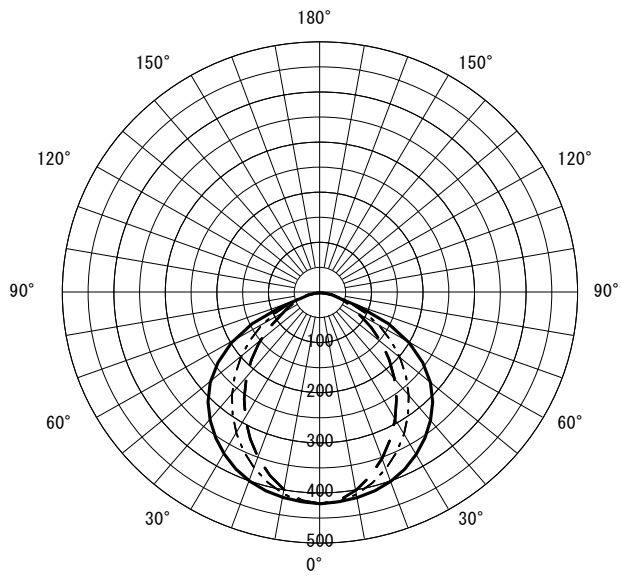


形名	MY-GR201011W/6 AHZ	電源		○諸特性
出力	連調単色	温度		
モード				
オプション1	GS5202			
オプション2				
オプション3				
オプション4				
オプション5				

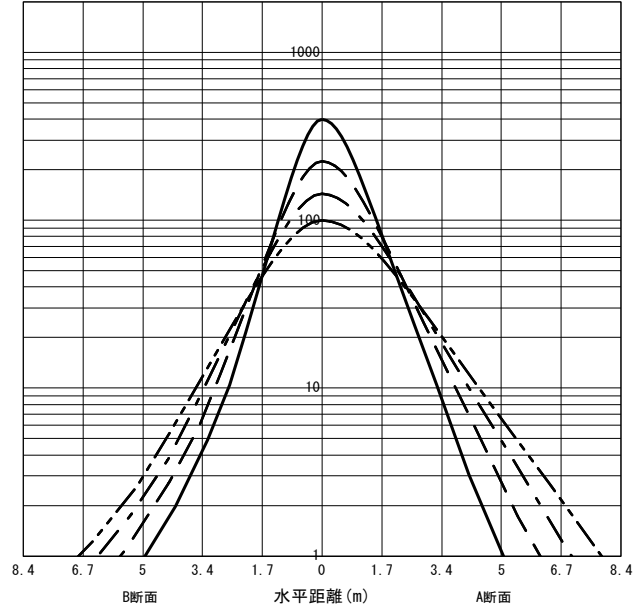


光源		LED					
最大 取付 間隔	高さ	H					
	A-A'	1.3 H					
	B-B'	1.1 H					
器具効率		上方光束	下方光束	計			
		0.0%	100.0%	100.0%			
保守率		良い	0.900	普通	0.860	悪い	0.760

○配光曲線図 (cd/1000lm)



○直射水平面照度 (全光束: 2140 × 1 = 2140lm/台)  
照度 (lx) — H1.50m --- H2.00m - - - H2.50m - · - · H3.00m (保守率: 1.00)



反射率 (%)																																		
天井	80								70				50				30				20	0												
壁	70	50	30	10	70	50	30	10	70	50	30	10	70	50	30	10	70	50	30	10	10	0												
床	30	10	30	10	30	10	30	10	30	10	30	10	30	10	30	10	30	10	30	10	30	10	30	10	30	10	30	10	30	10	30	10	10	0
室指数	作業面照明率 (× 0.01)																																	
0.60	66	60	51	49	43	42	37	37	64	59	51	48	43	41	37	36	61	57	49	47	42	41	37	36	58	55	48	46	41	41	36	36	36	34
0.80	78	71	64	60	55	53	49	48	76	69	63	59	54	52	48	47	72	67	61	58	53	52	48	47	68	64	59	57	52	51	47	47	47	45
1.00	86	77	73	68	64	61	57	55	84	76	71	67	63	60	57	55	79	73	69	65	62	59	56	55	75	71	66	64	60	59	55	54	54	52
1.25	94	83	81	74	72	68	66	63	91	82	80	74	71	67	65	63	86	79	76	72	69	67	64	62	81	76	73	70	68	66	63	62	61	60
1.50	99	87	87	79	79	73	72	68	96	86	85	78	78	73	72	68	90	83	82	77	75	72	70	67	85	80	78	75	73	70	68	67	67	65
2.00	106	92	96	86	88	81	82	76	103	91	94	85	87	80	81	76	96	88	89	83	83	79	79	75	91	85	85	81	80	77	76	74	74	72
2.50	111	95	102	90	95	85	89	81	107	94	99	89	93	85	88	81	100	91	94	87	89	83	85	80	94	89	89	85	85	82	82	79	79	77
3.00	114	98	106	93	100	89	94	85	110	96	103	92	97	88	92	85	103	93	98	90	93	87	89	84	97	91	93	88	89	85	86	83	82	80
4.00	118	100	112	97	106	93	102	90	114	99	108	96	104	93	99	90	106	96	102	93	98	91	95	88	100	94	97	91	94	89	91	87	87	85
5.00	121	102	115	99	111	96	107	94	116	101	112	98	108	95	104	93	109	98	105	96	102	94	99	91	102	96	99	94	97	92	94	90	89	87
7.00	124	104	120	102	116	100	113	98	119	103	116	101	112	99	109	97	111	100	108	98	106	97	104	95	104	98	102	96	100	95	98	94	93	91
10.00	126	105	123	104	120	102	118	101	121	104	119	103	116	101	114	100	113	102	111	100	109	99	107	98	106	99	104	98	103	97	102	96	95	93

JIS C 8030:2014

三菱電機照明株式会社