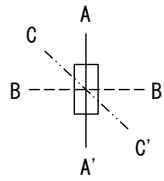
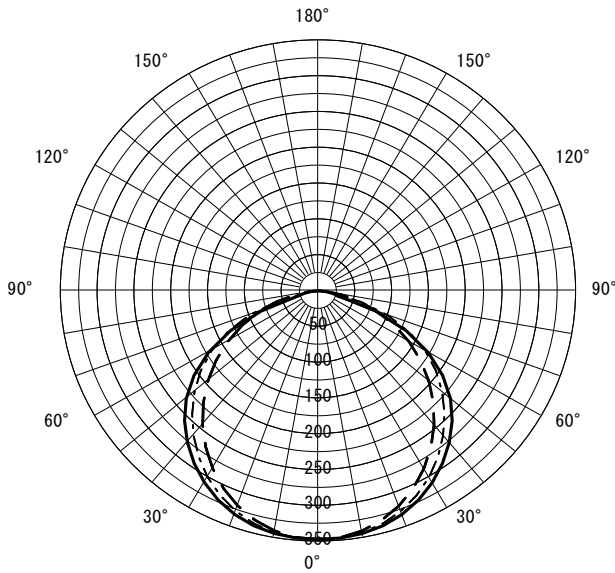


形名	MY-GR352011W/6 AHZ	電源		○諸特性
出力	連調単色	温度		
モード				
オプション1				
オプション2				
オプション3				
オプション4				
オプション5				

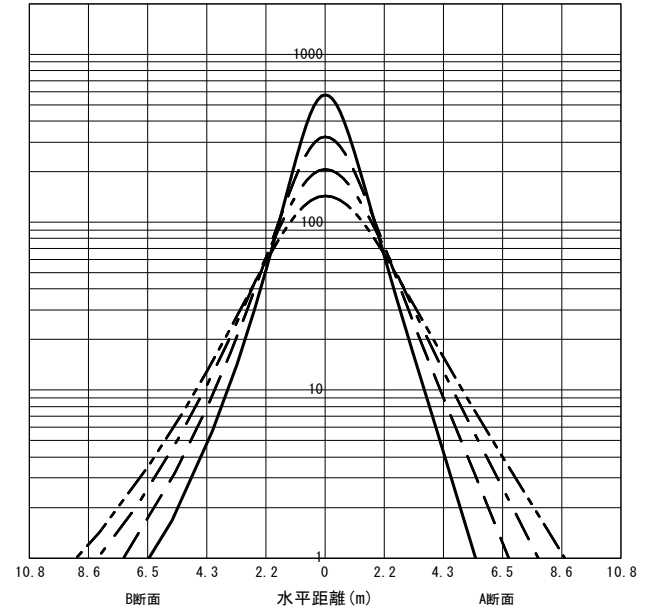


光源		LED					
最大 取付 間隔	高さ	H					
	A-A'	1.3 H					
	B-B'	1.2 H					
器具効率		上方光束	下方光束	計			
		0.0%	100.0%	100.0%			
保守率		良い	0.900	普通	0.860	悪い	0.760

○配光曲線図 (cd/1000lm)



○直射水平面照度 (全光束: 3730 × 1 = 3730lm/台)
照度 (lx) — H1.50m --- H2.00m - - - H2.50m - · - · H3.00m (保守率: 1.00)



反射率 (%)																																		
天井	80				70				50				30				20	0																
壁	70	50	30	10	70	50	30	10	70	50	30	10	70	50	30	10	70	50	30	10	0													
床	30	10	30	10	30	10	30	10	30	10	30	10	30	10	30	10	30	10	30	10	0													
室指数	作業面照度率 (× 0.01)																																	
0.60	63	58	48	46	39	38	33	33	61	56	47	45	39	38	33	32	58	54	46	44	38	37	33	32	55	52	44	43	37	37	32	32	32	30
0.80	75	68	60	57	51	49	45	43	73	67	59	56	51	49	44	43	69	64	57	55	50	48	44	43	65	61	55	53	49	47	43	43	43	41
1.00	83	75	69	64	60	57	53	51	81	73	68	64	59	57	53	51	76	70	65	62	58	56	52	51	72	68	63	61	56	55	51	50	50	48
1.25	91	81	78	72	69	65	62	59	88	79	76	71	68	64	61	59	83	76	73	69	66	63	60	58	78	74	70	67	64	62	59	58	58	56
1.50	97	85	85	77	76	70	69	65	94	84	83	76	74	70	68	65	88	81	79	74	72	69	66	64	83	78	76	72	70	67	65	64	63	61
2.00	104	91	94	84	86	78	79	74	101	89	92	83	84	78	73	73	95	86	87	81	81	76	76	72	89	84	83	79	78	75	74	72	71	69
2.50	109	94	100	88	93	84	87	79	106	93	97	87	91	83	85	79	99	90	92	85	87	81	82	78	93	87	88	83	83	80	79	77	76	74
3.00	113	97	105	92	98	87	92	83	109	95	102	91	96	86	90	83	102	92	96	88	91	85	87	82	96	90	91	86	87	83	84	81	80	78
4.00	117	100	111	96	105	92	100	89	113	98	107	95	102	91	98	88	106	96	101	92	97	90	93	87	99	93	95	90	92	88	89	86	85	83
5.00	120	102	114	98	110	95	105	93	116	100	111	97	106	94	103	92	108	97	104	95	101	93	98	90	101	95	98	93	96	91	93	89	88	86
7.00	123	104	119	101	115	99	112	97	119	102	115	100	112	98	109	96	111	100	108	98	105	96	103	94	104	97	101	96	99	94	97	93	92	90
10.00	126	105	123	103	120	102	117	100	121	104	118	102	116	101	113	99	113	101	111	100	109	99	107	97	105	99	104	98	102	97	101	96	95	93

JIS C 8030:2014

三菱電機照明株式会社