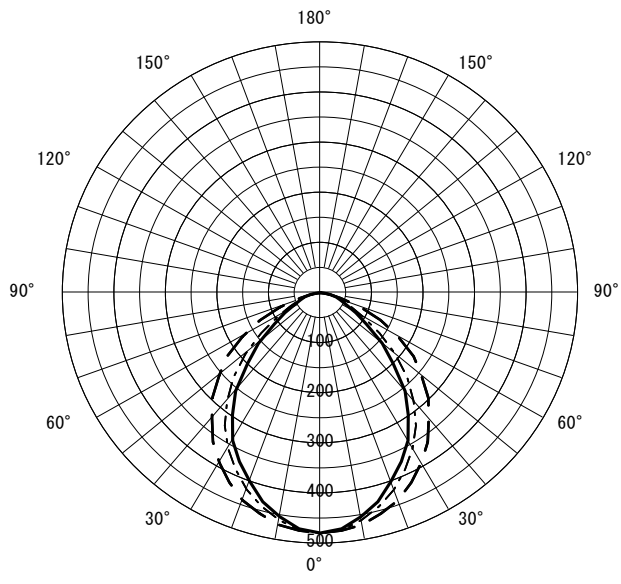


形名	MY-H425240/N AHTN	電源		○諸特性
出力	段調光	温度		
モード	節電			
オプション1				
オプション2				
オプション3				
オプション4				
オプション5				

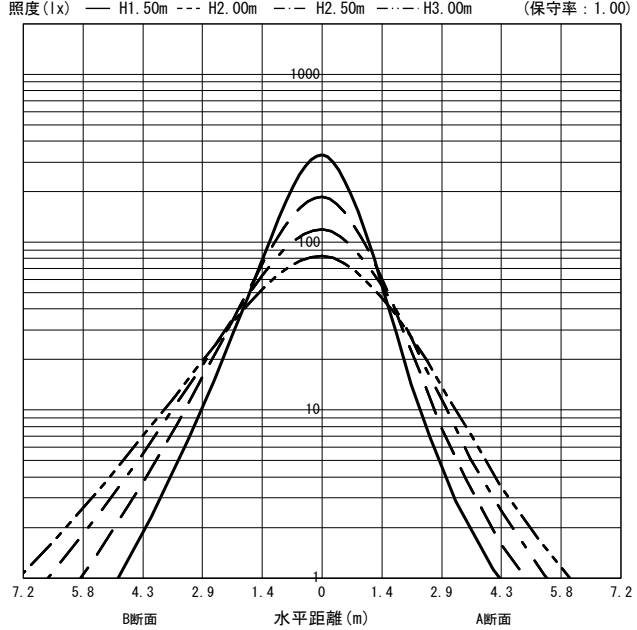


光源		LED					
最大 取付 間隔	高さ	H					
	A-A'	1.1 H					
	B-B'	1.2 H					
器具効率		上方光束	下方光束	計			
		0.0%	100.0%	100.0%			
保守率		良い	0.830	普通	0.810	悪い	0.770

○配光曲線図 (cd/1000lm)



○直射水平面照度 (全光束: 1560 × 1 = 1560lm/台)



反射率 (%)																																		
天井	80								70								50								30								20	0
壁	70	50	30	10	70	50	30	10	70	50	30	10	70	50	30	10	70	50	30	10	70	50	30	10	70	50	30	10	10	0				
床	30	10	30	10	30	10	30	10	30	10	30	10	30	10	30	10	30	10	30	10	30	10	30	10	30	10	30	10	30	10	10	0		
室指数	作業面照明率 (× 0.01)																																	
0.60	68	63	55	52	46	45	41	40	67	62	54	52	46	45	41	40	64	60	53	51	45	44	41	40	61	58	51	50	45	44	40	40	40	38
0.80	80	73	67	63	59	56	53	51	78	72	66	63	58	56	52	51	74	69	64	61	57	55	52	51	71	67	62	60	56	55	51	51	51	49
1.00	89	80	76	71	67	64	61	59	86	78	75	70	67	64	61	59	82	76	72	68	65	63	60	59	78	73	70	67	64	62	59	58	58	56
1.25	96	85	84	77	76	71	70	66	93	84	82	76	75	71	69	66	88	81	79	75	73	70	68	66	83	79	76	73	71	69	66	65	65	63
1.50	101	89	90	82	82	76	76	72	98	87	88	81	81	75	75	71	92	85	84	79	78	74	73	71	87	82	81	77	76	73	72	70	70	68
2.00	108	94	98	88	91	83	85	79	104	92	96	87	89	82	84	79	98	90	91	85	86	81	81	78	93	87	87	83	83	80	79	77	77	75
2.50	112	97	104	92	97	87	92	84	108	95	101	91	95	87	90	83	102	93	96	89	91	85	87	82	96	90	91	87	88	84	84	81	81	79
3.00	115	99	108	94	102	91	97	87	111	97	105	93	99	90	95	87	104	95	99	91	95	88	91	86	98	92	94	89	91	87	88	85	84	82
4.00	119	101	113	98	108	95	104	92	115	100	110	97	105	94	101	91	107	97	103	95	100	92	97	90	101	95	98	93	95	91	93	89	88	86
5.00	121	103	116	100	112	97	108	95	117	101	113	99	109	96	105	94	109	99	106	97	103	95	100	93	103	96	100	95	98	93	96	91	91	89
7.00	124	104	120	102	117	100	114	99	120	103	116	101	113	99	111	98	112	101	109	99	107	98	105	96	105	98	103	97	101	96	99	95	94	92
10.00	126	106	124	104	121	103	119	102	122	104	119	103	117	102	115	101	113	102	112	101	110	100	108	99	106	100	105	99	104	98	102	97	96	94

JIS C 8030:2014

三菱電機照明株式会社