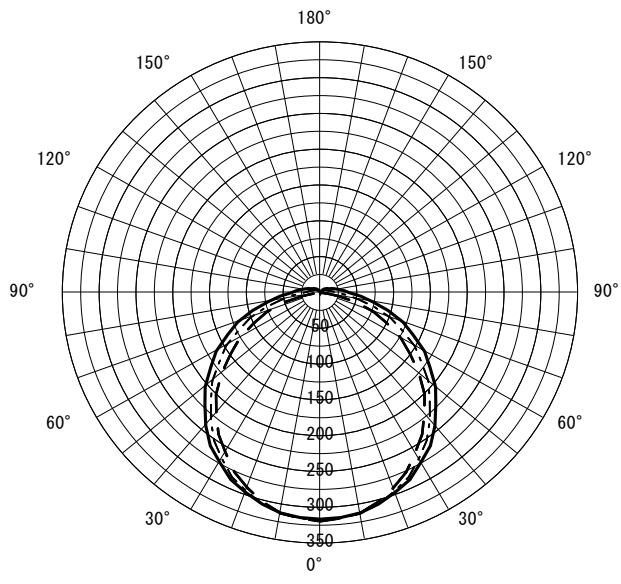


形名	MY-L450330S/N VCTZ	電源		○諸特性
出力	段調光	温度		
モード	節電			
オプション1				
オプション2				
オプション3				
オプション4				
オプション5				

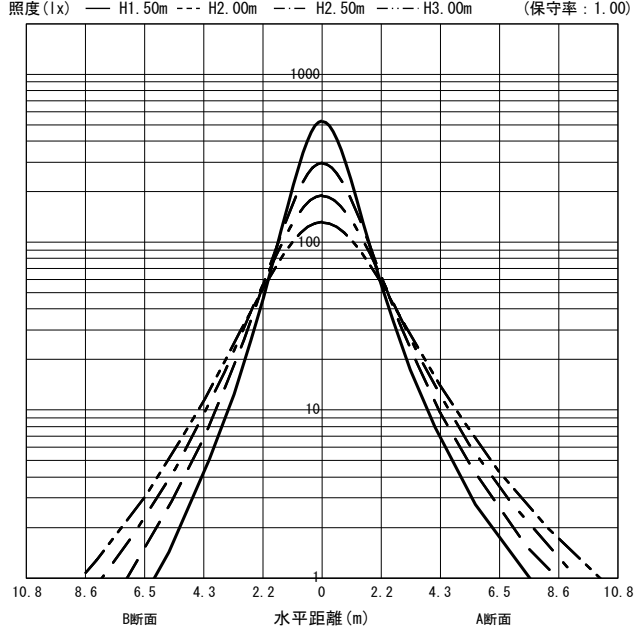


光源		LED					
最大 取付 間隔	高さ	H					
	A-A'	1.3 H					
	B-B'	1.2 H					
器具効率		上方光束	下方光束	計			
		4.9%	95.1%	100.0%			
保守率		良い	0.830	普通	0.810	悪い	0.770

○配光曲線図 (cd/1000lm)



○直射水平面照度 (全光束: 3740 × 1 = 3740lm/台)



反射率 (%)																																		
天井	80								70								50								30								20	0
壁	70	50	30	10	70	50	30	10	70	50	30	10	70	50	30	10	70	50	30	10	70	50	30	10	70	50	30	10	10	0				
床	30	10	30	10	30	10	30	10	30	10	30	10	30	10	30	10	30	10	30	10	30	10	30	10	30	10	30	10	30	10	30	10	10	0
室指数	作業面照度率 (× 0.01)																																	
0.60	61	56	46	44	37	36	31	31	59	55	45	43	37	36	31	30	55	52	43	42	36	35	30	30	52	49	42	40	35	34	30	30	29	27
0.80	73	66	58	54	48	46	42	41	70	64	56	53	47	46	41	40	65	61	54	51	46	45	40	40	61	58	52	50	45	44	40	39	39	37
1.00	81	72	66	62	57	54	50	48	78	70	65	60	56	53	49	47	72	67	61	58	54	52	48	47	67	64	58	56	52	50	47	46	46	43
1.25	88	78	75	68	65	61	58	55	85	76	73	67	64	60	57	55	79	72	69	65	61	59	55	54	73	69	65	62	59	57	54	53	52	50
1.50	94	82	81	73	71	66	64	61	90	80	78	72	70	65	63	60	83	76	74	69	67	64	61	59	77	73	70	67	64	62	59	58	57	55
2.00	101	88	90	80	81	74	74	69	97	86	87	79	79	73	73	68	90	82	82	76	75	71	70	67	83	78	77	73	72	69	67	65	65	62
2.50	106	92	96	85	88	79	82	75	102	89	93	83	86	78	80	74	94	86	87	80	81	76	76	72	87	82	82	78	77	74	73	71	70	67
3.00	110	94	101	88	93	83	87	79	105	92	97	87	91	82	85	78	97	88	91	84	86	80	81	76	90	84	85	81	81	77	77	74	74	71
4.00	114	97	107	93	101	88	95	85	109	95	103	91	97	87	93	84	101	91	96	88	92	85	88	82	93	88	90	85	86	82	83	80	79	76
5.00	117	99	111	95	106	92	101	89	112	97	107	94	102	90	98	87	103	93	99	90	95	88	92	85	96	90	92	87	90	85	87	83	82	79
7.00	121	101	116	98	112	96	108	93	115	99	111	97	107	94	104	92	106	96	103	94	100	91	97	89	98	92	96	90	94	89	91	87	86	83
10.00	123	103	120	101	116	99	113	97	118	101	115	99	112	97	109	96	109	98	106	96	104	94	102	93	100	94	99	93	97	92	95	90	89	86

JIS C 8030:2014

三菱電機照明株式会社