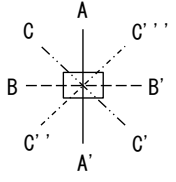
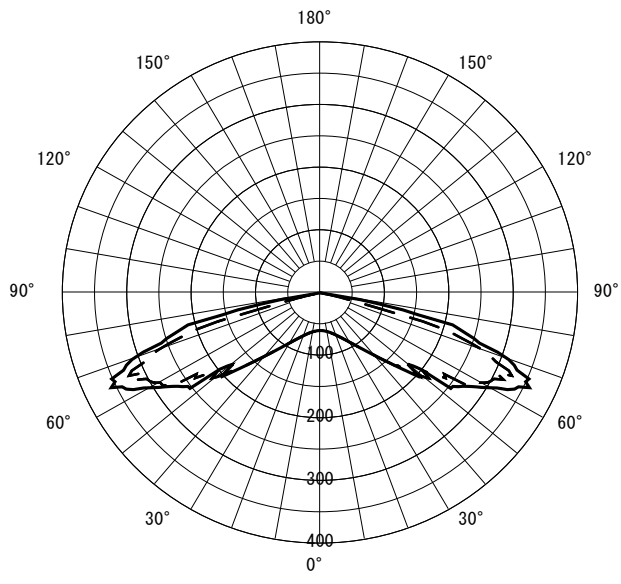


形名	MY-VH230231B/N AHTN	電源		○諸特性 <table border="1"> <tr> <td colspan="2">光源</td> <td colspan="3">LED</td> </tr> <tr> <td rowspan="3">最大 取付 間隔</td> <td>高さ</td> <td colspan="3">H</td> </tr> <tr> <td>A-A'</td> <td colspan="3">-</td> </tr> <tr> <td>B-B'</td> <td colspan="3">-</td> </tr> <tr> <td colspan="2">器具効率</td> <td>上方光束</td> <td>下方光束</td> <td>計</td> </tr> <tr> <td colspan="2">保守率</td> <td>良い 0.960</td> <td>普通 0.930</td> <td>悪い 0.880</td> </tr> </table>	光源		LED			最大 取付 間隔	高さ	H			A-A'	-			B-B'	-			器具効率		上方光束	下方光束	計	保守率		良い 0.960	普通 0.930	悪い 0.880
光源		LED																														
最大 取付 間隔	高さ	H																														
	A-A'	-																														
	B-B'	-																														
器具効率		上方光束	下方光束		計																											
保守率		良い 0.960	普通 0.930	悪い 0.880																												
出力	固定出力	温度																														
モード																																
オプション1			非常時																													
オプション2																																
オプション3																																



○配光曲線図 (cd/1000lm)



○直射水平面照度 (全光束: 645 × 1 = 645lm/台)
照度 (lx) — H1.50m --- H2.00m - - - H2.50m - · - · H3.00m (保守率: 1.00)

