



家庭用自然冷媒CO₂ヒートポンプ給湯機用 HEMSアダプター

形名

GT-HEM4

※適用機種は、当社カタログに記載してあります。

※当社家庭用自然冷媒CO₂ヒートポンプ給湯機専用です。

取扱説明書 保証書付

保証書はこの取扱説明書に付いていますので、お買上げの販売店の記入をお受けください。

■正しく安全にお使いいただくため、ご使用前にこの「取扱説明書」を必ず読み、正しくお使いください。
「取扱説明書」と「保証書」は大切に保存してください。

■お客様ご自身では据付けしないでください。安全や機能の確保ができません。

■「保証書」「据付工事説明書」は、必ず所定の記載事項を確かめて、据付工事店(販売店)からお受け取りください。
給湯機を売却されたり譲渡されるときなどには、次の所有者の方へ渡してください。

■「据付工事説明書」のとおり据付工事が行われているか確認してください。

■この製品は日本国内用に設計されていますので、国外では使用できません。またアフターサービスもできません。

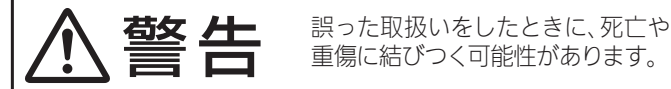
はじめに

- この取扱説明書は、外部接続機器からHEMSアダプターへの再接続方法を記載したものです。
給湯機の取扱いについては、貯湯ユニットに同梱の取扱説明書をお読みください。
- 本製品は、電気通信事業者(移動通信会社、固定通信会社、インターネットプロバイダ等)の通信回線(公衆無線LANを含む)に直接接続することができません。本製品をインターネットに接続する場合は、必ずルーター等を経由し接続してください。

安全のために必ずお守りください

お使いになる人や他の人への危害、財産への損害を未然に防ぐため、必ずお守りいただくことを説明しています。

■誤った取扱いをした場合に生じる危険とその程度を、次の区分で説明しています。



■本文中に使われる図記号の意味は次のとおりです。



■機器(給湯機)に使われる図記号の意味は次のとおりです。



警告

	分解・改造をしない (火災・感電・けがの原因)
	ぬれた手で本製品を扱わない (火災・感電の原因)
	心臓ペースメーカーなどの医療用電気機器を使用する場合は、医師の指示にしたがう (医療用電気機器の動作に影響を与えるおそれがあり、事故の原因)
	異常(こげ臭いなど)時は、漏電遮断器の電源レバーを下げて電源を「切」にし、お買上げの据付工事店(販売店)または「修理窓口」へ連絡する (異常のまま運転を続けると火災・感電などの原因)

MITSUBISHI ELECTRIC HEMSアダプター保証書

形名	GT-HEM4	
製造番号		
お客様	お名前	様
	ご住所 〒	
----- 電話番号		
※お買上げ日		※据付工事店名・住所・電話番号
年 月 日		
保証期間(お買上げ日より)		
本体	1年間	㊞ または サイン

出張修理

本保証書は、本書記載の内容で無料修理を行うことをお約束するものです。取扱説明書、本体貼付ラベル等の注意書きによる正常なご使用状態で、お買上げの日から左記の期間中に故障した場合には、据付工事店に修理をご依頼ください。無料修理をさせていただきます。

- 本書の※印欄に記入のない場合は、有効となりませんので、直ちに据付工事店にお申し出ください。
- 本書は再発行しませんので紛失しないよう大切に保管してください。
- 本書は日本国内においてのみ有効です。
Effective only in Japan.

三菱電機株式会社 群馬製作所

〒370-0492 群馬県太田市岩松町800 ☎(0276)52-1111(代表)

〈無料修理規定〉

- 1.保証期間内に故障して、無料修理をご依頼の場合は、据付工事店にご依頼の上、出張修理に際し本書をご掲示ください。なお、離島及び離島に準じる遠隔地への出張修理を行った場合には、出張に要する実費を申し受けます。
- 2.ご転居の場合には事前に据付工事店にご相談ください。
- 3.ご贈答品等で本保証書に記入してある据付工事店に修理をご依頼になれない場合には、取扱説明書記載の「三菱電機 ご相談窓口・修理窓口」へご相談ください。
- 4.保証期間内でも次の場合には有料修理になります。
 - (イ)ご使用上の誤り及び不当な修理や改造による故障及び損傷
 - (ロ)お買上げ後の据付場所の移動、落下等による故障及び損傷
 - (ハ)火災、地震、風水害、落雷その他の天災地変、公害や異常電圧、異常水圧による故障及び損傷
 - (ニ)特殊用途(例えば、車輛、船舶への搭載など)に使用された場合の故障及び損傷
 - (ホ)本書のご提示がない場合
 - (ヘ)本書にお客様名、お買上げ年月日、据付工事店名の記入のない場合、あるいは字句を書き替えられた場合
 - (ト)据付工事説明書によらない施工による故障及び損傷
 - (チ)腐食性の空気環境で使用された場合の故障及び損傷

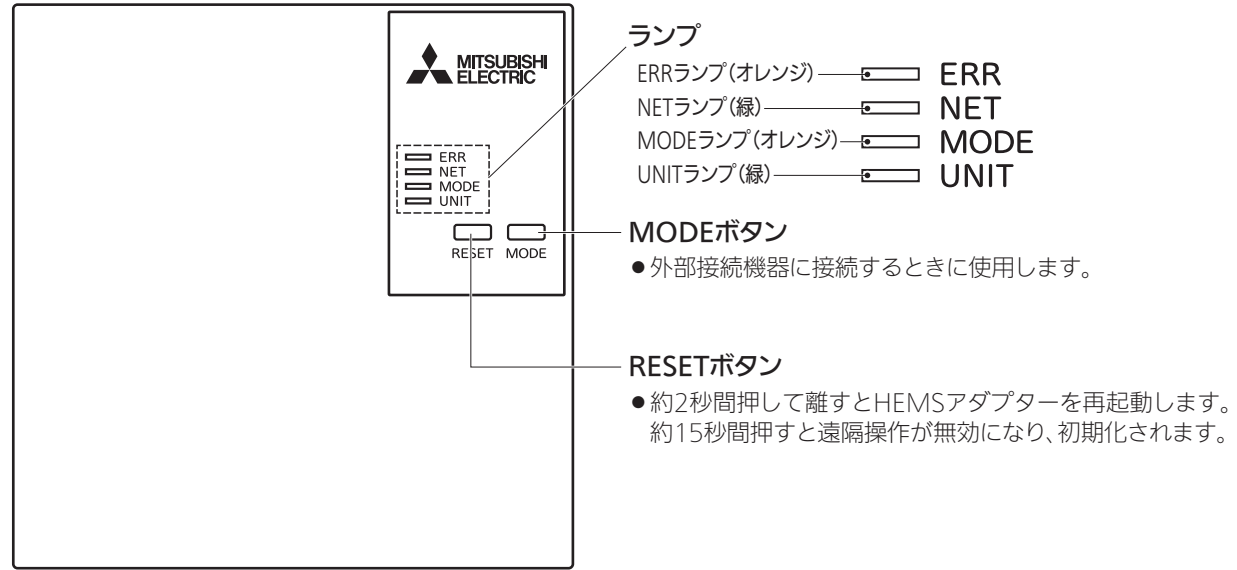
- (リ)経年変化または通常の使用損傷により発生する不具合(音、振動、錆、傷、変色など)
- (ヌ)当社指定部品を使用せずこれが原因で本体不良となった場合

修理実施日	修 理 内 容	サービス員氏名

- お客様にご記入いただいた保証書の控は、保証期間内のサービス活動及びその後の安全点検のために記載内容を利用させていただきます場合がございますので、ご了承ください。
- この保証書は、本書に明示した期間、条件のもとにおいて無料修理をお約束するものです。したがってこの保証書によって保証書を発行している者(保証責任者)、及びそれ以外の事業者に対するお客様の法律上の権利を制限するものではありません。保証期間経過後の修理等についてご不明の場合は、据付工事店または取扱説明書記載の「三菱電機 ご相談窓口・修理窓口」へお問合せください。なお、取扱説明書紛失時は、総合窓口の「三菱電機お客さま相談センター」(0120-139-365)にご相談ください。
- 保証期間経過後の修理、補修用性能部品の保有期間につきましては、「製造打ち切り後、10年」です。

各部のはたらき

HEMSアダプターは、台所リモコンの近くなどに取り付けられています。



ランプ部

	ERR	NET	MODE	UNIT
WPS接続前	消灯	消灯	消灯	5秒間隔で1回点滅
WPS接続中	消灯	消灯	0.5秒間隔で点滅	消灯
WPS正常終了	消灯	5秒間点灯	消灯	消灯
WPS失敗	5秒間点灯	消灯	消灯	消灯
正常通信中(通常時)	消灯	5秒間隔で3回点滅	消灯	5秒間隔で1回点滅

使用前の準備

●機器の設置状況などを確認する

次の場所に設置されている場合は、火災・感電、故障などの原因となりますので、据付工事店(販売店)へご連絡ください。

- 屋外
- 医療用電気機器の近く
- 自動ドア、火災報知機などの自動制御機器に近いところ
- 周囲温度が45℃以上になるところ
- 水平でない場所、不安定な場所
- 幼児の手の届くところ
- 浴室など湿気の多いところ、直射日光のあたるところ、湯気、水しぶきや油のかかる場所
- 天井裏(浴室天井も含む)などメンテナンスが難しいところ

●お客様ご自身では据付けない(安全や機能の確保ができません。)

●据付工事確認と試運転立会い

- 据付工事店(販売店)が試運転を行う際、立ち会ってください。
- 運転手順、安全を確保するための正しい使い方について、据付工事店(販売店)から説明を受けてください。

●無線LAN(電波)に関するお願い

- 無線LANと電波法について
本製品の無線LANは工事設計認証を取得しているため免許を申請する必要はありません。
- 本製品は、2.4GHz帯域の電波を使用しています。
この周波数帯では医療用機器のほか、他の同種無線局、および免許を要しないアマチュア無線局など(以下、「他の無線局」と略す)で運用されています。
1.本製品を使用する前に、近くで「他の無線局」が運用されていないことを確認してください。
2.万一、本製品と「他の無線局」との間に電波干渉が発生した場合は、使用場所を変えるか、機器の運用を停止(電波の発射を停止)してください。
3.その他、電波干渉の事例が発生し、お困りのことが起きた場合には、据付工事店(販売店)にご相談ください。
- 本製品と電子レンジなどの電波を放射する機器との距離が近すぎると、データ通信速度が低下したり、通信が切れる場合があります。
- 無線LANは電波による送受信を行うため、盗聴や不正アクセスを受けるおそれがあります。無線LANをご使用になるときは、その危険性を十分にご理解いただいたうえで、しっかりとセキュリティーを設定してください。無線LANのセキュリティーにおいて、WEPは対応していません。WPA2-PSK(AES)を使用してください。

外部接続機器への再接続方法

給湯機のリモコン設定で「外部接続」が無効の場合は操作できません。
また、貯湯ユニットの漏電遮断器の電源レバーが「切」の場合は操作できません。

台所リモコンから再接続する場合

機種により番号は異なります。
給湯機の取扱説明書を確認してください。



1 決定 を3秒以上押す

1.タンク内温度
【75℃】

2 選択スイッチ「▲」で「外部接続」を選ぶ

11.外部接続
【有効】

- 「▲」…1つ進む 「▼」…1つ戻る
- 番号は機種により異なります。

3 給湯温度スイッチで【有効】を選ぶ

11.外部接続
【有効】

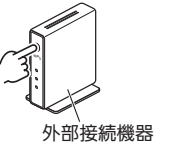
4 外部接続「有効」表示中に

決定 を押す

- HEMSアダプターと正常に接続できている場合は【接続有り】と表示されます。

5 外部接続機器の「WPS」ボタンを数秒間押す

- 外部接続機器のWPS実施方法は機器により異なります。詳しくは各機器の取扱説明書を確認してください。
- 「WPS」の名称は「AOSS」や「らくらく無線スタート」などの場合があります。



6 通信アダプター【接続有り】表示中に

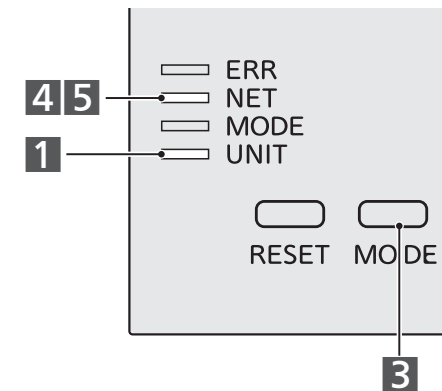
決定 を3秒以上押す

WPSを
開始します

- 機種により、お湯チェックスイッチとなります。給湯機の取扱説明書を確認してください。
- HEMSアダプターのWPSを開始します。
- 数分経過後、終了します。WPSに成功した場合は「WPSが成功しました」が表示されます。
- 「WPSが失敗しました」が表示された場合は、本紙の「故障かな?」と思ったらをご確認ください。

12/30(水) 18:30
おまかせ WPS中
WPS中の表示

HEMSアダプターから再接続する場合



1 本製品のUNITランプ(緑)が5秒に1回点滅していることを確認する

- 給湯機のリモコン設定で「外部接続」が無効の場合は操作できません。台所リモコンから再接続する場合の手順 1~4にしたがい外部接続を有効にしてください。

2 外部接続機器の「WPS」ボタンを数秒間押し続けて離す

- 外部接続機器の「WPS」実施方法は、機器により異なります。詳しくは外部接続機器の取扱説明書を確認してください。
- 「WPS」の名称は「AOSS」や「らくらく無線スタート」などの場合があります。



3 本製品のMODEボタンを約2秒間押し続けて離す

- MODEランプ(オレンジ)が点滅を開始します。他のランプは消灯します。

4 本製品のNETランプ(緑)が5秒間点灯することを確認する

5 その後、本製品のNETランプ(緑)が5秒間隔で3回点滅することを確認する

- 接続完了です。外部接続機器との初期通信が自動的に始まります。
- ERRランプ(オレンジ)が5秒間点灯したときは、接続に失敗しています。再度、手順 1からやり直してください。
- MODEランプが、ゆっくり5秒に1回点滅しているときはMODEボタンを約7秒間押し続けて離し、手順 1からやり直してください。
- UNITランプが点滅することがありますが正常な動作です。

お手入れ

- 表面が汚れたときは、乾いた布や固くしぼった布で拭いてください。ベンジンやシンナー、アルコールなどの化学薬品は使用しないでください。(変形や変色の原因)

「故障かな?」と思ったら

修理を依頼される前に、次の点を確認してください。

症状	原因・処置方法
通信が途切れる 通信できない	<ul style="list-style-type: none">●外部接続機器がHEMSアダプターから離れた場所にあると通信が不安定になることがあります。外部接続機器をHEMSアダプター近傍(同室空間)に移動させてください。●電波干渉により、通信が一時的に不安定になっている可能性があります。<ul style="list-style-type: none">●外部接続機器の本体やアンテナの向きを調整してください。●外部接続機器の近くに電子レンジなどの電波を放射する機器がある場合は、離してください。●外部接続機器とHEMSアダプターとの距離が近い場合は、外部接続機器をHEMSアダプターから少し離してください。●台所リモコン(または給湯専用リモコン)の「外部接続」設定が「無効」になっている場合は「有効」に設定してください。設定方法は給湯機の取扱説明書をご覧ください。●HEMSアダプターで遠隔操作を無効にした場合は、「外部接続機器への再接続方法」を実施してください。●給湯機の電源が「入」になっているか確認してください。●HEMSアダプターのUNITランプが消灯している場合は、据付工事店(販売店)へ連絡してください。●上記処置で症状が改善しない場合は、貯湯ユニットの漏電遮断器の電源レバーを「切」にし、1分後に再度「入」にして5分以上経過後に確認してください。

HEMSアダプターのランプをご確認ください。ランプの位置は**各部のはたらき**を参照ください。

ERR	NET	MODE	UNIT	
消灯	5秒間隔で1回点滅(または消灯)	消灯	消灯	<ul style="list-style-type: none">●給湯機との通信、または接続に異常が発生しています。使用を中止して据付工事店(販売店)へご連絡ください。
消灯	消灯	消灯	5秒間隔で1回点滅	<ul style="list-style-type: none">●HEMSアダプターと外部接続機器間で通信ができていません。無線環境を確認してください。
消灯	消灯	5秒間隔で1回点滅	5秒間隔で1回点滅	<ul style="list-style-type: none">●WPS機能で接続できない設定になっています。MODEボタンを約7秒間押し、外部接続機器と接続し直してください。

仕様

形名	GT-HEM4
電源	DC12V(貯湯ユニットより給電)
消費電力	最大3W
外形寸法(高さ×幅×奥行)	120mm×116mm×25mm
質量	0.25kg
無線通信方式	IEEE 802.11b/g/n(20)

保証とアフターサービス

■保証書(本紙に添付)

- 保証書は、必ず「お買上げ日、据付工事店名(販売店名)」などの記入をお確かめのうえ、据付工事店からお受け取りください。内容をよくお読みのもと、大切に保存してください。

保証期間 お買上げ日から1年間です

■補修用性能部品の保有期間

- 当社は、この製品の補修用性能部品を製造打ち切り後10年保有しています。
- 補修用性能部品とは、その製品の機能を維持するために必要な部品です。

■ご不明な点や修理に関するご相談は

- お買上げの販売店か下記の「三菱電機 ご相談窓口・修理窓口」にご相談ください。

■修理を依頼されるときは

- 「故障かな?と思ったら」にしたがってお調べください。
- なお不具合がある場合は、給湯機の電源を「切」にしてから、据付工事店(販売店)にご連絡ください。

●保証期間中は

修理に際しましては、保証書をご提示ください。保証書の規定にしたがって据付工事店(販売店)が修理させていただきます。

●保証期間が過ぎているときは

修理すれば使用できる場合には、ご希望により有料で修理させていただきます。点検・診断のみでも有料となることがあります。

●修理料金は

技術料+部品代+出張料などで構成されています。

- 技術料…故障した製品を正常に修復するための料金です。
- 部品代…修理に使用した部品代金です。
- 出張料…製品のある場所へ技術員を派遣する料金です。

●ご連絡いただきたい内容

1. 品名 家庭用自然冷媒CO₂ヒートポンプ給湯機用HEMSアダプター
2. 形名 GT-HEM4
3. お買上げ日 年 月 日
4. 故障の状況 (できるだけ具体的に)
5. ご住所 (付近の目印なども)
6. お名前・電話番号・訪問希望日

■この製品は、日本国内用に設計されていますので、国外では使用できません。また、アフターサービスもできません。

ご相談窓口・修理窓口のご案内(家電品)

取扱い・修理のご相談は、まずお買上げの販売店へ

- お買上げの販売店にご依頼できない場合(転居や贈答品など)は、**各窓口**へお問い合わせください。

■お問合せ窓口におけるお客様の個人情報のお取り扱いについて

三菱電機株式会社は、お客様からご提供いただきました個人情報は、下記のとおり、お取り扱いします。

- 1.お問合わせ(ご依頼)いただいた修理・保守・工事および製品のお取り扱いに関連してお客様よりご提供いただいた個人情報は、本目的ならびに製品品質・サービス品質の改善、製品情報のお知らせに利用します。
- 2.上記利用目的のために、お問合わせ(ご依頼)内容の記録を残すことがあります。
- 3.あらかじめお客様からご了解をいただいている場合および下記の場合を除き、当社以外の第三者に個人情報を提供・開示することはありません。
 - ①上記利用目的のために、弊社グループ会社・協力会社などに業務委託する場合。
 - ②法令等の定める規定に基づく場合。
- 4.個人情報に関するご相談は、お問合わせをいただきました窓口にご連絡ください。

ご相談窓口 家電品の購入相談・取扱い方法	受付時間365日24時間
<ul style="list-style-type: none">●三菱電機お客さま相談センター <p>フリーダイヤル 0120-139-365 (無料)</p> <p>■ご相談対応 平日 9:00~19:00 土・日・祝・弊社休日 9:00~17:00 上記以外の時間は受付のみ可能です。 〒154-0001 東京都世田谷区池尻 3-10-3</p>	携帯電話・PHSの場合 TEL 0570-077-365 (有料) FAX 0570-088-365 (有料) フリーダイヤル・ナビダイヤルをご利用いただけない場合は TEL 03-3414-9655 FAX 03-3413-4049

修理窓口 家電品の修理の問合せ・修理の依頼	受付時間365日24時間
<ul style="list-style-type: none">●三菱電機修理受付センター <p>フリーダイヤル 0120-56-8634 (無料)</p> <p>パソコン・スマートフォン http://www.melsc.co.jp</p> <p>フィーチャーフォン 空メールの送り先：fc8634@melsc.jp または2次元コードからアクセス。URLをメール返信します。</p>	携帯電話・PHSの場合 TEL 0570-01-8634 (有料) FAX 0570-03-8634 (有料)

- 所在地、電話番号などについては変更になることがありますので、あらかじめご了承ください。
- 電話番号をお確かめのうえ、お間違えのないようにおかけください。

K18A

三菱電機株式会社

群馬製作所 〒370-0492 群馬県太田市岩松町800

■使用しているオープンソースソフトウェアのライセンスについて

=====
Mbed,MbedTLS
=====
Apache License
Version 2.0, January 2004
http://www.apache.org/licenses/
TERMS AND CONDITIONS FOR USE, REPRODUCTION, AND DISTRIBUTION
1. Definitions.
"License" shall mean the terms and conditions for use, reproduction, and distribution as defined by Sections 1 through 9 of this document.
"Licensor" shall mean the copyright owner or entity authorized by the copyright owner that is granting the License.
"Legal Entity" shall mean the union of the acting entity and all other entities that control, are controlled by, or are under common control with that entity. For the purposes of this definition, "control" means (i) the power, direct or indirect, to cause the direction or management of such entity, whether by contract or otherwise, or (ii) ownership of fifty percent (50%) or more of the outstanding shares, or (iii) beneficial ownership of such entity.
"You" (or "Your") shall mean an individual or Legal Entity exercising permissions granted by this License.
"Source" form shall mean the preferred form for making modifications, including but not limited to software source code, documentation source, and configuration files.
"Object" form shall mean any form resulting from mechanical transformation or translation of a Source form, including but not limited to compiled object code, generated documentation, and conversions to other media types.
"Work" shall mean the work of authorship, whether in Source or Object form, made available under the License, as indicated by a copyright notice that is included in or attached to the work (an example is provided in the Appendix below).
"Derivative Works" shall mean any work, whether in Source or Object form, that is based on (or derived from) the Work and for which the editorial revisions, annotations, elaborations, or other modifications represent, as a whole, an original work of authorship. For the purposes of this License, Derivative Works shall not include works that remain separable from, or merely link (or bind by name) to the interfaces of, the Work and Derivative Works thereof.
"Contribution" shall mean any work of authorship, including the original version of the Work and any modifications or additions to that Work or Derivative Works thereof, that is intentionally submitted to Licensor for inclusion in the Work by the copyright owner or by an individual or Legal Entity authorized to submit on behalf of the copyright owner. For the purposes of this definition, "submitted" means any form of electronic, verbal, or written communication sent to the Licensor or its representatives, including but not limited to communication on electronic mailing lists, source code control systems, and issue tracking systems that are managed by, or on behalf of, the Licensor for the purpose of discussing and improving the Work, but excluding communication that is conspicuously marked or otherwise designated in writing by the copyright owner as "Not a Contribution."
"Contributor" shall mean Licensor and any individual or Legal Entity on behalf of whom a Contribution has been received by Licensor and subsequently incorporated within the Work.
2. Grant of Copyright License. Subject to the terms and conditions of this License, each Contributor hereby grants to You a perpetual, worldwide, non-exclusive, no-charge, royalty-free, irrevocable copyright license to reproduce, prepare Derivative Works of, publicly display, publicly perform, sublicense, and distribute the Work and such Derivative Works in Source or Object form.
3. Grant of Patent License. Subject to the terms and conditions of this License, each Contributor hereby grants to You a perpetual, worldwide, non-exclusive, no-charge, royalty-free, irrevocable (except as stated in this section) patent license to make, have made, use, offer to sell, sell, import, and otherwise transfer the Work, where such license applies only to those patent claims licensable by such Contributor that are necessarily infringed by their Contribution(s) alone or by combination of their Contribution(s) with the Work to which such Contribution(s) was submitted. If You institute patent litigation against any entity (including a cross-claim or counterclaim in a lawsuit) alleging that the Work or a Contribution incorporated within the Work constitutes direct or contributory patent infringement, then any patent licenses granted to You under this License for that Work shall terminate as of the date such litigation is filed.
4. Redistribution. You may reproduce and distribute copies of the Work or Derivative Works thereof in any medium, with or without modifications, and in Source or Object form, provided that You meet the following conditions:
1. You must give any other recipients of the Work or Derivative Works a copy of this License; and
2. You must cause any modified files to carry prominent notices stating that You changed the files; and
3. You must retain, in the Source form of any Derivative Works that You distribute, all copyright, patent, trademark, and attribution notices from the Source form of the Work, excluding those notices that do not pertain to any part of the Derivative Works; and
4. If the Work includes a "NOTICE" text file as part of its distribution, then any Derivative Works that You distribute must include a readable copy of the attribution notices contained within such NOTICE file, excluding those notices that do not pertain to any part of the Derivative Works, in at least one of the following places: within a NOTICE text file distributed as part of the Derivative Works; within the Source form or documentation, if provided along with the Derivative Works; or, within a display generated by the Derivative Works, if and wherever such third-party notices normally appear. The contents of the NOTICE file are for informational purposes only and do not modify the License. You may add Your own attribution notices within Derivative Works that You distribute, alongside or as an addendum to the NOTICE text from the Work, provided that such additional attribution notices cannot be construed as modifying the License.

You may add Your own copyright statement to Your modifications and may provide additional or different license terms and conditions for use, reproduction, or distribution of Your modifications, or for any such Derivative Works as a whole, provided Your use, reproduction, and distribution of the Work otherwise complies with the conditions stated in this License.

5. Submission of Contributions. Unless You explicitly state otherwise, any Contribution intentionally submitted for inclusion in the Work by You to the Licensor shall be under the terms and conditions of this License, without any additional terms or conditions. Notwithstanding the above, nothing herein shall supersede or modify the terms of any separate license agreement you may have executed with Licensor regarding such Contributions.

6. Trademarks. This License does not grant permission to use the trade names, trademarks, service marks, or product names of the Licensor, except as required for reasonable and customary use in describing the origin of the Work and reproducing the content of the NOTICE file.

7. Disclaimer of Warranty. Unless required by applicable law or agreed to in writing, Licensor provides the Work (and each Contributor provides its Contributions) on an "AS IS" BASIS, WITHOUT WARRANTIES OR CONDITIONS OF ANY KIND, either express or implied, including, without limitation, any warranties or conditions of TITLE, NON-INFRINGEMENT, MERCHANTABILITY, or FITNESS FOR A PARTICULAR PURPOSE. You are solely responsible for determining the appropriateness of using or redistributing the Work and assume any risks associated with Your exercise of permissions under this License.

8. Limitation of Liability. In no event and under no legal theory, whether in tort (including negligence), contract, or otherwise, unless required by applicable law (such as deliberate and grossly negligent acts) or agreed to in writing, shall any Contributor be liable to You for damages, including any direct, indirect, special, incidental, or consequential damages of any character arising as a result of this License or out of the use or inability to use the Work (including but not limited to damages for loss of goodwill, work stoppage, computer failure or malfunction, or any and all other commercial damages or losses), even if such Contributor has been advised of the possibility of such damages.

9. Accepting Warranty or Additional Liability. While redistributing the Work or Derivative Works thereof, You may choose to offer, and charge a fee for, acceptance of support, warranty, indemnity, or other liability obligations and/or rights consistent with this License. However, in accepting such obligations, You may act only on Your own behalf and on Your sole responsibility, not on behalf of any other Contributor, and only if You agree to indemnify, defend, and hold each Contributor harmless for any liability incurred by, or claims asserted against, such Contributor by reason of your accepting any such warranty or additional liability.

END OF TERMS AND CONDITIONS

=====
WPA Supplicant
=====
Copyright (c) 2002-2013, Jouni Malinen
All rights reserved.

License

This software may be distributed, used, and modified under the terms of BSD license:

Redistribution and use in source and binary forms, with or without modification, are permitted provided that the following conditions are met:

1. Redistributions of source code must retain the above copyright notice, this list of conditions and the following disclaimer.
2. Redistributions in binary form must reproduce the above copyright notice, this list of conditions and the following disclaimer in the documentation and/or other materials provided with the distribution.
3. Neither the name(s) of the above-listed copyright holder(s) nor the names of its contributors may be used to endorse or promote products derived from this software without specific prior written permission.

THIS SOFTWARE IS PROVIDED BY THE COPYRIGHT HOLDERS AND CONTRIBUTORS "AS IS" AND ANY EXPRESS OR IMPLIED WARRANTIES, INCLUDING, BUT NOT LIMITED TO, THE IMPLIED WARRANTIES OF MERCHANTABILITY AND FITNESS FOR A PARTICULAR PURPOSE ARE DISCLAIMED. IN NO EVENT SHALL THE COPYRIGHT OWNER OR CONTRIBUTORS BE LIABLE FOR ANY DIRECT, INDIRECT, INCIDENTAL, SPECIAL, EXEMPLARY, OR CONSEQUENTIAL DAMAGES (INCLUDING, BUT NOT LIMITED TO, PROCUREMENT OF SUBSTITUTE GOODS OR SERVICES; LOSS OF USE, DATA, OR PROFITS; OR BUSINESS INTERRUPTION) HOWEVER CAUSED AND ON ANY THEORY OF LIABILITY, WHETHER IN CONTRACT, STRICT LIABILITY, OR TORT (INCLUDING NEGLIGENCE OR OTHERWISE) ARISING IN ANY WAY OUT OF THE USE OF THIS SOFTWARE, EVEN IF ADVISED OF THE POSSIBILITY OF SUCH DAMAGE

=====
lwIP TCP/IP stack
=====
Copyright (c) 2001-2004 Swedish Institute of Computer Science.
Copyright (c) 1989 Carnegie Mellon University.
Copyright (c) 1989 Regents of the University of California.
Copyright (C) 1990, RSA Data Security, Inc. All rights reserved. **
Copyright (c) 1991 Gregory M. Christy.
Copyright (c) 1993 The Australian National University.
Copyright (c) 1995 Eric Rosenquist, Strata Software Limited.
Copyright (c) 1997-1998 by Global Election Systems Inc.
Copyright (c) 2001-2004 Leon Woestenberg
Copyright (c) 2001-2006 Axon Digital Design B.V., The Netherlands.
Copyright (c) 2002 CITEL Technologies Ltd.
Copyright (c) 2002-2003, Adam Dunkels.
Copyright (c) 2003 by Marc Boucher, Services Informatiques (MBSI) inc.
Copyright (c) 2007 Dominik Spies
Copyright (c) 2001 Cognizant Pty Ltd.
Modifications by Lauri Pesonen, april 1997
Van Jacobson, Dec 31, 1989
by Jim Pettinato April 2007
by Simon Goldschmidt
All rights reserved.

Redistribution and use in source and binary forms, with or without modification, are permitted provided that the following conditions are met:

1. Redistributions of source code must retain the above copyright notice, this list of conditions and the following disclaimer.
2. Redistributions in binary form must reproduce the above copyright notice, this list of conditions and the following disclaimer in the documentation and/or other materials provided with the distribution.
3. The name of the author may not be used to endorse or promote products derived from this software without specific prior written permission.

THIS SOFTWARE IS PROVIDED BY THE AUTHOR "AS IS" AND ANY EXPRESS OR IMPLIED WARRANTIES, INCLUDING, BUT NOT LIMITED TO, THE IMPLIED WARRANTIES OF MERCHANTABILITY AND FITNESS FOR A PARTICULAR PURPOSE ARE DISCLAIMED. IN NO EVENT SHALL THE AUTHOR BE LIABLE FOR ANY DIRECT, INDIRECT, INCIDENTAL, SPECIAL, EXEMPLARY, OR CONSEQUENTIAL DAMAGES (INCLUDING, BUT NOT LIMITED TO, PROCUREMENT OF SUBSTITUTE GOODS OR SERVICES; LOSS OF USE, DATA, OR PROFITS; OR BUSINESS INTERRUPTION) HOWEVER CAUSED AND ON ANY THEORY OF LIABILITY, WHETHER IN CONTRACT, STRICT LIABILITY, OR TORT (INCLUDING NEGLIGENCE OR OTHERWISE) ARISING IN ANY WAY OUT OF THE USE OF THIS SOFTWARE, EVEN IF ADVISED OF THE POSSIBILITY OF SUCH DAMAGE.

=====
CMSIS
=====
Copyright (c) 2009 - 2013 ARM LIMITED

All rights reserved.
Redistribution and use in source and binary forms, with or without modification, are permitted provided that the following conditions are met:
- Redistributions of source code must retain the above copyright notice, this list of conditions and the following disclaimer.
- Redistributions in binary form must reproduce the above copyright notice, this list of conditions and the following disclaimer in the documentation and/or other materials provided with the distribution.
- Neither the name of ARM nor the names of its contributors may be used to endorse or promote products derived from this software without specific prior written permission.
*

THIS SOFTWARE IS PROVIDED BY THE COPYRIGHT HOLDERS AND CONTRIBUTORS "AS IS" AND ANY EXPRESS OR IMPLIED WARRANTIES, INCLUDING, BUT NOT LIMITED TO, THE IMPLIED WARRANTIES OF MERCHANTABILITY AND FITNESS FOR A PARTICULAR PURPOSE ARE DISCLAIMED. IN NO EVENT SHALL COPYRIGHT HOLDERS AND CONTRIBUTORS BE LIABLE FOR ANY DIRECT, INDIRECT, INCIDENTAL, SPECIAL, EXEMPLARY, OR CONSEQUENTIAL DAMAGES (INCLUDING, BUT NOT LIMITED TO, PROCUREMENT OF SUBSTITUTE GOODS OR SERVICES; LOSS OF USE, DATA, OR PROFITS; OR BUSINESS INTERRUPTION) HOWEVER CAUSED AND ON ANY THEORY OF LIABILITY, WHETHER IN CONTRACT, STRICT LIABILITY, OR TORT (INCLUDING NEGLIGENCE OR OTHERWISE) ARISING IN ANY WAY OUT OF THE USE OF THIS SOFTWARE, EVEN IF ADVISED OF THE POSSIBILITY OF SUCH DAMAGE.

=====
Amazon FreeRTOS
=====
The FreeRTOS kernel is released under the MIT open source license, the text of which is provided below.

This license covers the FreeRTOS kernel source files, which are located in the /FreeRTOS/Source directory of the official FreeRTOS kernel download. It also covers most of the source files in the demo application projects, which are located in the /FreeRTOS/Demo directory of the official FreeRTOS download. The demo projects may also include third party software that is not part of FreeRTOS and is licensed separately to FreeRTOS. Examples of third party software includes header files provided by chip or tools vendors, linker scripts, peripheral drivers, etc. All the software in subdirectories of the /FreeRTOS directory is either open source or distributed with permission, and is free for use. For the avoidance of doubt, refer to the comments at the top of each source file.

License text:

Copyright (C) 2017 Amazon.com, Inc. or its affiliates. All Rights Reserved. Permission is hereby granted, free of charge, to any person obtaining a copy of this software and associated documentation files (the "Software"), to deal in the Software without restriction, including without limitation the rights to use, copy, modify, merge, publish, distribute, sublicense, and/or sell copies of the Software, and to permit persons to whom the Software is furnished to do so, subject to the following conditions:

The above copyright notice and this permission notice shall be included in all copies or substantial portions of the Software.

THE SOFTWARE IS PROVIDED "AS IS", WITHOUT WARRANTY OF ANY KIND, EXPRESS OR IMPLIED, INCLUDING BUT NOT LIMITED TO THE WARRANTIES OF MERCHANTABILITY, FITNESS FOR A PARTICULAR PURPOSE AND NONINFRINGEMENT. IN NO EVENT SHALL THE AUTHORS OR COPYRIGHT HOLDERS BE LIABLE FOR ANY CLAIM, DAMAGES OR OTHER LIABILITY, WHETHER IN AN ACTION OF CONTRACT, TORT OR OTHERWISE, ARISING FROM, OUT OF OR IN CONNECTION WITH THE SOFTWARE OR THE USE OR OTHER DEALINGS IN THE SOFTWARE.

=====
jsmn
=====
Copyright (c) 2010 Serge A. Zaitsev

Permission is hereby granted, free of charge, to any person obtaining a copy of this software and associated documentation files (the "Software"), to deal in the Software without restriction, including without limitation the rights to use, copy, modify, merge, publish, distribute, sublicense, and/or sell copies of the Software, and to permit persons to whom the Software is furnished to do so, subject to the following conditions:

The above copyright notice and this permission notice shall be included in all copies or substantial portions of the Software.

THE SOFTWARE IS PROVIDED "AS IS", WITHOUT WARRANTY OF ANY KIND, EXPRESS OR IMPLIED, INCLUDING BUT NOT LIMITED TO THE WARRANTIES OF MERCHANTABILITY, FITNESS FOR A PARTICULAR PURPOSE AND NONINFRINGEMENT. IN NO EVENT SHALL THE AUTHORS OR COPYRIGHT HOLDERS BE LIABLE FOR ANY CLAIM, DAMAGES OR OTHER LIABILITY, WHETHER IN AN ACTION OF CONTRACT, TORT OR OTHERWISE, ARISING FROM, OUT OF OR IN CONNECTION WITH THE SOFTWARE OR THE USE OR OTHER DEALINGS IN THE SOFTWARE.

=====
pkcs#11
=====
Copyright © OASIS Open 2015. All Rights Reserved.

All capitalized terms in the following text have the meanings assigned to them in the OASIS Intellectual Property Rights Policy (the "OASIS IPR Policy"). The full Policy may be found at the OASIS website.

This document and translations of it may be copied and furnished to others, and derivative works that comment on or otherwise explain it or assist in its implementation may be prepared, copied, published, and distributed, in whole or in part, without restriction of any kind, provided that the above copyright notice and this section are included on all such copies and derivative works. However, this document itself may not be modified in any way, including by removing the copyright notice or references to OASIS, except as needed for the purpose of developing any document or deliverable produced by an OASIS Technical Committee (in which case the rules applicable to copyrights, as set forth in the OASIS IPR Policy, must be followed) or as required to translate it into languages other than English.

The limited permissions granted above are perpetual and will not be revoked by OASIS or its successors or assigns.

This document and the information contained herein is provided on an "AS IS" basis and OASIS DISCLAIMS ALL WARRANTIES, EXPRESS OR IMPLIED, INCLUDING BUT NOT LIMITED TO ANY WARRANTY THAT THE USE OF THE INFORMATION HEREIN WILL NOT INFRINGE ANY OWNERSHIP RIGHTS OR ANY IMPLIED WARRANTIES OF MERCHANTABILITY OR FITNESS FOR A PARTICULAR PURPOSE.

OASIS requests that any OASIS Party or any other party that believes it has patent claims that would necessarily be infringed by implementations of this OASIS Committee Specification or OASIS Standard, to notify OASIS TC Administrator and provide an indication of its willingness to grant patent licenses to such patent claims in a manner consistent with the IPR Mode of the OASIS Technical Committee that produced this specification.

OASIS invites any party to contact the OASIS TC Administrator if it is aware of a claim of ownership of any patent claims that would necessarily be infringed by implementations of this specification by a patent holder that is not willing to provide a license to such patent claims in a manner consistent with the IPR Mode of the OASIS Technical Committee that produced this specification. OASIS may include such claims on its website, but disclaims any obligation to do so.

OASIS takes no position regarding the validity or scope of any intellectual property or other rights that might be claimed to pertain to the implementation or use of the technology described in this document or the extent to which any license under such rights might or might not be available; neither does it represent that it has made any effort to identify any such rights. Information on OASIS' procedures with respect to rights in any document or deliverable produced by an OASIS Technical Committee can be found on the OASIS website. Copies of claims of rights made available for publication and any assurances of licenses to be made available, or the result of an attempt made to obtain a general license or permission for the use of such proprietary rights by implementers or users of this OASIS Committee Specification or OASIS Standard, can be obtained from the OASIS TC Administrator. OASIS makes no representation that any information or list of intellectual property rights will at any time be complete, or that any claims in such list are, in fact, Essential Claims.

The name "OASIS" is a trademark of OASIS, the owner and developer of this specification, and should be used only to refer to the organization and its official outputs. OASIS welcomes reference to, and implementation and use of, specifications, while reserving the right to enforce its marks against misleading uses. Please see https://www.oasis-open.org/policies-guidelines/trademark for above guidance.