

MITSUBISHI

三菱食器洗い乾燥機

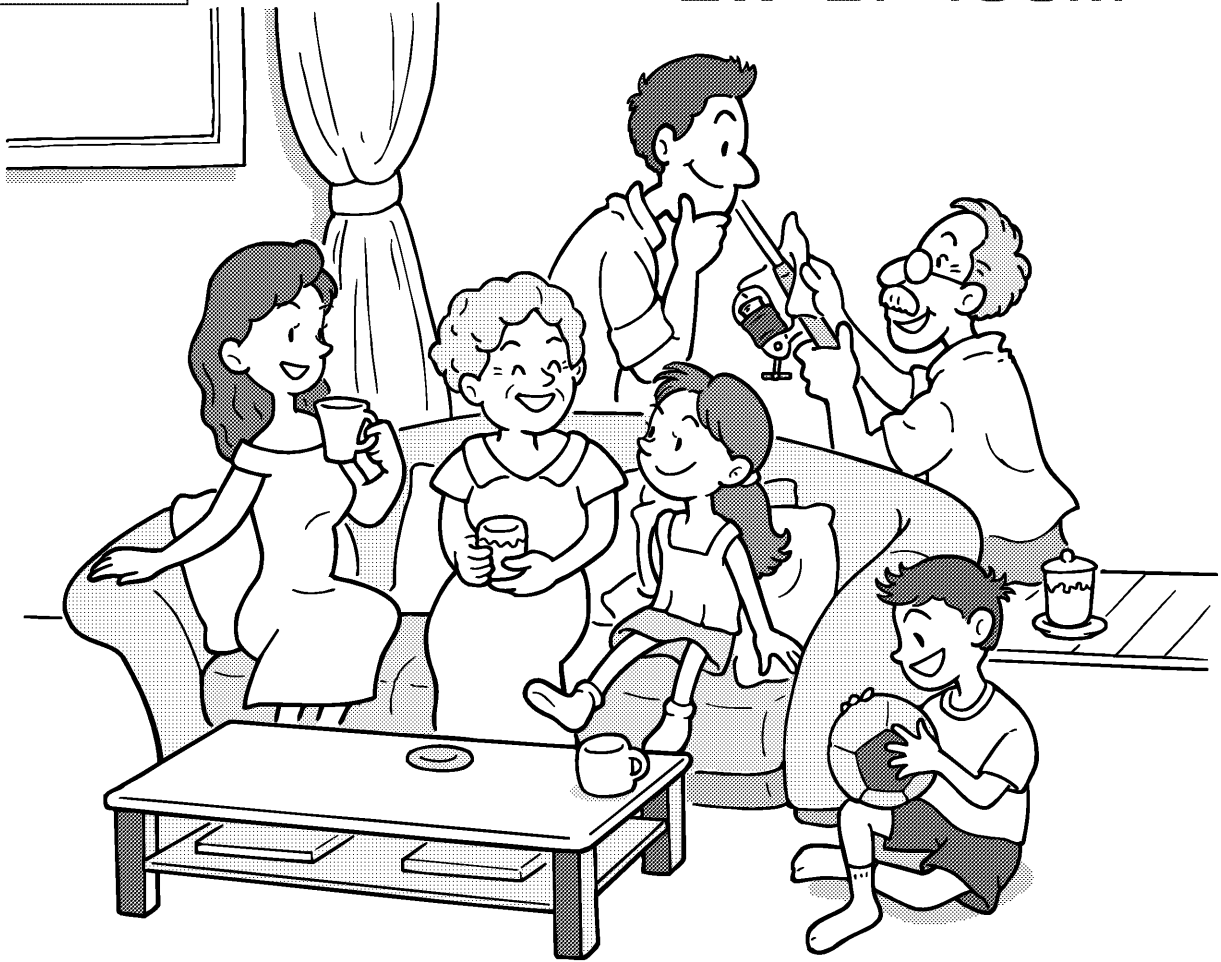
ビルドインタイプ (6人用)

取扱説明書 家庭用

保証書付

形名

EW-BP45B
EW-BP45BN
EW-BP45S
EW-BP45SN
EW-BP45SM



このたびは、三菱食器洗い乾燥機をお買い上げいただき、まことにありがとうございます。

■正しく安全にお使いいただくために、ご使用前にこの「取扱説明書」を必ずお読みください。

そのあと大切に保存し、必要なときお読みください。

■「保証書」は必ず「販売店名、購入日」等の記入を確かめて、販売店からお受け取りください。

■ご使用いただいているお客さまが変わられる場合は、「取扱説明書」と「保証書」を確実にお渡しください。

■この商品は、家庭での使用を基準にしたものです。

■この商品は日本国内専用で、外国では使用できません。また、アフターサービスもできません。

This appliance is designed for use in Japan only and can not be used in any other country.

No servicing is available outside of Japan.

■寒冷地の別荘などで、冬季ご使用にならないお客さまへ

万一、凍結してそのまま放置されますと、給水弁や配管等の破損の恐れがあります。水抜き作業が必要なため、お買い求めの販売店、またはお近くの水道工事業者にご相談ください。

■凍結の恐れがある場所 (室温0℃以下) へは設置しないでください。

ご使用前に

食器のセット

使いかた

困ったとき

標準

コース

食後すぐに洗うとき

念入り

コース

油分の多い汚れ、調理器具、
食後時間がたってから洗うとき

少量

コース

少量食器（20点以下）を
食後すぐに洗うとき

乾燥専用

手洗いした食器を乾燥するとき
食器を温めたいとき

● 乾燥時間 ●

30分・60分・90分の
乾燥時間が選べます

● ドライキープ ●

ドライキープ（60分）は、乾燥後の熱気
を取り除き結露防止のため、送風運転を行
うもので乾燥工程終了後に行います。「有」
「無」が選べます。

● 予 約 ●

「標準」「念入り」「少量」「乾燥専用」
コース運転で、4時間後に運転を開始し
ます。

割安な深夜電力（時間帯別電灯契約※が
必要）を利用するときにおすすめ

※時間帯別電灯契約とは、電気の使用量
を昼間と夜間に分けて計量し、従来の
契約に比べ夜間は安くなる制度です。

使える洗剤は？

食器洗い乾燥機専用洗剤

台所用洗剤

（少量でも使用しないでください）

●凍結の恐れのある場所（室温0℃以下）へは
設置しないでください。

●ご購入後、しばらくは使用中に機器（ゴムや
樹脂）の臭いがする場合があります。

冬季ご使用にならないお客様へ（寒冷地の別荘など）

万一、凍結してそのまま放置されると、給水弁や配管
等が破損する恐れがあります。水抜きが必要なため、
お買い求めの販売店、または、お近くの水道工事業
者へご相談ください。

● もくじ

ご使用の前に

安全のために必ずお守りください	4,5
各部の名前と扱いかた	6,7
操作部の見かた	8,9
運転する前に	10

食器のセット

食器を入れる	11~15
悪いセット例	16
前処理のしかた	17

使いかた

コース運転する	18,19
乾燥専用運転する	20
予約運転をする	21
運転時間のめやす	22
あとしまつ	23


困ったとき

お手入れ	24,25
故障かな?と思ったら	26~28
仕様	29
保証とアフターサービス	30,31
保証書	裏表紙

安全のために必ずお守りください

- 誤った取扱いをしたときに生じる危険とその程度を、次の表示で区分して説明しています。


 **警告** 誤った取扱いをしたときに死亡や重傷などに結びつく可能性があるもの

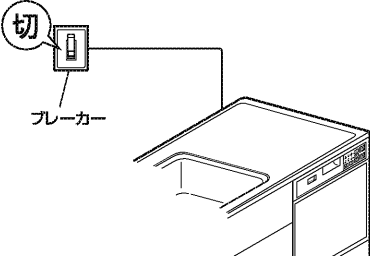
 **注意** 誤った取扱いをしたときに傷害または家屋・家財などの損害に結びつくもの

- 図記号の意味は次のとおりです。

 警告・注意事項	 禁止事項
 指示を守る	 高温注意 (本体表示)
 感電注意 (本体表示)	 手を挟まれないよう注意 (本体表示)

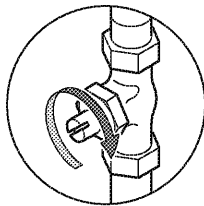
煙が出る、変なにおいがするなど異常がある場合はブレーカーを切る

 電源を切る



- 感電や漏電・ショートなどによる火災の恐れがあります。お買い求めの販売店に点検・修理をご依頼ください。

水漏れなどの異常があった場合は止水栓を閉める



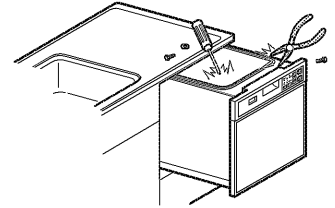
- 止水栓は食器洗い機下の収納キャビネット（引出し）の奥にあります。

警告

ご自身で分解・修理、改造をしない



分解禁止

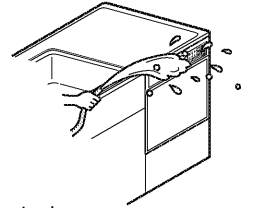


- 火災・感電・けが・水漏れの原因になります。

操作部周辺や本体などに水をかけない



水かけ禁止



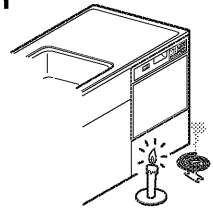
- 感電やショートの恐れがあります。

揮発性の引火物を近づけない
火のついたローソク、煙草、
蚊取り線香などの火気を
近づけない



火気禁止

- 変形・火災の恐れがあります。

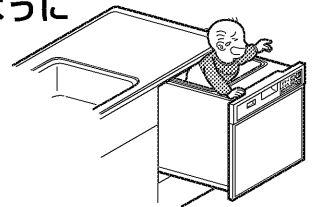


幼児が中に入らないように
する



禁止

- 中からドアは開きません。閉じこめられてしまいます。
- 使用後は必ずドアをしめてください。

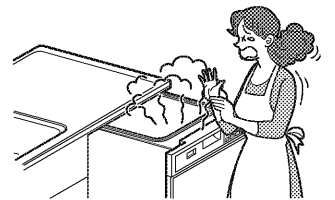


運転中や運転終了後30分間は槽などに触らない



接触禁止

- やけどをする恐れがあります。

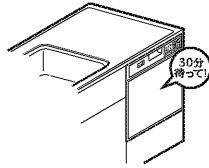


警告

食器の取り出し、残さいフィルター等の掃除・お手入れは運転終了後30分以上過ぎてから行う



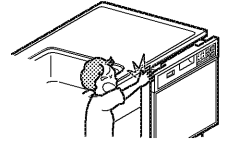
- やけどをする恐れがあります。



お子さまだけで使わせない



- 思わぬ事故を起こす恐れがあります。

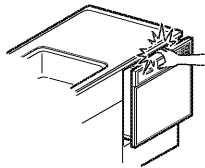


注意

ドアを閉めるときは指のはさみ込みに注意する



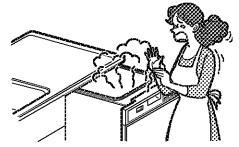
- けがの恐れがあります。



運転中、ドアを開けない



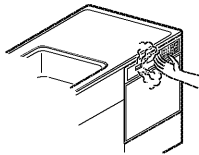
- 高温の蒸気が出てやけどをすることがあります。洗浄水が高温になっており、手を触れるとやけどをすることがあります。



運転中、排気口付近に近づかない



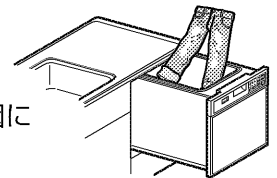
- 高温の蒸気・温風が出るのでやけどをする恐れがあります。



食器洗浄・乾燥以外の用途に使用しない



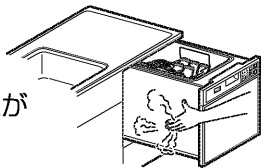
- 火災・故障の原因になります。



運転途中や運転終了後30分間はドアを引き出した部分の側面には触れない



- やけどをする恐れがあります。



専用洗剤以外は絶対に使わない



- 一般の台所用洗剤では、泡が大量に発生し、水漏れや感電・電気部品故障の原因になります。食器洗い乾燥機専用洗剤をお使いください。(さび、故障の原因)

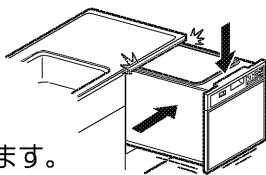


接触禁止

禁止

お願い

開けた本体に力を加えない調理台や置き台として使用しないでください



- 変形や破損の原因になります。

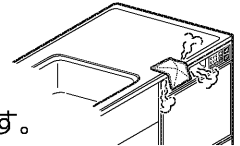
本機を給湯器に接続して使用する場合60℃以上のお湯は通さない

- 商品の寿命を短くします。
- 卵などのタンパク質が固まって洗浄できなくなります。

下記の場合は専用洗剤を入れて「標準」コースで空運転してください(専用洗剤5g)

- 初めてお使いになるとき
- 「少量」コースを連続で使用したとき
- 長期間使用しなかったとき(1ヶ月以上)

排気口はふさがらない



- 故障の原因になります。
- 乾燥仕上がりが悪くなります。

0℃以下の室内で使用しない

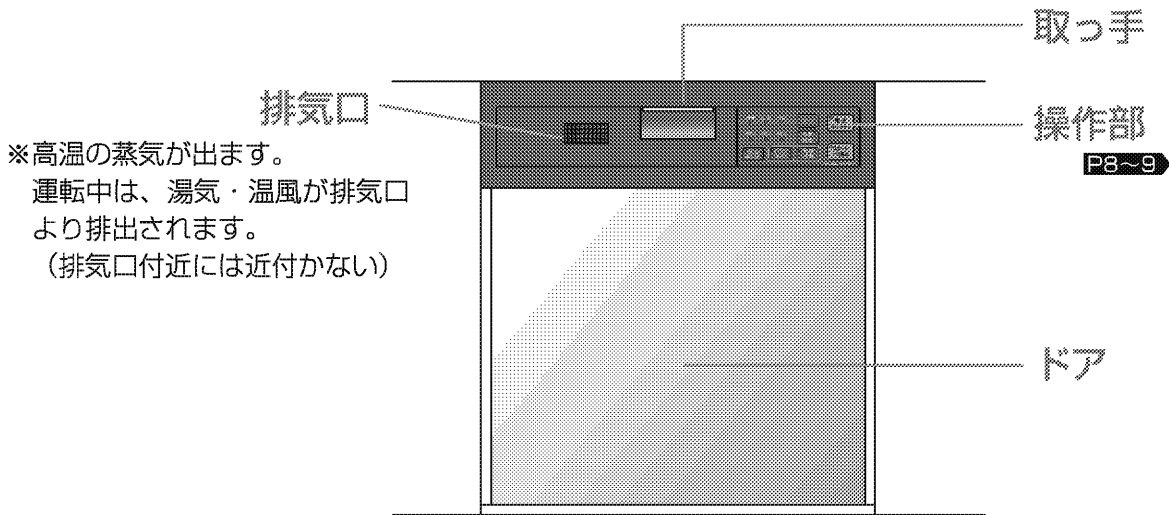
- 凍結します。
- 凍結した状態では運転できません。

凍結の恐れのある場所(室温0℃以下)へは設置しないでください
冬季ご使用にならないお客さまへ(寒冷地の別荘など)

- 万一凍結し、そのまま放置されると、給水弁や配管等が破損し、水漏れする恐れがあります。事前に水抜き作業が必要なため、お買い求めの販売店または、お近くの水道工事業者にご相談ください。

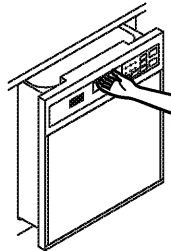
各部の名前と扱いかた

前面



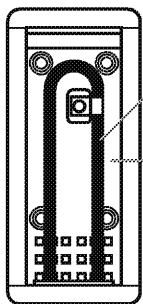
庫内

ドアの開けかた



取っ手に手をかけ
手前に引く

残さいフィルターおよび
湯わかしヒーター格納部



湯わかしヒーター

遮熱板

残さいフィルターの
取り外しかたおよびお手入れのしかた

P23,25

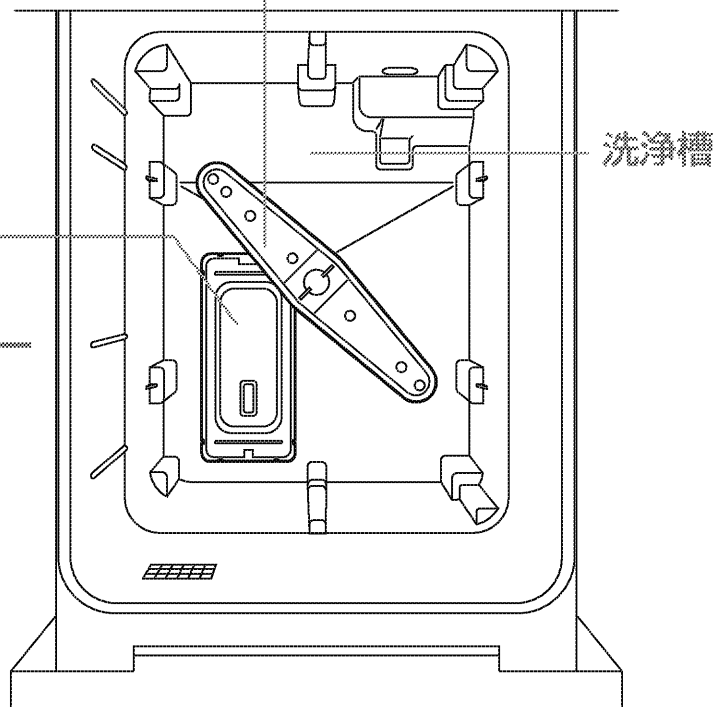
ご注意

残さいフィルターの取り付け忘れに
ご注意ください。

回転タワーノズル

取り外しかたおよびお手入れのしかた

P24



前

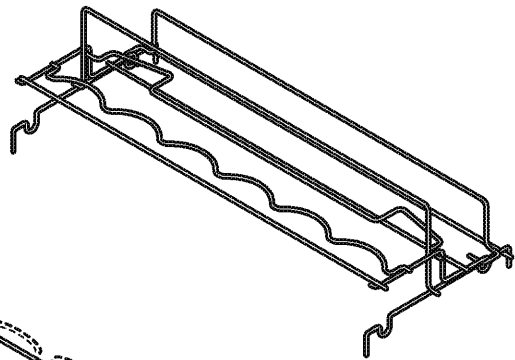
かご

食器を入れるかごは、上かごと下かごそして小物入れがあります。
入れる食器の種類によってそれらを組み合わせて使います。

上かご

おもにコップや湯のみなどを置きます

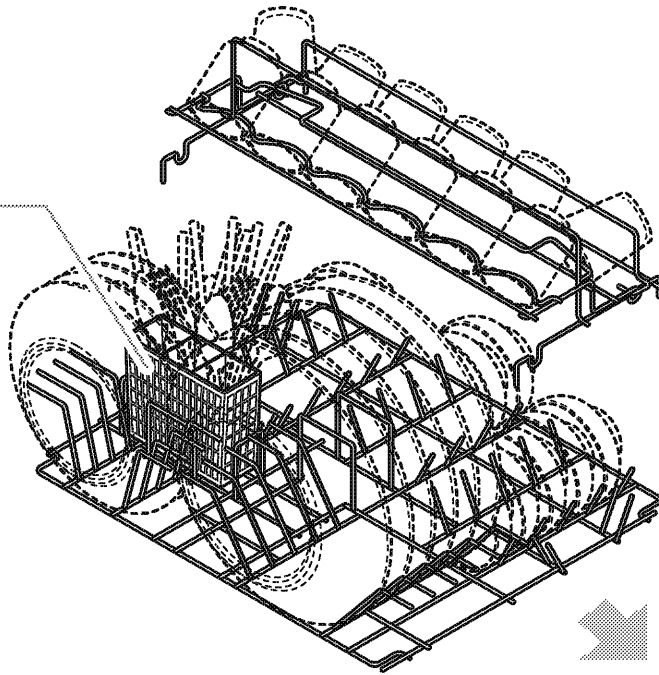
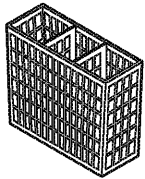
P12~16



小物入れ

おもにはしやスプーン、
フォークなどを置きます

P12~16

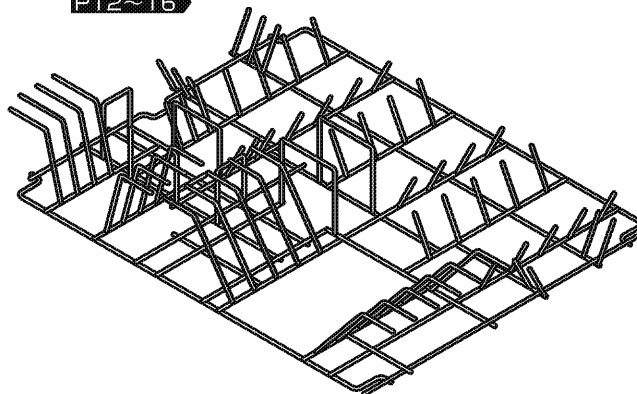


前

下かご

おもに皿やおわんなどを置きます

P12~16



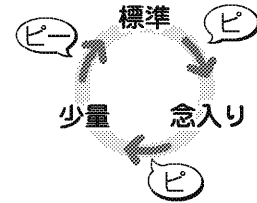
操作部の見かた

コース

- 食器の汚れ具合に応じてコースを選びます。

コース	こんなとき
標準コース	・ 食後すぐに洗うとき
念入りコース	・ 油汚れの多い食器を洗うとき ・ 食後、時間がたった食器を洗うとき ・ 調理器具を洗うとき
少量コース	・ 少量の食器（20点以下）を食後すぐに洗うとき

スイッチを押すごとにランプが点灯し、切り替わります。



〈運転終了音を消したいとき〉

- **コース** を4秒間押す。
(設定完了音が、ピーと鳴ります。)

〈運転終了音を鳴らしたいとき〉

- **コース** を4秒間押す。
(設定完了音が、ピーピピッと鳴ります。)
- ※電源スイッチを切っても記憶しています。

標準 念入り 少量

コース

30分 60分 90分

乾燥時間

予約
(4時間後)

ドライキープ

乾燥専用

予約

- 4時間後、運転をスタートします。
- コース・乾燥時間・ドライキープが選べます。
- ※予約のキャンセル
スイッチを押し、ランプが消えれば完了です。

予約
(4時間後)
予約中

予約
(4時間後)
予約なし

ドライキープ

- 運転終了後、約60分間、乾燥ヒーターに通電しないで送風します。
- ※ドライキープの役割
 - ・ 乾燥運転後の食器や庫内の露つきを防止。
 - ・ 乾き具合を良くする。
- ※ドライキープ単独での使用はできません。
ドライキープ有り:ランプ点灯
ドライキープ無し:ランプ消灯

乾燥専用

- 乾燥ヒーターに通電して「乾燥」のみの運転をします。
(ランプ点灯)
(手洗い後の乾燥や食器を温めたいときなどの専用)
- ※乾燥時間・ドライキープ・予約と合わせて選択できます。

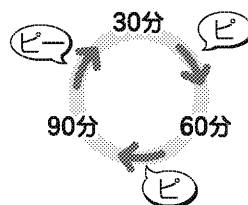
乾燥時間

- お好みの乾燥時間が選べます。
- しっかり乾燥させたいときは、60分、90分をおすすめします。

乾燥時間の目安

- ・ 30分…食器の乾燥に必要な基本時間
 - ・ 60分…乾燥が足りないと感じたとき
 - ・ 90分…しっかり乾燥させたいとき
- ※食器の形状や重なり具合により、乾きが悪くなることがあります。

スイッチを押すごとにランプが点灯し、切り替わります。



※コース・乾燥専用・ドライキープ・予約スイッチと合わせて選択できます。

○ **電源**
(切は1秒長押し)

電源

- 電源を入れるときに押します。(ランプ点灯)
- スタートせずに放置していると、約60分後に切れます。
- 電源を「切」にする時は電源スイッチを1秒長押し、「ピー」とブザー音がして電源ランプが消えます。

○ **スタート
一時停止**

スタート／一時停止

- 運転を開始するときに押します。
- 運転を一時停止するときに押します。
 - ・ 一時停止 (ランプ点滅) のまま放置していると、5分ごとに報知音 (ピッピー、ピッピー) 6回行い、以降はランプが点滅してお知らせします。

お願い

- ドアを確実に閉めないで、操作部のスイッチを押しても、「ピピッ」警告音が鳴り受けつけません。
ドアを再度閉め、操作スイッチを押して下さい。

運転する前に

- 初めてお使いになるときは、専用洗剤5gを入れ食器を入れずに「標準」コースで運転してください。



確認しましょう

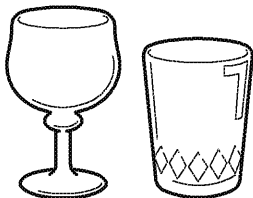
ご確認事項

- ブレーカーは「入」にしていますか？
- 止水栓は開いていますか？
- 給湯温度は60℃以下になっていますか？

入れてはいけないもの

カットグラス・クリスタルグラス

- 白く濁ったり、割れたりします。



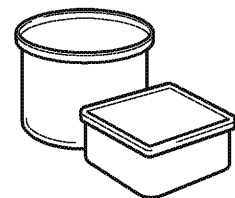
銀製・洋銀製食器、アルミ製・銅製のなべや食器、鉄製のなべやフライパン、包丁、漆器、重箱、木製食器、金箔入食器

- 変色、さび、はがれたりします。



耐熱90℃以下の樹脂製のもの (温度表示のないものも含む)

- 変形します。



貫入食器（ひび割れ模様の食器）、ひびの入った食器

- 割れることがあります。



哺乳びんの乳首などの小さくて袋状のもの

- 変形します。



洗えない食器

びん、とっくりなどの食器

- 口の小さいものは中が洗えません。



⚠ 注意

プラスチック製のスプーンや樹脂製容器のふたなど、かごから落ちそうな軽くて小さい（薄い）ものは入れないでください。

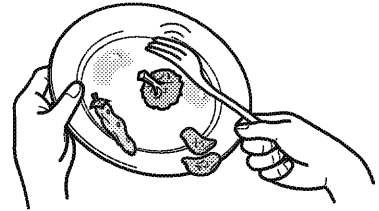
ふきん、スポンジなど食器や調理器具以外のものは入れないでください。

- 洗淨・乾燥できません。

食器を入れる

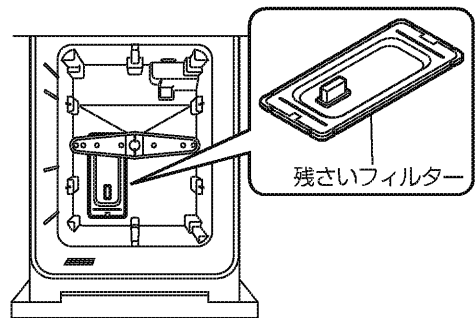
1 洗える食器か確認する **PI10**

2 食器の残さいや食べ残しなどを取り除く **PI7**



3 残さいフィルターを確認する

4 食器を入れる **PI2~15**



5 専用洗剤を入れる

[専用洗剤量のめやす]

- 標準量……………約5g
- 汚れの多いとき……………約10g
- 食後時間がたってから洗うとき……………約10g

洗剤の入れかた

- 洗淨槽に食器の上からふり入れてください。

食器洗い機用
専用洗剤

食洗機専用

6 ドアを確実に奥まで閉める

運転する前に

食器を入れる

洗剤について

<付属品>

- 専用洗剤 (100g) 1袋 (計量スプーンつき)



●お願い●

専用洗剤以外は絶対に使用しないでください。一般の台所用洗剤では、泡が異常発生して正しく動作しません。

また、水漏れの恐れがあります。

使えません



一般の台所用洗剤

■専用洗剤の追加購入について

- 「ハイウォッシュ」タイプのもをおすすめします。
- 販売店、電気店または、百貨店、スーパーなどで買い求めください。

⚠ 注意

専用洗剤以外は絶対に使わない。前処理で一般の台所用洗剤を使った場合は、食器をよくすすいでからセットする。

- 一般の台所用洗剤では、泡が異常発生し、水漏れや感電・電気部品の故障の原因になります。

食器を入れる

上手な食器の入れかたのコツ

- ・汚れのひどいもの→下かご
- ・糸底部、傾けるなど



例えばこのくらいの食器を入れてみましょう

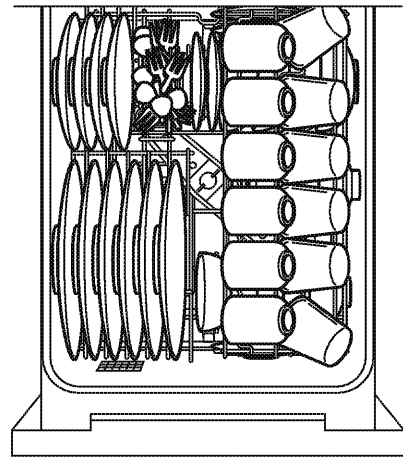
標準食器量

茶わん	6点
吸物わん	6点
大皿	6点
中皿	4点
小皿	6点
コップ	6点
湯のみ	6点
小物 (はし、スプーン、フォーク各6点)	
※6人分の食器量を想定しています。	

お願い

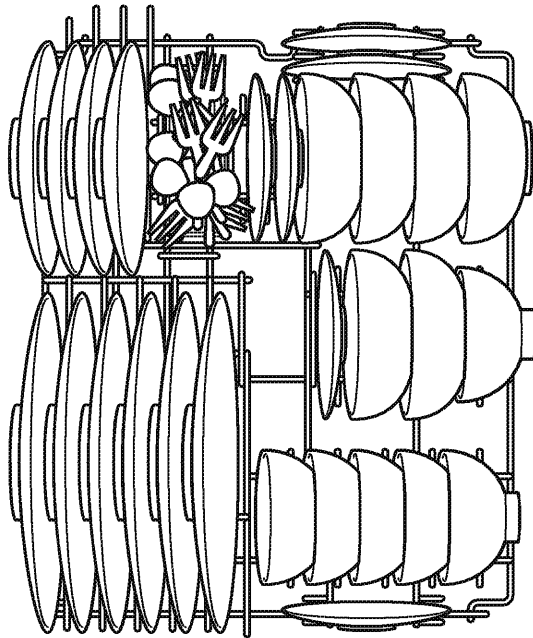
- ・食器の向きが違くと、洗い上がりが悪くなります。
- ※食器の大きさや形状によってはセット例どおりに入らないものもあります。

セット例 (庫内を上から見た図)



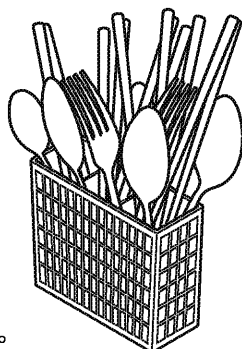
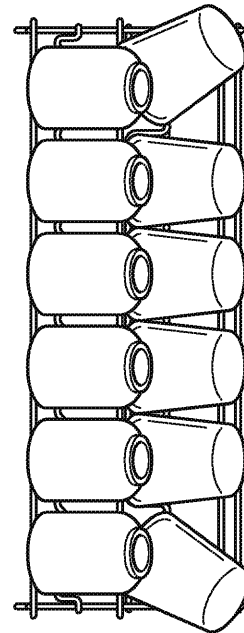
下かご

おもに皿やおわんなどを置きます。



上かご

おもにコップなどを置きます。



小物入れ

おもにはしやスプーン、フォークなどを入れます。

お願い

- 小物が小物入れに確実に入っていることを確認してください。
- (回転タワーノズルが回らず洗えないことがあります)
- ※小物の形状や入れ方によっては、洗い上がりが悪い場合があります。

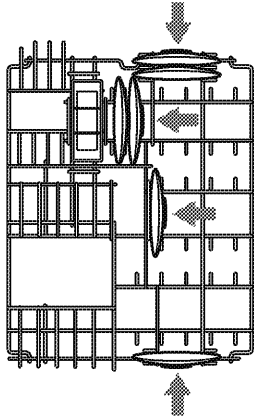
外側から内側に入れていくのがコツ!



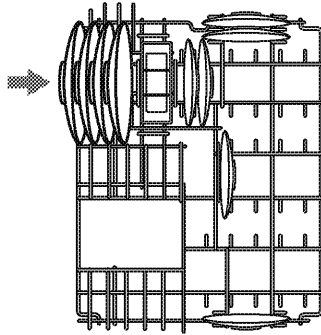
●お願い●

・食器の内面を矢印方向(➡)に向けて入れてください。

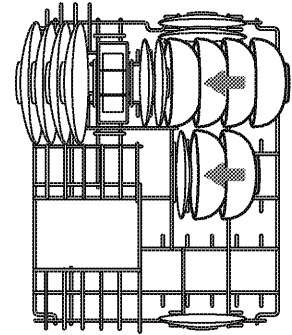
1 小皿を入れる



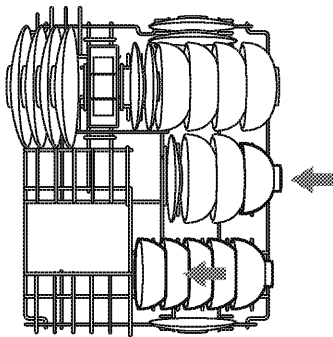
2 中皿を入れる



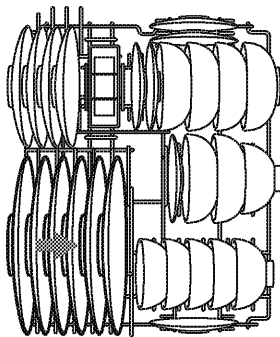
3 茶碗を入れる



4 吸物碗を入れる

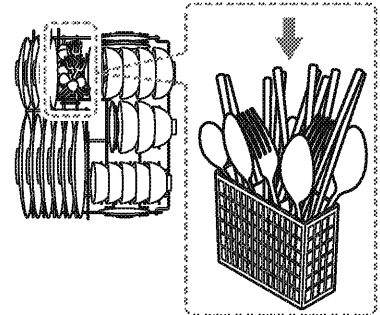


5 大皿を入れる



6 小物を入れる

はし・スプーン・フォークなどは小物入れに入れる。



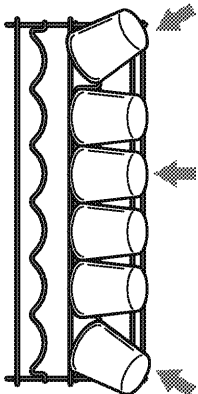
大皿のセットできるめやす
標準 24cm以下
26cmの大皿は1枚
ずつスペースを開け3枚

- はし…汚れた方を下向きにする。
- スプーン・フォーク…汚れた方を上向きにする。

※小物入れの外側に落さないでください。
ノズルの回転を止め洗えなくなります。

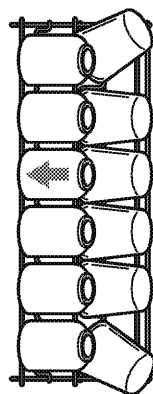
セットできるめやす
長さ24cm以下

7 コップを入れる

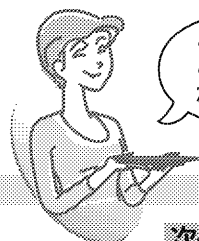


コップのセットできるめやす
高さ11cm以下
両サイドは中央に向けて
セットしてください。

8 湯のみを入れる



湯のみのセットできるめやす
高さ9cm以下



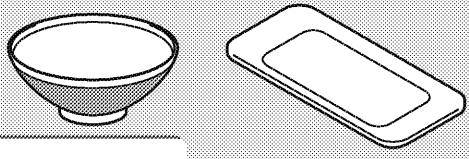
どんぶりや四角いお皿は
どうやって入れればいいの
かしら…?

食器を入れる



どんぶりや四角いお皿など
特殊な形のは下かごにセット

ラーメン鉢やどんぶり、角皿の例



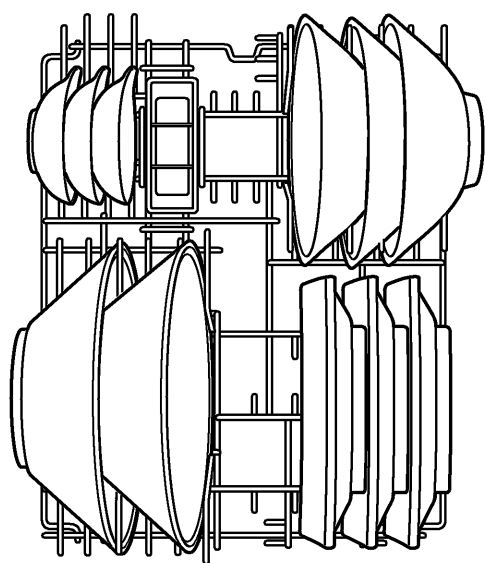
●お願い●

- ・食器の向きが違くと、洗い上がりが悪くなります。
- ※食器の大きさや形状によってはセット例どおりに入らないものもあります。

どんぶり、四角いお皿などのセット例

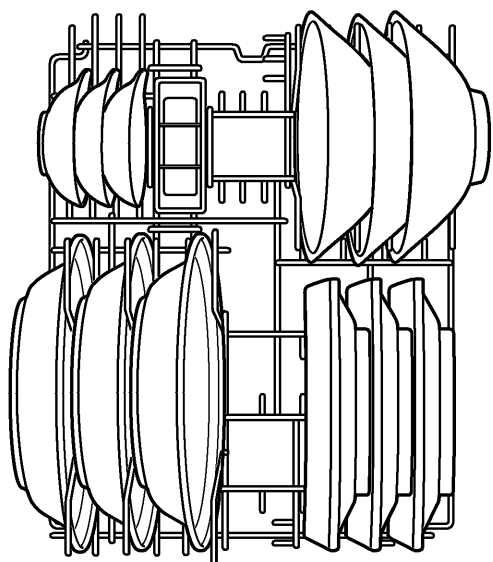
下かご

- ラーメン鉢.....2点
- どんぶり(深).....3点
- 角皿.....3点
- 小鉢.....3点



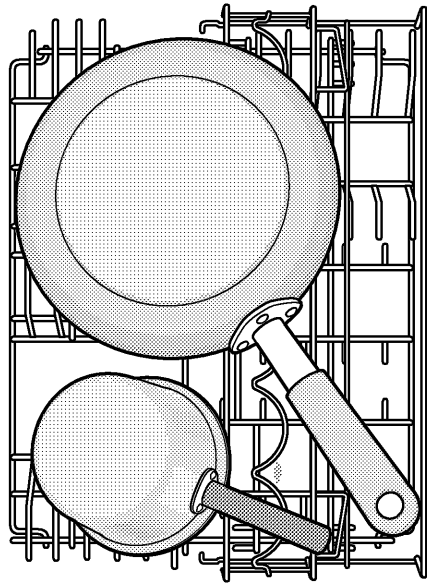
下かご

- どんぶり(浅).....3点
- どんぶり(深).....3点
- 角皿.....3点
- 小鉢.....3点



なべなどの調理器具のセット例

下かご

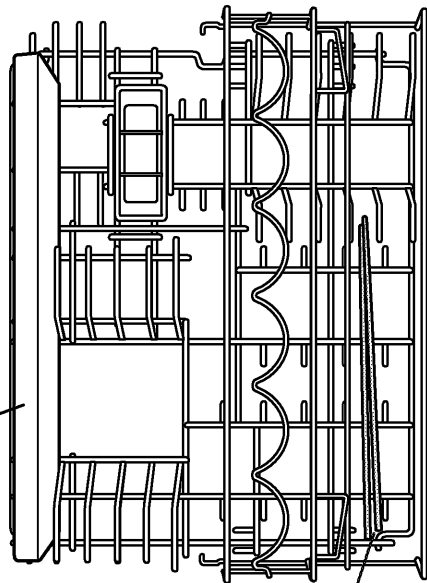


お願い

- ・汚れた面を下向きにセットしてください。
 - ・回転タワーノズルに当たらないようにセットしてください。
- ※回転タワーノズルが回転しないと洗えません。

まな板、さいばしのセット例

下かご

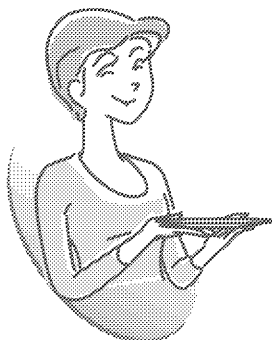


まな板

さいばし

お願い

- ・まな板はお料理に使った側を内側にしてセットしてください。
- ※まな板の大きさや形状によってはセット例どおりに入らないものもあります。
- ※木製のまな板は入れないでください。変形・割れの恐れがあります。
- ※さいばしは、回転タワーノズルの回転を止めないようにセットしてください。



食器のセットのしかたが悪くないかチェック！

P16

こんな汚れはセット前にチェック！

P17

悪いセット例



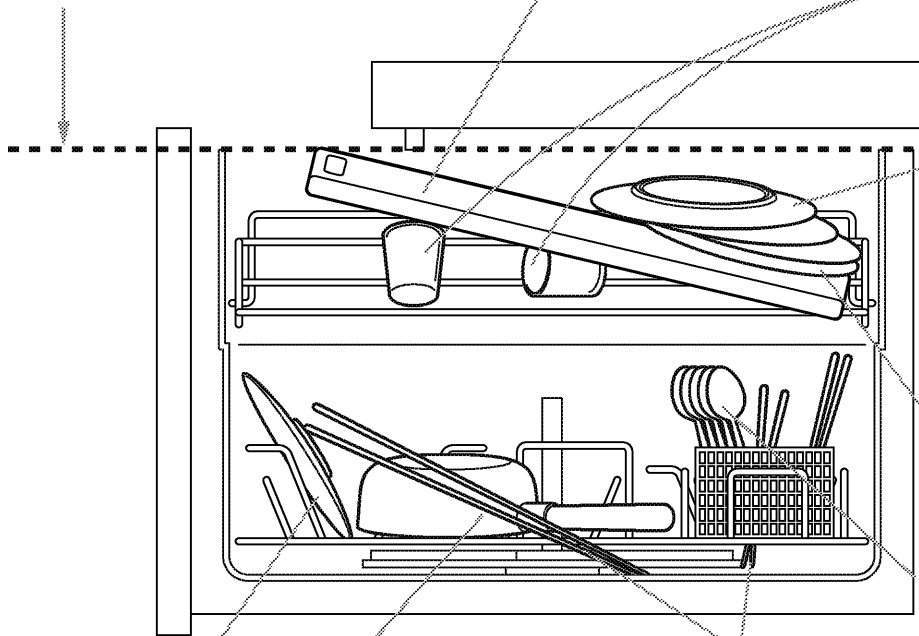
扉を閉める前に
確認しましょう

ご確認事項

1. 上かごや食器類の上にまな板を乗せない
2. コップ・どんぶりなどは口を下に向ける
(中に水がたまって洗えません。)
3. 食器や調理器具がかごからはみ出した状態で扉を閉じない
4. 食器を入れすぎない
5. 重ねない
6. かごの底からはみ出さない
7. 上かごの下に大物食器やなべをふせて置かない
8. 皿やおわんは内側に向ける

ドアが引き出せなくなったり、本体・食器類の破損や蒸気水漏れの原因になります。

食器や調理器具が洗浄槽の上面より出ていないか確認してください。洗浄槽のふちを目安に入れる。



1. 上かごや食器類の上に
まな板を乗せない
ドアが引き出せない原因
になります

2. コップは口を下に向ける
下向きにしてください

3. 食器や調理器具がかごからはみ出した状態で扉を閉じない
・蒸気や水漏れの原因
・扉が引き出せない原因
・本体、食器類の破損や変形の原因

4. 食器を入れすぎない
洗い上がりが悪くなります

5. 重ねない
・洗えません
・傷つく恐れがあります

8. 皿や吸物わんは
内側に向ける
内側に向けて
ください

7. 上かごの下に大物食器やなべ
をふせて置かない
上かごのものが洗えません

6. かごの底からはみ出さない (さいばしや
柄の長いもの)
回転タワーノズルの回転を止め、洗えませ
せん

● お願い ●

※フォークなどの先の鋭利なものを出し入れするときは、けがをしないように注意してください。

※ドアが引き出せなくなったときは、無理に開けようとしないで販売店にご連絡ください。

前処理のしかた

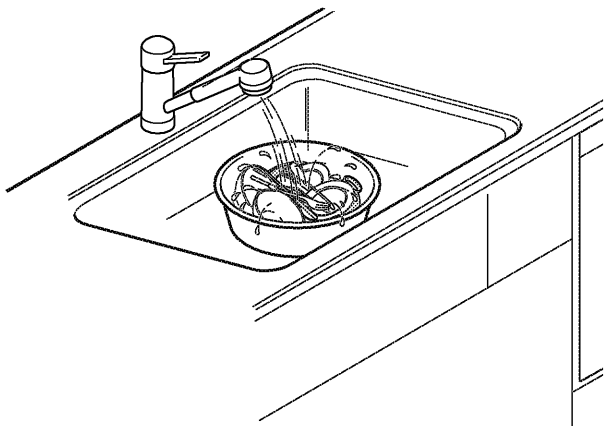


前処理とは

あらかじめ食器を水洗いしたり、つけ置きしたりすることです。
がんこな汚れも落ちやすくなります。

お願い

- 「予約」を設定するときは、必ず行ってください。



注意

専用洗剤以外は絶対に使わない。

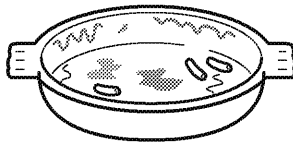
前処理で一般の台所用洗剤を使った場合は、食器をよくすすいでからセットする。

- 一般の台所用洗剤では、泡が異常発生し、水漏れや感電・電気部品の故障の原因になります。

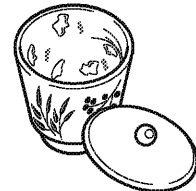
食器を入れる

こんな汚れは洗えません！

- グラタンの焼けつき



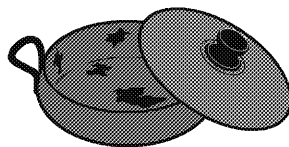
- 茶わん蒸しのこびりつき



- 口紅の汚れ



- 鍋の焼け焦げ

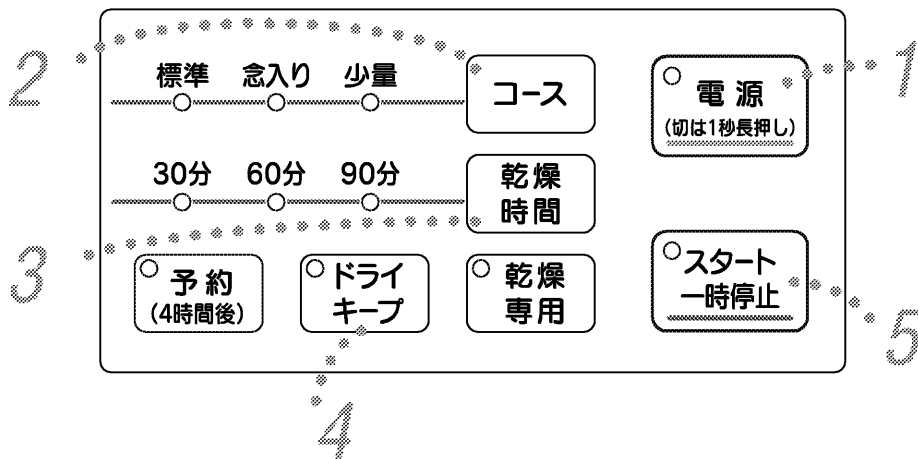


- ケチャップやトマトジュースの汚れ
※色うつりすることがあります。



こすり落としてから入れるか、手洗いしてください
(手洗いでも落としにくい汚れは、そのまま入れてもきれいに洗えません)


コース運転する



コースを選ぶ

洗いかたに応じて以下のコースが選択できます。

コース	こんなとき
標準コース	・食後すぐに洗うとき
念入りコース	・油污れの多い食器を洗うとき ・食後、時間がたった食器を洗うとき ・調理器具を洗うとき
少量コース	・少量の食器(20点以下)を食後すぐに洗うとき



運転中に食器を追加するとき

- 1 **スタート一時停止** を押すと洗浄の動作が停止します
運転が止まるのを確認してください。
- 2 ドアを開けて、食器を追加する
- 3 ドアを閉じて **スタート一時停止** を押す

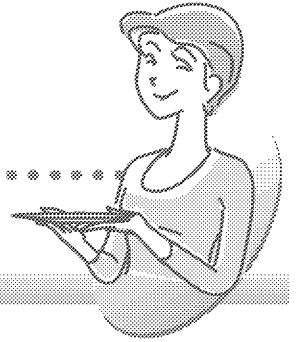
追加した食器は洗い上がりが悪くなる場合があります。

運転中にコース内容の変更はできません。

- ・「一時停止」し、「電源」を押して取り消し、最初からやり直してください。
- ・洗剤が排出されてしまった場合は、洗剤を入れてから「スタート」してください。

準備

- ・食器をセットする P12~16
- ・食器洗い機専用洗剤を入れる P11

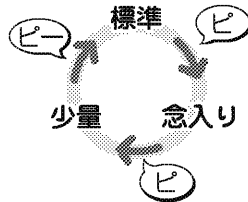


1 電源 を押す

電源
(切は1秒長押し)

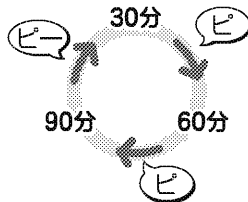
2 コース でコースを選ぶ

スイッチを押すごとにランプが点灯し、切り替わります。



3 乾燥時間 で乾燥時間を選ぶ

スイッチを押すごとにランプが点灯し、切り替わります。



乾燥時間のめやす

- ・30分…食器の乾燥に必要な基本時間
 - ・60分…乾燥が足りないと感じたとき
 - ・90分…しっかり乾燥させたいとき
- ※食器の重なり具合により、乾きが悪くなることがあります。

4 ドライキープ でドライキープの有無を選ぶ

ドライキープ

ドライキープ有り：ランプ点灯
ドライキープ無し：ランプ消灯

ドライキープの役割

- ・乾燥後の食器や庫内に露がつくのを防ぎます。
- ※工場出荷時にはドライキープ有りに設定されています。

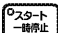
5 スタート一時停止 を押す

スタート一時停止



ブザーが鳴ったら運転終了です。(ピピー、ピピー、ピピー)

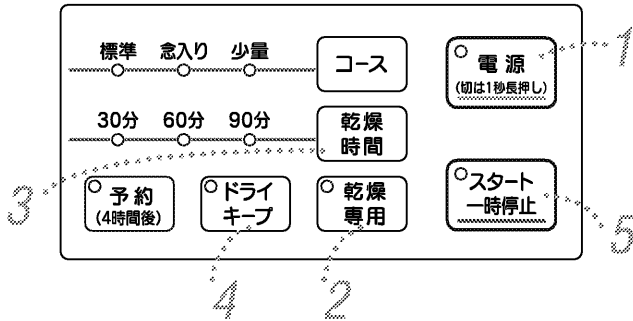
- ・ドライキープ有り…乾燥運転終了後、60分送風運転し、電源が切れます。
- ・ドライキープ無し…乾燥運転終了後電源が切れます。

※運転途中に扉を開いた場合、一時停止状態になりスタートランプが点滅します。
扉を閉めて  を押してください・ランプが点灯し再スタートします。

乾燥専用運転する

準備

・食器をセットする P12~16



「乾燥専用」キーとは
乾燥ヒーターを使って「乾燥」のみの運転をします。
手洗いした食器の乾燥や食器を温めて使用するときにご使用ください。

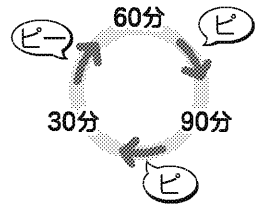
1 電源 (切は1秒長押し) を押す

2 乾燥専用 を押す

「乾燥時間」60分ランプが点灯します。
(初期設定時間：60分)

3 乾燥時間 で乾燥時間を選ぶ

スイッチを押すごとにランプが点灯し、切り替わります。



4 ドライキープ でドライキープの有無を選ぶ

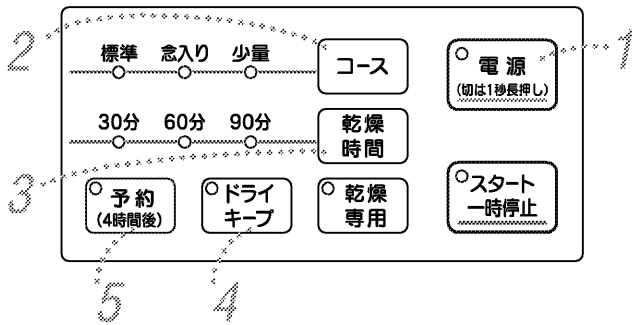
5 スタート一時停止 を押す



ブザーが鳴ったら運転終了です。

予約運転をする

コース運転を予約する



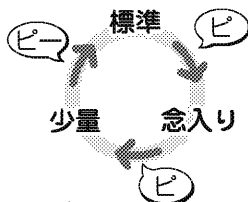
準備

- 食器をセットする P12~16
- 食器洗い機専用洗剤を入れる P11

1 **電源** を押す
(切は1秒長押し)

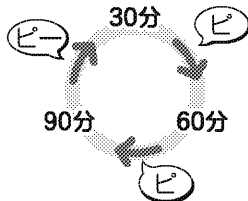
2 **コース** でコースを選ぶ

スイッチを押すごとにランプが点灯し、切り替わります。



3 **乾燥時間** で乾燥時間を選ぶ

スイッチを押すごとにランプが点灯し、切り替わります。



4 **ドライキープ** でドライキープの有無を選ぶ

5 **予約 (4時間後)** を押す

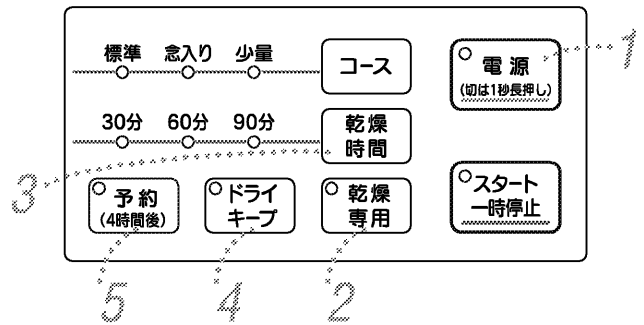
※4時間後に選んだコースの運転を開始します。スイッチを押すと「スタート」ランプが点灯し、予約が確定します。

ブザーが鳴ったら運転終了です。

一時停止、又は、扉を開けた場合

「スタート」ランプは点滅にかわります。再スタートする場合は **スタート一時停止** を押してください。(予約タイマーは一時停止状態になります。再スタートすると一時停止状態を解除します。)

乾燥運転を予約する



準備

- 食器をセットする P12~16

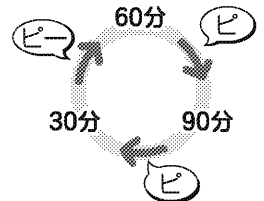
1 **電源** を押す
(切は1秒長押し)

2 **乾燥専用** を押す

「乾燥時間」60分ランプが点灯します。(初期設定時間：60分)

3 **乾燥時間** で乾燥時間を選ぶ

スイッチを押すごとにランプが点灯し、切り替わります。



4 **ドライキープ** でドライキープの有無を選ぶ

5 **予約 (4時間後)** を押す

※4時間後に選んだコースの運転を開始します。スイッチを押すと「スタート」ランプが点灯し、予約が確定します。

ブザーが鳴ったら運転終了です。

予約運転をする
乾燥専用運転する

運転時間のめやす

- 下表は水圧0.3MPa(3kgf/cm²)・室温20℃のめやすです。
※水温、水圧、室温、食器により変わります。

■給湯60℃のとき ※本体付近まで60℃のお湯がきている場合

コース	所要時間	給湯温度60℃				
		洗い	すすぎ	加熱すすぎ	乾燥	ドライキープ
標準	約75分	約22分	2回	1回	30分	60分
			約23分			
念入り	約94分	約32分	2回	2回	30分	60分
			約32分			
少量	約62分	約17分	1回	1回	30分	60分
			約15分			

■給水20℃のとき

コース	所要時間	給水温度20℃				
		洗い	すすぎ	加熱すすぎ	乾燥	ドライキープ
標準	約85分	約25分	2回	1回	30分	60分
			約30分			
念入り	約112分	約32分	2回	2回	30分	60分
			約50分			
少量	約74分	約21分	1回	1回	30分	60分
			約23分			

- ※ 各運転時間は、給・排水、加熱時間を含んでいます。
- ※ 所要時間に、ドライキープの時間は含まれていません。
- ※ 予約（4時間後）は、各コースを選択することができます。

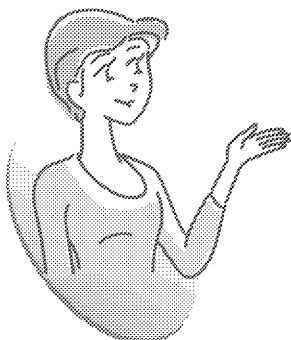
冬季などの水温が低い場合

- ・給水20℃に比べ、洗い～加熱すすぎ時間は、約20分～30分長くなります。

● お願い ●

- 給湯器をご使用の場合は、給湯温度を約60℃以下に設定してください。

あとしまつ



運転終了後は、毎回掃除を行ってください

本機を、2日以上使用しない場合

- 食器類を取出し、残さいフィルターを掃除してください。（カビやニオイの原因）
- ※長期間、ご使用されなかった場合は専用洗剤5gを入れ「標準」コースで予洗いを行ってから、ご使用ください。

⚠ 注意

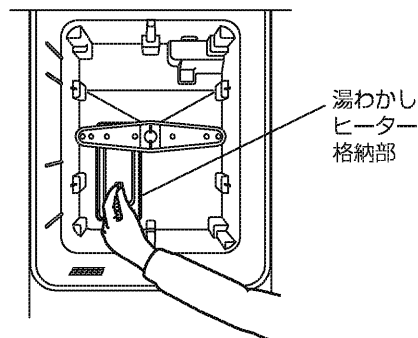
残さいフィルターの掃除やお手入れは、運転終了後30分以上経過してから行ってください。

- やけどをする恐れがあります。

- 残さいフィルターを掃除しないと目づまりし、洗い上がりが悪くなったり、異臭の原因になります。

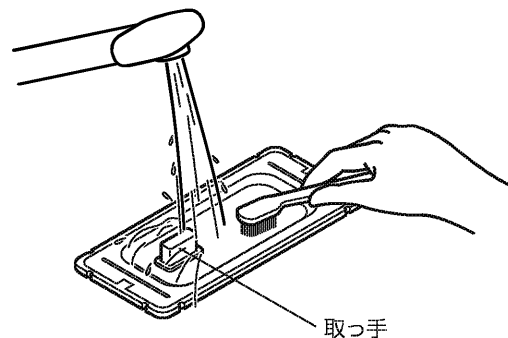
1 残さいフィルターを取り出す

大皿セット位置のかごの間から取り出す



2 残さいを捨て、残さいフィルターを洗う

※汚れが落ちにくい場合は、ブラシ等でこすり落してください。



3 残さいフィルターを元どおりセットする

残さいフィルターの取り付け忘れにご注意してください。

- 残さいフィルターを取り付けずに運転すると故障の原因になります。
- 残さいフィルターの取っ手が手前になるように、セットしてください。

お手入れ (月に1回程度)

必ず電源スイッチを「切」にしてください。

⚠ 注意

残さいフィルターの掃除やお手入れは、運転終了後30分以上経過してから行ってください。

- やけどをする恐れがあります。

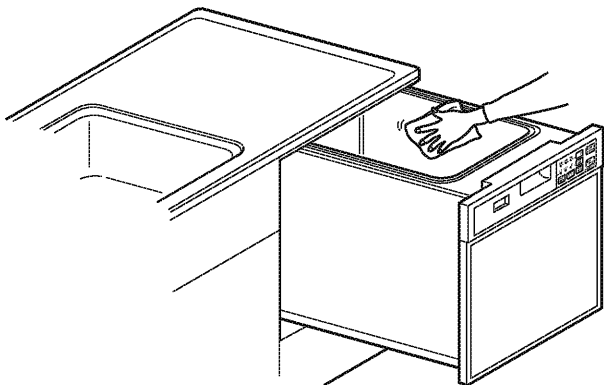
※洗淨槽へ直接水を入れないでください。
(故障の原因になります)

※お手入れをするとき台所用洗剤は使用しないでください。

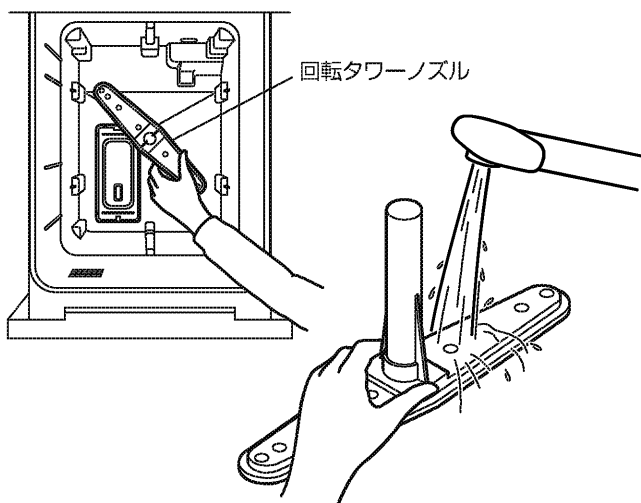
● お願い ●

- 金属タワシやナイロントワシなどの、かたいものおよび研磨剤入りの洗剤などでこすらないでください。(傷の原因)
- シンナー、ベンジン、クレンザー、アルコール、漂白剤などでふかないでください。(変形の原因)
- 化学ぞうきんをご使用の際は、その注意書にしたがってください。

洗淨槽・かご・操作部



回転タワーノズル




よく絞った布でふく

洗淨槽の周りに汚れや残さいがあると、ニオイの原因になります。

下記のような場合には、食器を入れずに専用洗剤5gを入れ、「標準」コースを運転してください。

- 庫内のニオイが気になるとき
- 汚れがひどいとき
- かごが黄ばんだとき

● お願い ●

- 食器かごは漂白剤につけないでください。(さびの原因になります)
- 下かごを取り出すときは、手前から上に引き上げるように取り出してください。(取り付けは、奥側を先に入れ、取り付けてください)
(大皿の位置が手前側です) 

取り外して水洗いする

回転タワーノズルに汚れや残さいなどがつまると、洗い上がりが悪くなります。

回転タワーノズルの取り外しかた

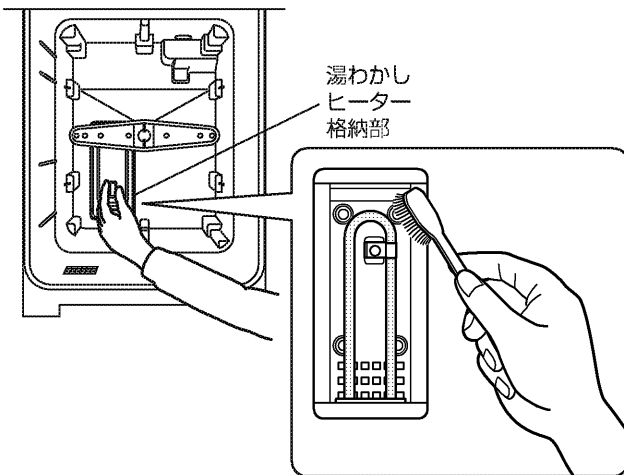
1. 上かご、下かごを洗淨槽より取り外す。
2. 回転タワーノズルを持って真上に持ち上げる。
回転タワーノズルは軸に差し込まれているだけなので、簡単に取り外すことができます。
3. 水洗いの後、元どおりに取り付ける。
取り付け後、回転タワーノズルが手で軽く回ることを確認してください。

⚠ 注意

残さいフィルターの掃除やお手入れは、運転終了後30分以上経過してから行ってください。

- やけどをする恐れがあります。

湯わかしヒーター格納部



● お願い ●

- こすり洗いするときは、無理な力を入れてこすらないでください。
(ヒーター部が変形すると故障の原因になります)

ブラシでこすり洗いする

- ・ ヒーター格納部、ヒーター表面に汚れや残さいがあると、ニオイの原因になります。

湯わかしヒーター格納部の洗いかた

1. 上かご、下かごを洗淨槽より取り外す。
 2. 回転タワーノズルを取り外す。
 3. 残さいフィルターを取り外す。
フィルターに残っている残さいをこぼさないよう注意してください。
 4. ヒーター格納部・ヒーター表面を洗う。
ブラシを使用して、こすり洗いを行ってください。
 5. 残さいフィルターと回転タワーノズルを元どおりに取り付ける。
残さいフィルターが取り付け位置からずれていないか、確認してください。また、回転タワーノズルを取り付けたら手で軽く回ることを確認してください。
- ※掃除が終わったら、食器を入れずに専用洗剤5gを入れ「標準」コースを運転してください。
- ※残さいフィルターの取っ手が手前になるように、セットしてください。

故障かな？と思ったら

仕上がりが悪いときは

状況	原因	対処方法
洗い上がりが悪い 洗えていないものがある	<ul style="list-style-type: none"> ●専用洗剤を入れ忘れている。 ●専用洗剤以外の洗剤を入れている。 	●専用洗剤を入れる。P11▶
	<ul style="list-style-type: none"> ●食器などがかごからはみ出して、回転タワーノズルの回転を止めている。 ●食器を重ねて入れたり、セットの向きがまちがっている。 	●食器を正しくセットする。 P12~15▶
	●焼けつき、焼け焦げ、こびりついた汚れのあるものをそのまま入れている。	●こすり落としてから入れるか、手洗いです。P17▶
	<ul style="list-style-type: none"> ●残さいフィルターが目づまりしている。 ●回転タワーノズルが目づまりしている。 	●残さいフィルター、回転タワーノズルをお手入れする。P23~25▶
食器が黄色く、または薄黒くなっている	●水に含まれている鉄分や茶しぶなどのためです。	<ul style="list-style-type: none"> ●ときどき食器をこすって手洗いです。 ●茶しぶは洗いおけなどで漂白する。
白い食器に黒い金属のような筋がつく	●食器（陶器）の表面はセラミック質で非常に固く、ステンレス製、銀製のスプーン、フォーク、ナイフなどを強く食器にこすり付けると、金属の表面が食器に削られ、食器表面に線状に黒っぽい色が付くことがある。	●万一付いた場合、クレンザーで食器を強くこすり洗いしてください。
庫内に水滴が残る	●庫内の側壁や、ふたの内側に水滴が残ることがあります。（ふたパッキンの水滴は完全には乾きません。）異常ではありません。	<ul style="list-style-type: none"> ●乾燥時間を長く設定する。 ●ドライキープ運転をすると、庫内の水滴残りが減ります。P19▶
ガラス食器類に薄い水滴の跡が残る	●洗剤やすすぎ不足が原因ではなく、水に含まれているミネラル分のためです。異常ではありません。	●ときどきレモン汁や酢をつけて、手洗いしてください。
食器の糸底部やかごとの接触部に残水がある	●食器のセットのしかたや形状によっては、運転終了後に食器の糸底部やかごとの接触部に水滴が若干残ることがあります。異常ではありません。	●ふきんで残水をふき取る。

●こんなとき

扉を開いたときに音がする	●扉引出し用レールの動作音です。	●2段レールのため、1段目から2段目に移動するする時に動作音がする場合があります。異常ではありません。
--------------	------------------	-----------------------------------------------------

状況	原因	対処方法
庫内または、排気口から泡が多量に発生する	<ul style="list-style-type: none"> ●台所用洗剤を少量でも使用した。 ●食器に付いた台所用洗剤をすすがずに入れた。 	<ul style="list-style-type: none"> ●必ず、食器洗い乾燥機専用洗剤を使用してください。 ※台所用洗剤を使用した場合は、1時間以上放置した後、「少量」コースを2～3回繰り返し運転してください。
ドアが引き出せない	●まな板やさいばし・なべなどが庫内に引っかかっている。	●無理に開けようとせずに販売店にご連絡ください。
排気口上部が結露する	●最終すすぎ運転後に、排気口から湯気が出るためです。	●故障ではありません。
ドアの周囲から水漏れする	●洗浄槽ふちに残さい（固形物）などが付着している。	●洗浄槽のふちの残さい（固形物）をふきんでふきとる。
	●セットした食器や調理器具が洗浄槽のふちより上に出ている。	<ul style="list-style-type: none"> ●ドアを閉める前に、食器や調理器具が洗浄槽のふちより上に出ているか確認する。 ●食器などを正しくセットする。
残さいフィルターの下に水が残っている	●残さいフィルターの下に水が残りますが、異常ではありません。	

停電・凍結・断水したときは

状況	対処方法
停電	●使用中停電した場合は停電が回復したら、はじめから操作をやり直す。
凍結	<ul style="list-style-type: none"> ●解凍を待ってから運転を行ってください ●解凍後、電源スイッチを「入」にし、運転ができることを確認する。（室温15℃以上で、他の蛇口から水が出る事を確認してから運転してください） ※長期間で使用されずに凍結した場合解凍に時間がかかることがあります。
断水	●断水が回復したら、まず他の蛇口からにごった水を流し、運転を再開する。

修理などを依頼される前に

状況	原因	対処方法
全然運転しない	●停電している。	●「停電・凍結・断水したときは」
	●扉が閉まっていない。	●扉を閉じる。
	●電源ヒューズやブレーカーが切れている。	●販売店にご連絡ください。
排気口から蒸気が出る	●温水で洗浄・すすぎをしているため、洗浄槽内にたまって蒸気が出る。	●異常ではありません。蒸気は高温なので気をつけてご使用ください。
時間が長い	●水温や室温が低い場合、運転時間が長くなります。	●給湯配管されていない場合、お買い上げの販売店にご相談ください。

※湯わかしヒーター格納部に水が残っている。

水が残る場合がありますが、異常ではありません。

※ご使用につれ、庫内が白くくもってくる。

水に含まれるミネラル分のためです。異常ではありません。

故障かな？と思ったら

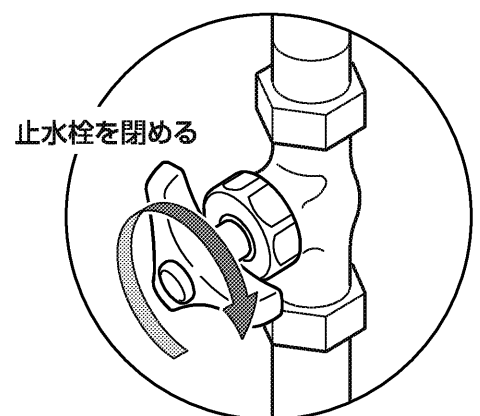
こんな表示が出たら (ブザー音が鳴り続けます)

ご使用中に次のようなランプ点滅表示とブザーが鳴ったら、ランプ表示を確認後下の表の対処方法に従って実施してください。

■電源スイッチを「切」にすると、ブザーが止まります。

状況	原因	対処方法
	給水口から水が出続けている ・水位センサー異常 ・給水弁異常	●修理が必要です。 ※止水栓 (キャビネット内) を閉めたうえ、販売店にご連絡ください。下図参照 (修理完了までランプが点滅します)
	給水できない ○止水栓の開け忘れ ○断水・水道の凍結 ●給水弁異常	○止水栓を開く ○「停電・断水・凍結したときは」 ●修理が必要です。 販売店にご連絡ください。
	ノズルから水が噴射しない (洗えない) ●洗浄ポンプ異常	●修理が必要です。 ※止水栓 (キャビネット内) を閉めたうえ、販売店にご連絡ください。
	庫内が異常に高温になってる ●ヒーター異常	●修理が必要です。 ※止水栓 (キャビネット内) を閉めたうえ、電源スイッチ及びブレーカーを「切」にしてから、販売店にご連絡ください。
	●機内の水漏れ	●修理が必要です。 ※止水栓 (キャビネット内) を閉めたうえ、販売店にご連絡ください。 (修理完了までランプが点滅します)
	排水出来ない ●排水ポンプ異常	●修理が必要です。 ※止水栓 (キャビネット内) を閉めたうえ、販売店にご連絡ください。 (修理完了までランプが点滅します)

■止水栓は、食器洗い機下の収納キャビネット (引出し) を外すと、奥に止水栓のハンドルが見えます。
 ※収納キャビネット (引出し) の外し方は、キッチン「取扱説明書」を参照ください。




仕様

形名	EW-BP45B, EW-BP45BN EW-BP45S, EW-BP45SN EW-BP45SM	
電圧	交流100V	
周波数	50-60Hz共用	
消費電力	洗浄モーター	26W
	湯わかしヒーター	800W
	乾燥ヒーター	210W
	最大消費電力	826W
待機時消費電力	2.4W	
外形寸法	W: 448mm D: 617mm H: 450mm (本体)	
質量	約21kg (本体)	
使用水量	約10L (標準コース)	
水道水圧	0.03~1MPa (0.3~10kgf/cm ²)	
洗浄方式	回転ノズル噴射式	
すすぎ方式 (標準コース)	ためすすぎ・・・3回 (給排水3回)	
乾燥方式	乾燥ヒーターとファンによる強制排気乾燥	
収納容量	約6人用40点 大皿6点 中皿4点 小皿6点 茶わん6点 吸物わん6点 コップ6点 湯のみ6点 小物 (はし、スプーン、フォーク各6点)	

消防法 基準適合 組込形	側方	上下方	後方
可燃物からの離隔距離 (cm)	0	0	0

この食器洗い乾燥機は「消防法 告示第一号 (対象火気設備等及び火気器具等の離隔距離に関する基準)」に適合しております。建築物の可燃物等からの離隔距離は表に掲げる値以上の距離を保ってください。

	☆長年ご使用の食器洗い乾燥機の点検を！		熱、湿気、ホコリなどの影響や、使用の度合いにより部品が劣化し、故障したり、時には安全性を損なって事故につながることもあります。
	ご使用の際このようなことはありませんか。	<ul style="list-style-type: none"> ●電源コードが異常に熱い。 ●コゲくさい臭いがする。 ●製品に触れるとビリビリと電気を感じる。 ●水漏れする。 ●その他の異常、故障がある。 	▶

故障かなと思ったら
仕様

保証とアフターサービス

保証書

- 保証書は、必ず「お買上げ日・販売店名」などの記入をお確かめのうえ、販売店からお受け取りください。内容をよくお読みのもと、大切に保管してください。

保証期間
お買上げ日から1年間です

補修用性能部品の保有期間

- 当社は、この食器洗い乾燥機の補修用性能部品を製造打ち切り後6年保有しています。
- 補修用性能部品とは、その製品の機能を維持するために必要な部品です。

ご不明な点や修理に関するご相談は

- お買上げの販売店かお近くの「三菱電機 修理窓口・ご相談窓口」（右一覽表）にご相談ください。

修理を依頼されるときは

- 「故障かな?と思ったら」（26～28ページ）にしたがってお調べください。
- なお、不具合があるときは、運転を停止し、お買上げの販売店にご連絡ください。
- 保証期間中は
修理に際しましては、保証書をご提示ください。保証書の規定にしたがって、販売店が修理させていただきます。
- 保証期間が過ぎているときは
修理すれば使用できる場合には、ご希望により修理させていただきます。
- 修理料金は
技術料+部品代(+出張料)などで構成されています。
- ご連絡いただきたい内容

1. 品名 三菱食器洗い乾燥機
2. 形名 EW-BP45B
EW-BP45BN
EW-BP45S
EW-BP45SN
EW-BP45SM
3. お買上げ日 年 月 日
4. 故障の状況 (できるだけ具体的に)
5. ご住所 (付近の目印なども)
6. お名前・電話番号・訪問希望日

三菱電機 修理窓口・ご相談窓口のご案内 (家電品)

修理・取扱いのご相談は
まずお買上げの販売店へ

転居や贈答品などでお買上げの販売店へ
ご依頼できない場合は

修理のお問い合わせは

その他のお問い合わせは

修理窓口へ

ご相談窓口へ

お問い合わせ窓口におけるお客様の個人情報のお取り扱いについて

三菱電機株式会社は、お客様からご提供いただきました個人情報は、下記のとおり、お取り扱いします。

1. お問い合わせ（ご依頼）いただいた修理・保守・工事および製品のお取り扱いに関連してお客様よりご提供いただいた個人情報は、本目的並びに製品品質・サービス品質の改善・製品情報のお知らせに利用します。
2. 上記利用目的のために、お問い合わせ（ご依頼）内容の記録を残すことがあります。
3. あらかじめお客様からご了解をいただいている場合および下記の場合を除き、当社以外の第三者に個人情報を提供・開示する事はありません。
 - ①上記利用目的のために、弊社グループ会社・協力会社などに業務委託する場合。
 - ②法令等の定める規定に基づく場合。
4. 個人情報に関するご相談は、お問い合わせをいただきました窓口にご連絡ください。

修理窓口

電話受付：365日24時間

北海道・東北地区

北海道全域・宮城県

東日本フロントセンター

東京都世田谷区池尻 3-10-3

フリーダイヤル ☎ **0120-56-8634**

通常電話番号 (携帯電話対応) **(03) 3424-1111**

ファックス **(03) 3424-1115**

インターネット **www.melsc.co.jp**

青森 (017) 773-8381
青森市大字野木字野尻 37-184

八戸 (0178) 28-8544
八戸市大字長苗代字下亀子谷地 6-8

盛岡 (019) 637-7454
盛岡市羽場13地割 30-11

水沢 (0197) 25-4511
奥州市水沢区卸町 2-3

秋田 (018) 865-4471
秋田市八橋三和町 19-36

横手 (0182) 32-1785
横手市卸町 3-2

大館 (0186) 42-2781
大館市餅田 2-5-44

山形 (023) 624-0018
山形市大野目 2-1-21

鶴岡 (0235) 24-6161
鶴岡市上畑町 5-4

郡山 (024) 959-6543
郡山市喜久田町卸 1-76-1

会津 (0242) 27-4426
会津若松市天神町 25-39

原町 (0244) 24-2842
南相馬市原町区桜井町 1-173

いわき (0246) 26-1822
いわき市小島町 1-2-2

関西・東海・北陸・中国・四国地区

大阪府・奈良県・和歌山県・兵庫県

京都府・滋賀県・愛知県・三重県・岐阜県

長野県(飯田地区)・石川県・富山県

福井県・広島県・山口県・鳥根県・鳥取県

岡山県・香川県・徳島県・高知県・愛媛県

西日本フロントセンター

大阪市北区大淀中 1-4-13

フリーダイヤル ☎ **0120-56-8634**

通常電話番号 (携帯電話対応) **(06) 6454-3901**

ファックス **(06) 6454-3900**

インターネット **www.melsc.co.jp**

九州地区

福岡県・佐賀県

西日本フロントセンター

大阪市北区大淀中 1-4-13

フリーダイヤル ☎ **0120-56-8634**

通常電話番号 (携帯電話対応) **(06) 6454-3901**

ファックス **(06) 6454-3900**

インターネット **www.melsc.co.jp**

長崎 (095) 834-1116
長崎市丸尾町 4-4

佐世保 (0956) 30-7740
佐世保市木原町 155-1

熊本 (096) 380-0211
熊本市石原 1-10-35

八代 (0965) 33-5173
八代市緑町 13-1

大分 (097) 558-8803
大分市向原西 1-8-1

宮崎 (0985) 56-4900
宮崎市大字赤江字飛江田150-1

延岡 (0982) 21-3540
延岡市惣領町 25-5

鹿児島 (099) 260-2421
鹿児島市卸本町 7-17

沖縄 (098) 898-3333
宜野湾市大山 7-12-1

関東・甲信越地区

東京都・神奈川県・千葉県

茨城県・埼玉県・栃木県・群馬県・山梨県

長野県(飯田地区除く)・新潟県・静岡県

東日本フロントセンター

東京都世田谷区池尻 3-10-3

フリーダイヤル ☎ **0120-56-8634**

通常電話番号 (携帯電話対応) **(03) 3424-1111**

ファックス **(03) 3424-1115**

インターネット **www.melsc.co.jp**

ご相談窓口

当社家電品の購入・取扱い方法・その他ご不明な点は

三菱電機お客さま相談センター

〒154-0001 東京都世田谷区池尻 3-10-3

受付時間 365日 24時間

■全国どこからでも おかけいただけるフリーコール

☎ **0120-139-365 (無料)**
いつもサンキュー 365日

■通常電話番号 (携帯電話対応) **03-3414-9655**

■ファックス **03-3413-4049**

■ご相談対応 平日 9:00~19:00
土・日・祝 9:00~17:00
上記以外の時間は受付のみ可能です。