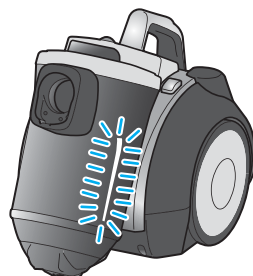


早わかりガイド

この「早わかりガイド」では、本機のゴミのすてかた・お手入れのしかたについて説明しています。くわしい操作については、取扱説明書に記載されているそれぞれのページをご覧ください。ご使用前に取扱説明書に記載の「安全のために必ずお守りください」を必ずお読みください。

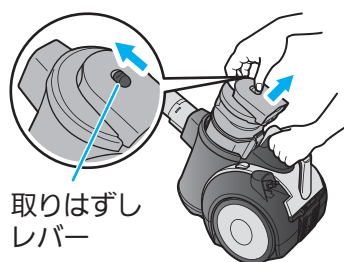
ゴミ量確認LEDが
ゴミで見えなくなる前に、
ゴミをすててください。



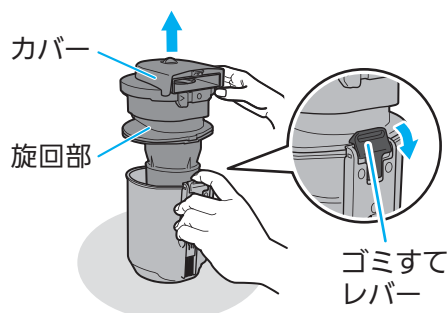
ゴミのすてかた

ゴミすての目安 お掃除ごと

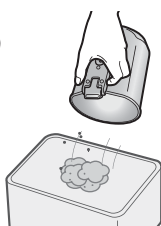
- 1** 取りはずしレバーを引きながら
サイクロンボックスを取り出す



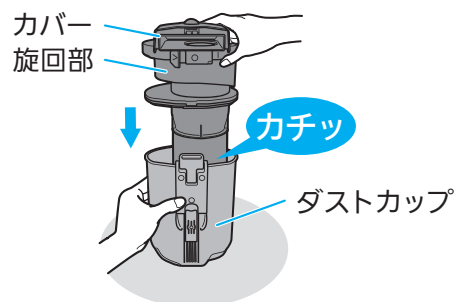
- 2** ゴミすてレバーを引きながら
カバー・旋回部をはずす



- 3** ゴミをすてる

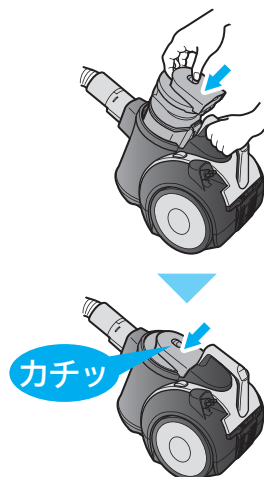


- 4** カバー・旋回部を
ダストカップに
確実に取りつける



- 5** サイクロンボックスを
確実に取りつける

イラストの向きで取りつける
(カチッと音がするまで入れる)



サイクロンボックスのお手入れ

お手入れの目安 2カ月に1回程度

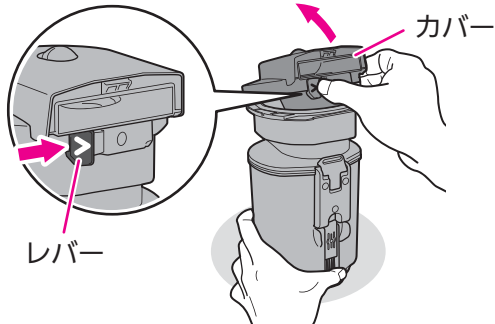
1 各部に分ける



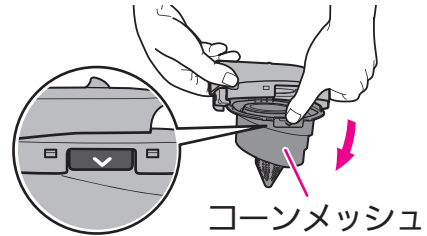
サイクロンボックスの部品はすべて水洗いできます。

水洗い可

①レバーを押しながらカバーをはずす



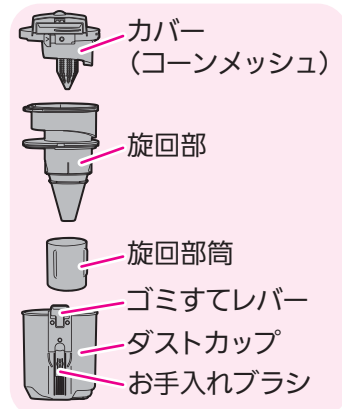
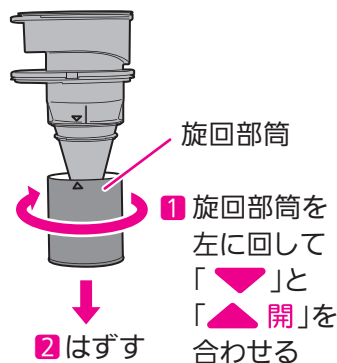
②▼を押しながらコーンメッシュを開ける



③ゴミすてレバーを引きながら
旋回部をはずす



④旋回部筒をはずす



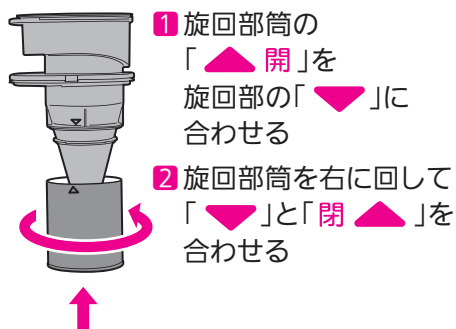
2 お手入れブラシでゴミを落とし、流水で洗う

①付属のお手入れブラシでゴミを落とす
(付属のブラシ以外は使わない)

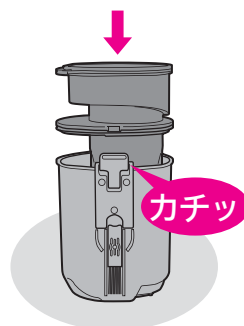
②流水で洗い、陰干しで十分に乾燥させる
(十分に乾燥させないと、故障やにおいの原因になります)

3 組み立てる

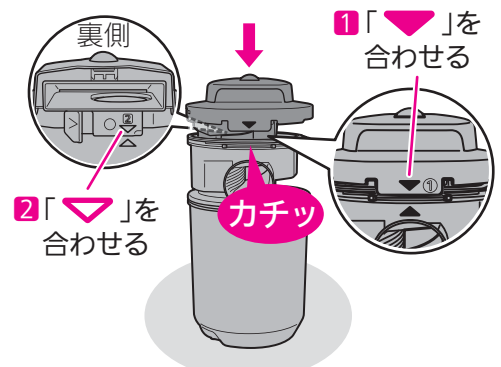
①旋回部筒を旋回部に
取りつける



②旋回部を
ダストカップに
取りつける



③コーンメッシュを戻し、
カバーを取りつける



取扱説明書 TC-ZXF30Piは、P.18~19 TC-ZXF20Piは、P.14~15