

三菱掃除機(家庭用)

取扱説明書

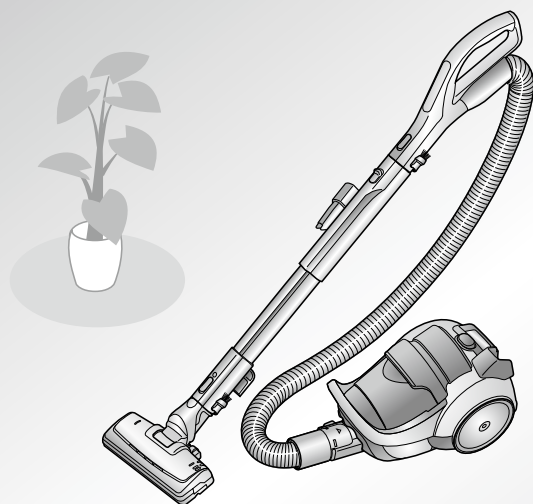
形名

TC-ES2CE3

(ブラシ自走機能 パワーブラシ)

特長

■軽量コンパクト サイクロン式掃除機



- ご使用の前に、この「取扱説明書」をよくお読みになり、正しく安全にお使いください。
- 「保証書」は「お買上げ日・販売店名」などの記入を確かめて、販売店からお受け取りください。
- 「取扱説明書」と「保証書」は、大切に保存してください。

※この製品は、日本国内用に設計されていますので、国外では使用できません。また、アフターサービスもできません。

This appliance is designed for use in Japan only and can not be used in any other country. No servicing is available outside of Japan.

イラストは説明イメージです。実際とは多少異なります。

もくじ

ページ

安全のために必ずお守りください …	2
各部のなまえ ……………	3

使つまえ

お掃除する ……………	4
上手なお掃除 ……………	6
ゴミをすてる ……………	7
収納する ……………	8

使いかた

お手入れ (ダストサインが点灯・点滅したとき 吸込力が弱くなったとき)	
●ダストケース ……………	8
●本体 ……………	9
●すみずみブラシ ……………	9
●パワーブラシ ……………	10
●パワーブラシの保護装置について …	11

お手入れ

故障かな?と思ったら ……………	12
●本体の保護装置について ……………	13
保証とアフターサービス ……………	14
仕様 ……………	15
消耗部品 ……………	15
故障などを防ぐために ……………	裏表紙

こんなとき

製品登録のご案内

ご購入製品の登録をしていただくと、製品に関するサポート情報や生活に役立つ情報などを提供させていただきます。

二次元コードから登録

本体底面の二次元コードを読み取ると、形名と製造番号を入力することなくカンタンに登録いただけます。



二次元コード サンプル

Webから登録

「三菱電機製品登録」で検索してください。

三菱電機製品登録

検索

安全のために必ずお守りください

■お使いになる人や他の人への危害、財産への損害を未然に防ぐため、必ずお守りいただくことを説明しています。
 ■誤った取扱いをしたときに生じる危険とその程度を、次の区分で説明しています。

<p>警告 誤った取扱いをしたときに、死亡や重傷に結びつく可能性のあるもの</p>	<p>注意 誤った取扱いをしたときに、軽傷または家屋・家財などの損害に結びつくもの</p>
--	--

■本文中や本体に使われている図記号の意味は右のとおりです。

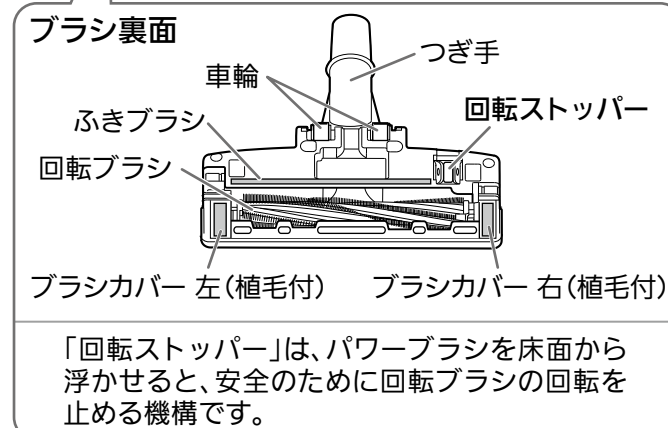
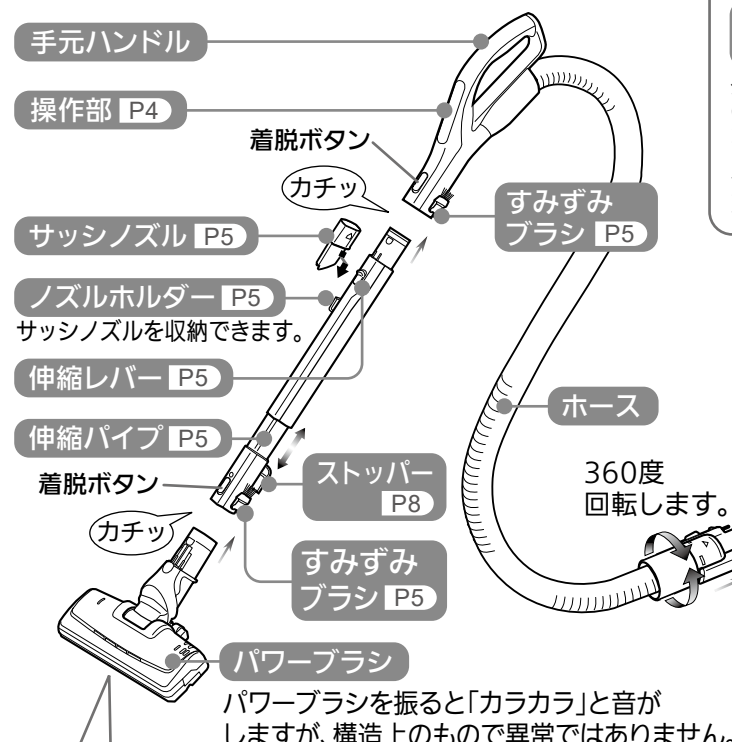
	禁止
	指示を守る
	指を挟まないよう注意 (パワーブラシ表示)

警告	
<p>引火性のあるものや火気のあるもの・液体を吸わせない <small>(灯油、ガソリン、シンナー、ペンジン、トナーなどの可燃物、たばこの吸いガラ、水、飲みものなど)</small> <small>[火災・感電の原因]</small></p> <p>電源コードを回転ブラシに巻き込まない <small>[感電の原因]</small></p> <p>改造しない、分解・修理しない <small>[火災・感電・けがの原因]</small></p> <p>運転中は回転ブラシや回転ストッパーに触れない <small>[けがの原因]</small> <small>特にお子さまにご注意ください。</small></p> <p>カバーが開いているとき、カバーを持って本体を持ち上げない <small>[けがの原因]</small></p> <p>水洗いしない、風呂場などでは使わない <small>[感電の原因]</small> <small>(ダストケース・回転ブラシ・サッシノズルのみ洗えます)</small></p> <p>電源プラグをぬれた手で抜き差ししない <small>[感電やけがの原因]</small></p> <p>いたんだ電源コードや電源プラグ、差し込みのゆるいコンセントは使わない <small>[感電・ショート・発火の原因]</small></p> <p>電源コードや電源プラグを傷つけない <small>(傷つけない・無理に曲げない・引っ張らない・ねじらない・束ねない・重いものをのせない・はさみ込まない・加工しない)</small> <small>[破損して、火災・感電の原因]</small></p>	<p>電源は交流100Vで定格15A以上のコンセントを単独で使う <small>[他の器具と併用すると、分岐コンセントが異常発熱して火災・感電の原因]</small></p> <p>電源プラグはコンセントの奥まで確実に差し込む <small>[差し込みが不完全だと、感電・ショート・発煙・発火の原因]</small></p> <p>ゴミすて・お手入れのときは電源プラグを抜く <small>[感電やけがの原因]</small></p> <p>電源プラグのホコリなどは定期的に乾いた布でふき取る <small>[ホコリなどがたまると、湿気などで絶縁不良となり、火災の原因]</small></p> <p>異常・故障時には直ちに使用を中止する</p> <ul style="list-style-type: none"> ● スイッチを入れても、運転しない ● 電源プラグやコードを動かすと、通電したりしなかったりする ● 運転中、時々止まる ● 運転中、異常な音がある ● 本体が変形したり、異常に熱い ● ホースが破れている ● こげくさいにおいがする ● その他の異常や故障がある <small>[発煙・発火、感電、けがの原因]</small> すぐにスイッチを切り、電源プラグを抜いてから、販売店にご相談ください。

注意	
<p>吸込口をふさいで長時間運転しない <small>[過熱による本体の変形・発火の原因]</small></p> <p>排気口をふさがない <small>[火災の原因]</small></p> <p>ホース・伸縮パイプ・本体のピン穴に金属物を入れない <small>[感電の原因]</small></p> <p>ガソリン・ベンジン・シンナーなど、引火性のものの近くで使わない <small>[爆発や火災の原因]</small></p> <p>排気口・電源コード引き出し口に手や足を近づけない <small>[排気により、やけどの原因]</small> <small>特にお子さまにご注意ください。</small></p> <p>火気に近づけない <small>[本体の変形によるショート・発火の原因]</small> <small>[排気でストーブの火などが大きくなり、火災の原因]</small></p> <p>収納の状態では本体を持ち運ばない・引きずらない <small>[伸縮パイプがはずれて、けがや床面に傷がつく原因]</small></p> <p>＜パワーブラシについて＞</p> <p>車輪・回転ストッパー・ふきブラシ・ブラシカバー 左右などが摩耗したまま使わない <small>[床面などに傷がつく原因]</small></p> <p>車輪などに髪の毛などがからみついたまま使わない <small>[床面などに傷がつく原因]</small></p> <p>横やななめに引きずったり、壁・床面などに強く押しあてたりしない <small>[床面や家具などに傷がつく原因]</small></p>	<p>指を挟まないよう注意 <small>(パワーブラシ表示)</small></p> <p>吸込口をふさいで長時間運転しない <small>[過熱による本体の変形・発火の原因]</small></p> <p>排気口をふさがない <small>[火災の原因]</small></p> <p>ホース・伸縮パイプ・本体のピン穴に金属物を入れない <small>[感電の原因]</small></p> <p>ガソリン・ベンジン・シンナーなど、引火性のものの近くで使わない <small>[爆発や火災の原因]</small></p> <p>排気口・電源コード引き出し口に手や足を近づけない <small>[排気により、やけどの原因]</small> <small>特にお子さまにご注意ください。</small></p> <p>火気に近づけない <small>[本体の変形によるショート・発火の原因]</small> <small>[排気でストーブの火などが大きくなり、火災の原因]</small></p> <p>収納の状態では本体を持ち運ばない・引きずらない <small>[伸縮パイプがはずれて、けがや床面に傷がつく原因]</small></p> <p>＜パワーブラシについて＞</p> <p>車輪・回転ストッパー・ふきブラシ・ブラシカバー 左右などが摩耗したまま使わない <small>[床面などに傷がつく原因]</small></p> <p>車輪などに髪の毛などがからみついたまま使わない <small>[床面などに傷がつく原因]</small></p> <p>横やななめに引きずったり、壁・床面などに強く押しあてたりしない <small>[床面や家具などに傷がつく原因]</small></p>

各部のなまえ

●ホース・伸縮パイプ・パワーブラシは、「カチッ」と音がするまで確実に差し込んでください。
 ●はずすときは、着脱ボタンを押しながら抜いてください。



お知らせ

- 電源コード引き出し口より、フィルターを通過した電源コード冷却用の排気が出ます。
- 夏場などは、本体・電源コード・電源プラグ・排気の温度が熱く感じることがあります。室温からさらに約30℃熱くなることもありますが、異常ではありません。
- 製品の一部分に樹脂の色が変化して見える箇所がありますが、素材の見えかたによるもので品質上問題ありません。

付属品	
<p>＜標準付属品＞</p> <p> パワーブラシ (1個)</p> <p> ホース (1本)</p> <p> 伸縮パイプ (1本)</p>	<p>＜応用付属品＞ お掃除場所に合わせてご使用ください。 P6</p> <p> サッシノズル (1個)</p> <p> お手入れブラシ (1個)</p> <p>ダストケースに装着済み</p>

本体内部

ハンドル
 ダストケースを取り出すときに使います。

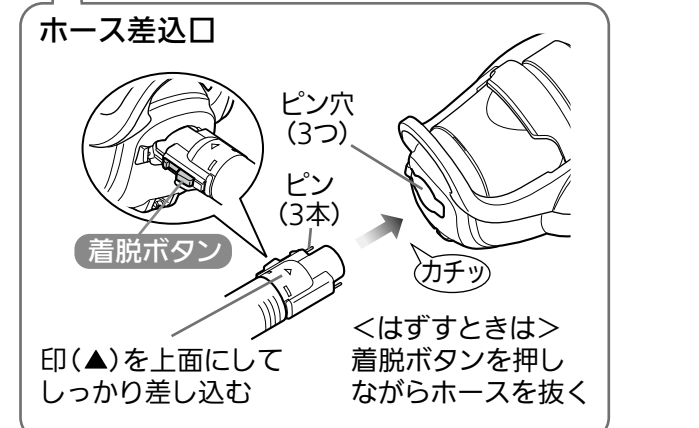
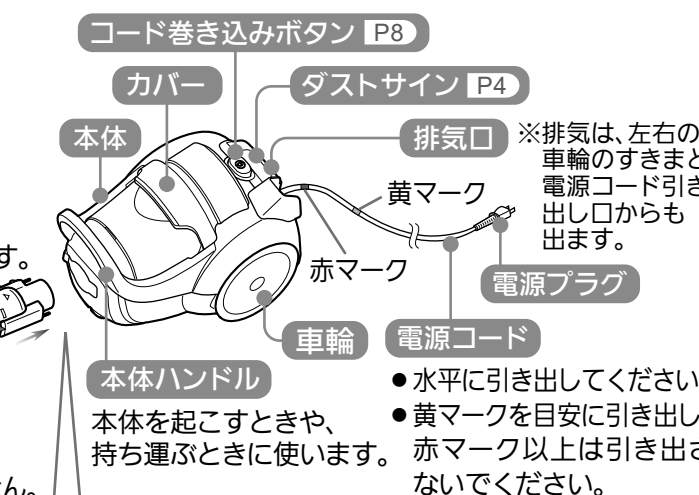
お手入れブラシ P7
 ダストケースの底面にあります。

ダストケース
 吸ったゴミがたまります。ゴミをすてる P7

ダストケース内

- 旋回部
- フィルターセット
 - クリーンフィルター (銀ナノHEPA) (フィルター)
 - ネットフィルター

ダストケース(フィルター類)は必ず取りつけてください。取りつけないと故障の原因になります。



お掃除する

1 電源プラグをコンセントに差し込み、
強入 または **中/弱** を押して、
 運転を始める

2 **切** を押して、運転を止める

＜おすすめの運転モード＞

- 強い吸込力で掃除したいとき **強**
- 吸込力を抑えて掃除したいとき
 ● フローリング・たたみなどをお掃除したいとき
 ● 運転音を抑えて掃除したいとき **弱**

操作部

パワーブラシ
切/入

強入

中/弱

切

パワーブラシ「切」「入」スイッチ
 押すごとに、パワーブラシの回転が「切」「入」する
 回転「入」でも、床面からブラシを浮かせると回転が停止する。
 (回転ストッパーが働きます)

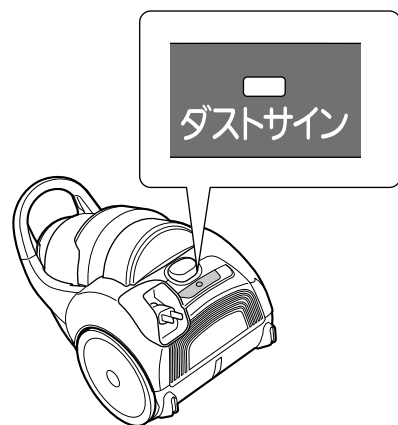
- じゅうたん・たたみ・フローリングなどの種類にかかわらず、
 パワーブラシが回転した状態でお使いいただけます。
- 運転開始時は、パワーブラシ回転「入」で運転します。

入スイッチ
 吸込力「強」で運転を始める
 スイッチに凸マーク(●)がついています。

中/弱スイッチ
 吸込力「中」で運転を始め、
 押すごとに吸込力が切替わる **中 ↔ 弱**
 掃除場所に合わせて切替えてください。

切スイッチ
 運転を止める
 スイッチに凸マーク(■)がついています。

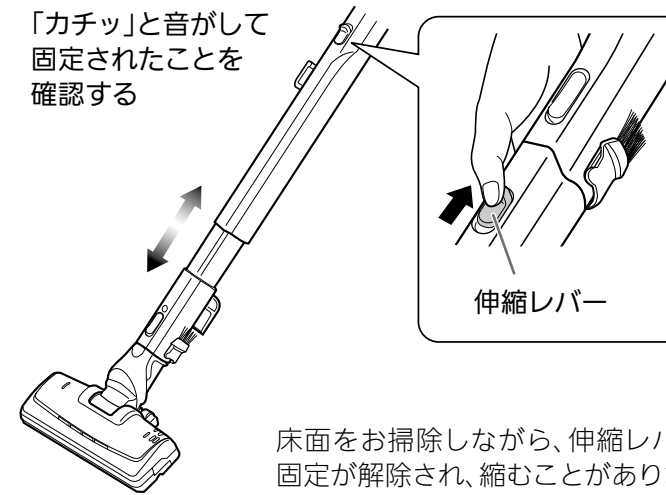
ダストサイン(赤) (お手入れ時期をお知らせします)



- | | |
|------|---|
| 点灯 | <ul style="list-style-type: none"> ■ 吸込力「強」のときのみお知らせします。 ● ダストケースのゴミをすててください。 P7 ● それでも点灯するときは、フィルター類が目詰まりしています。お手入れしてください。 P8~9 |
| 点滅 | <ul style="list-style-type: none"> ■ フィルター類が目詰まりしたため、吸込力が自動的に低下しました。お手入れしてください。 P8~9 ● この状態で運転を続けると、保護装置が働き運転が止まります。 P13 |
| おねがい | <ul style="list-style-type: none"> ● ダストサインが点灯・点滅したまま使い続けると、故障の原因になります。お手入れしてください。 P8~9 ● ホース・伸縮パイプ・パワーブラシにゴミが詰まったまま連続運転すると、点灯・点滅します。お手入れしてください。 P10~12 |

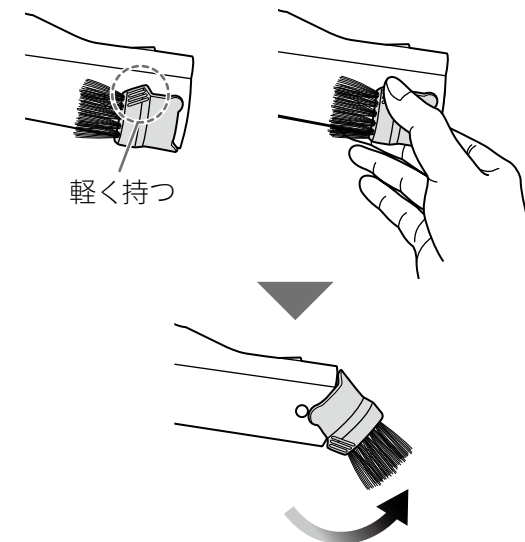
伸縮パイプの長さ調節

伸縮レバーを手前に引きながら、長さを調節する



すみずみブラシの使いかた

伸縮パイプ、またはパワーブラシをはずし、すみずみブラシを起こす



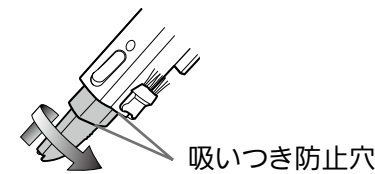
使い終わったら、すみずみブラシを軽く押してたたむ



- 手元ハンドル(特に吸込口下側)・伸縮パイプ(吸込口下側やストッパー)で、床面や家具などをこすらないようにしてください。
- ピアノなどの光沢のあるところには使わないでください。

サッシノズルの使いかた

手元ハンドルまたは伸縮パイプにしっかりねじこむ

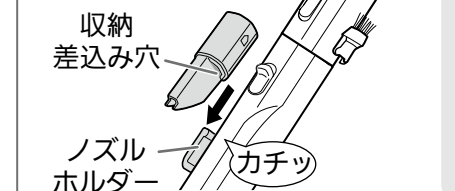


吸いつき防止のため、吸いつき防止穴からも吸気しています。

サッシノズルを使用中に、ダストサインが点灯したり、本体が少し熱くなることがあります。ダストサインが点灯した場合は、「弱」でお使いください。

サッシノズルの収納

収納差し込み穴に、ノズルホルダーをまっすぐ差し込む



はずすときは、サッシノズルを引き抜く

上手なお掃除

お部屋を整頓してから掃除機をかけると、手際よくお掃除でき、電気のムダを省けます。

- デリケートな家具やピアノなどの光沢のあるところには使わないでください。
- ストッパーで床面や家具などをこすらないように気をつけてください。

お掃除の場所ごとに付属品を使い分けてお掃除しましょう。



寝具

- 吸いついて動かしにくいときは「弱」で
- 別売のふとんブラシが便利です。P15

カーテンレールやサッシレールなど

- すみずみブラシ、またはサッシノズルで

高いところのお掃除

- 伸縮パイプを最長にしてすみずみブラシで

じゅうたん・たたみ・フローリング

- パワーブラシでゆっくり目にそってかける

ブラシ自走機能により、軽い操作でお掃除できます。(ただし、床面の種類によってはブラシ自走機能が発揮されないことがあります)

壁ぎわ

- パワーブラシを軽く押しつけるように

注意

横やななめに引きずったり、壁・床面などに強く押しあてたりしない
【床面や家具などに傷がつく原因】

ベッドやソファの下

- 手元ハンドルはひねらず下げる

家具や家具などのすき間

- すみずみブラシ、またはサッシノズルで

＜パワーブラシについて＞

- 床面にゆっくり置いてください。落とすように置くと、回転ブラシが回転しないことがあります。
- 同じ場所をくり返しお掃除しないでください。
- パワーブラシは押しつけず、たたみの目やフローリングの目に沿ってゆっくり動かしてください。【車輪などで床面に跡がつく原因】(特にクッションフロアやひのき・杉などのデリケートな床面)

お知らせ

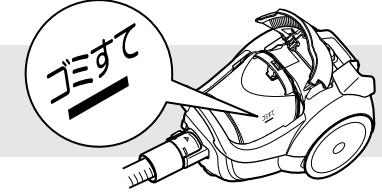
- 新しいじゅうたんは、初めのうち「遊び毛」が抜けます。
- 床用ワックスなどをご使用の場合、塗布面に跡がついたり、こすれて光沢に差が出たりすることがあります。
- お掃除中は、テレビ画面にノイズが発生することがあります。(テレビ本体に影響はありません)

＜パワーブラシについて＞

- 砂ゴミの上で使うと、床面に跡がつくことがあります。
- 車輪・回転ストッパーから、こすれるような音(キュッキュ)がすることがありますが、異常ではありません。

ゴミをすてる

ダストケースのゴミは、ゴミすてラインを超える前にすててください。お掃除ごとにゴミをすてることをおすすめします。



1 本体を横にして、カバーを開ける

2 本体を押さえてダストケースを取り出す

- ゴミすてボタンを押さないでください。(ダストケースが開き、ゴミがこぼれます)
- 本体内部にゴミが落ちていたら、ふき取ってください。

3 クリーンフィルターのゴミやほこりを落とす

付属のお手入れブラシの柄の先端部をチリ落としガイドに沿わせながら、5回程度動かす

- 付属のお手入れブラシ以外は使わないでください。(クリーンフィルターの破損の原因になります)

4 ゴミすてボタンを押してゴミをすてる

- ネットフィルター周囲のゴミを、お手入れブラシで落としてください。

フィルターセットにティッシュペーパーをセットし、ゴミすてのたびにティッシュペーパーを交換して使うと、フィルターのお手入れが簡単です。
下記「ティッシュペーパーを使う」

5 ダストケースを取りつけ、カバーを閉める

- ①ダストケースをしっかり押し込む
- ②カバーを確実に閉める

ティッシュペーパーを使う

- フィルターセットのお手入れ回数を軽減することができます。
- 市販のボックスティッシュペーパー1組を使用してください。

1 ティッシュペーパーの端を図のように折り込んでセットする

2 ダストケースを閉める

ティッシュペーパーがダストケース全周からはみ出してセットされていることを確認する

ティッシュペーパーを使用すると、次のような症状がおこる場合があります

- 運転音が高くなる
- 吸込力が弱くなる
- 排気が熱くなる
- ダストサインが早めに点灯する

ティッシュペーパーを交換しても症状が変わらない場合は、フィルター類をお手入れしてください。P8・9

お知らせ

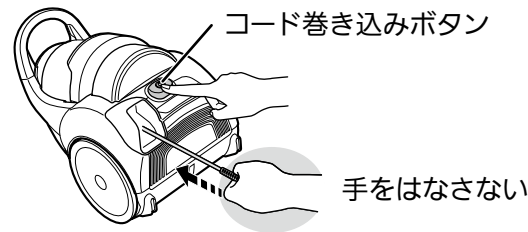
- 市販のお掃除シートなどは使用しないでください。
- ティッシュペーパーは、ゴミすてごとにこまめに交換してください。

収納する

安定の良い床面で収納してください。また、倒れたときに周囲の物が破損しない場所を選んでください。

1 電源コードを巻き取る

電源プラグを持ち、コード巻き込みボタンを押す



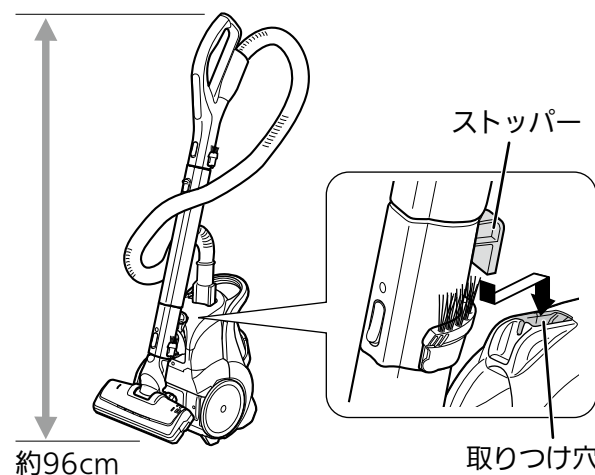
- 確実に巻き取らないと、収納時に床面にプラグ刃があたります。
- 一度で巻き取れないときは、2~3m引き出してから、再度巻き取ってください。
- 電源コードがねじれていたら、ねじれを直してから巻き取ってください。

2 伸縮パイプを縮める P5

3 本体を立て、本体の取り付け穴にストッパーを差し込む

4 ホースを伸縮パイプに巻きつける

収納状態は斜めになります。



パワーブラシをつけて収納してください。

お手入れ

(ダストサインが点灯・点滅したとき P4)
(吸込力が弱くなったとき)

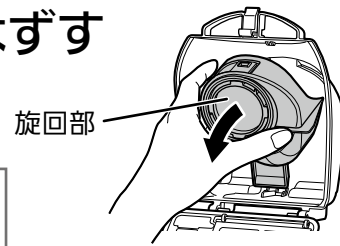
ダストケース ●ネットフィルター●クリーン フィルター●旋回部

吸込力を保ち、衛生的にお使いいただくために、1カ月に(ゴミの種類によってはフィルターが目詰まりしやすくなる

1回程度お手入れしてください。場合がありますので、お掃除ごとのお手入れをおすすめします)

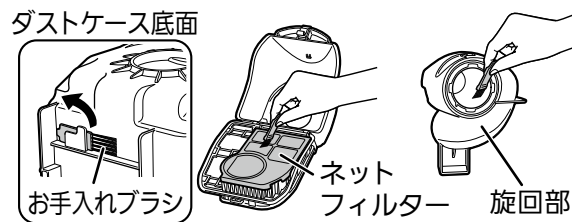
1 旋回部をはずす

お知 旋回部は分解
せ できません。

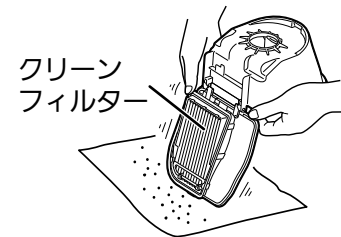


2 ゴミを落とす

- 付属のお手入れブラシでゴミを落とす(付属のブラシ以外は使わない)




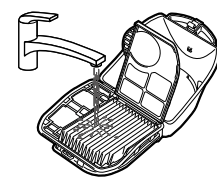
- クリーンフィルターのゴミをたたいて落とす



お手入れブラシを使うときは軽く使う

<水洗いのしかた>

こびりついたゴミは、しっかり落としてから流水で水洗いし、 水洗い可
陰干しで十分に乾燥させる
(乾燥が不十分だと、においの原因になります)



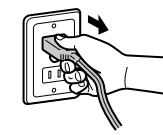
ダストケースの部品は、すべて水洗いできます
(旋回部は、はずして水洗いし、乾燥させる)

お お湯で洗ったり、つけおき洗いをしないで
ね ください。変色する場合があります。
が (変色しても、使用上問題はありませ

⚠ 注意

指示を守る

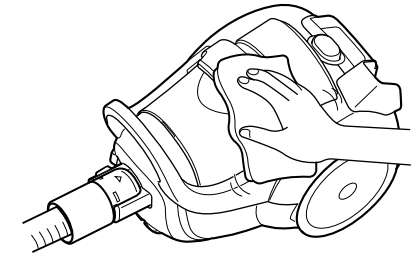
電源コードは電源プラグを持って抜く
〔感電やショートして
発火・火災に至る原因〕



電源コードを引っ張らない

本体

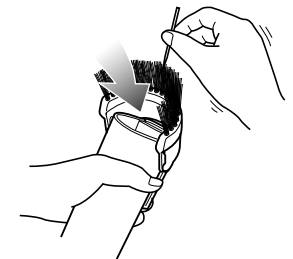
かたくしぼった柔らかい布で水ぶきする



お アルコール・シンナー・ベンジンなどで
ね ふかないでください。
が [変質や変色の原因]

すみずみブラシ

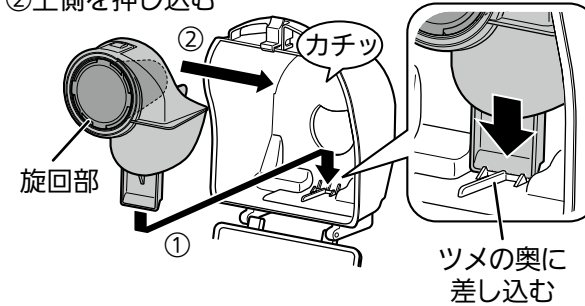
ゴミがからんだら、吸いながらようじなどを使って取る



お 水洗いしないでください。
ね [故障の原因]

3 旋回部をダストケースに取りつける

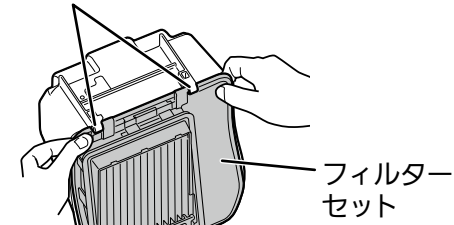
- ① 旋回部下側をツメの奥に差し込む
- ② 上側を押し込む



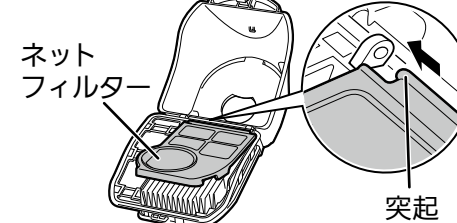
お
ね
が

- ベンジン・シンナー・アルコール・洗剤・漂白剤は使わないでください。
- 暖房器具やドライヤーで乾燥しないでください。[ヒビ割れや変形・変色の原因]
- お手入れ後は、必ず旋回部を取りつけてください。

- フィルターセットがはずれてしまったときは、フィルターセットの突起片方をダストケースの取り付け穴に入れてから、もう片方を押し込む



- ネットフィルターがはずれてしまったときは、ネットフィルターの突起の片方をクリーンフィルターの穴に取りつけてから、もう片方を入れる




- ネットフィルター、クリーンフィルター、お手入れブラシ、すみずみブラシは消耗部品です。消耗したら交換してください。P15
- すみずみブラシは、消耗部品に同梱の説明書にしたがって交換(着脱)してください。

お手入れ(つづき)

パワーブラシ

■汚れが気になったとき(週に1回程度)

 **水洗い不可**
 パワーブラシ本体は
 水洗いできません。
 (回転ブラシのみ水洗いできます)

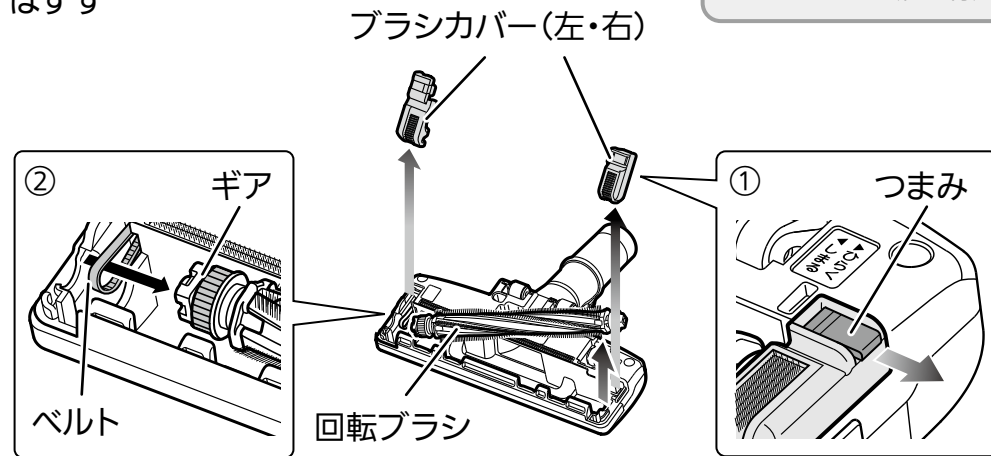
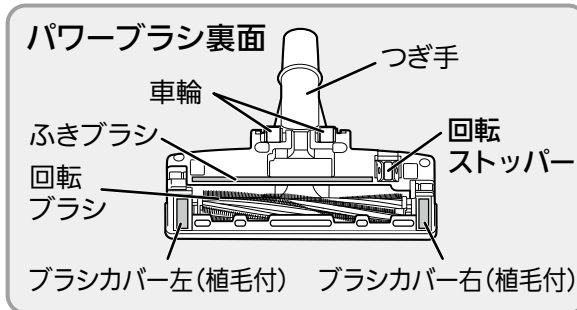
ゴミを吸いにくくなったときや
 操作しにくくなったときも
 お手入れしましょう!



1 回転ブラシをはずす

必ず伸縮パイプからはずして、お手入れしてください。

- ①つまみをマイナスドライバーなどでスライドさせ、ブラシカバー(左・右)をはずす
- ②回転ブラシを持ち上げ、ギアをベルトからはずす

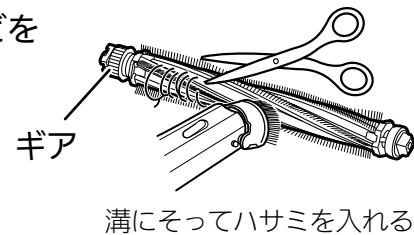


●マイナスドライバーの
 取扱いに気をつけて
 ください。

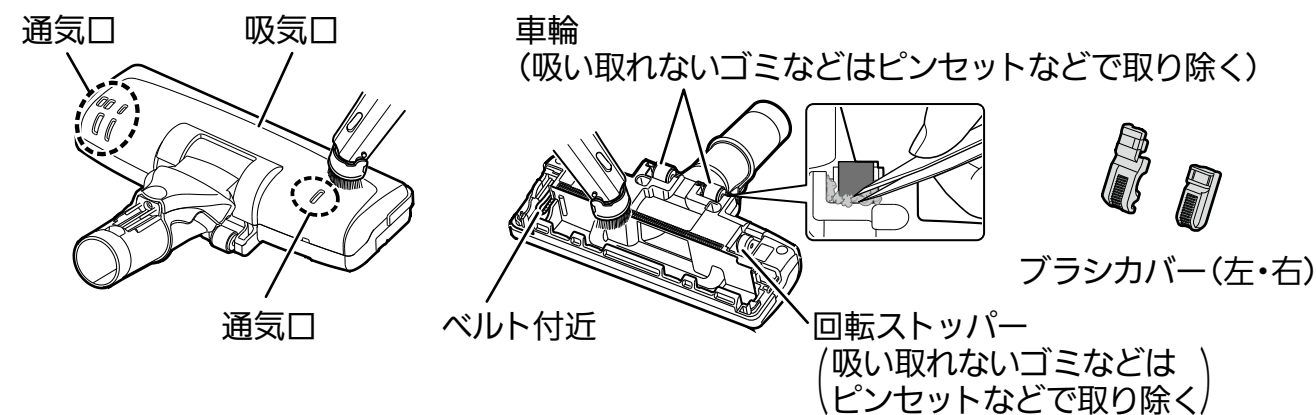
2 ゴミを取り除く

- ①回転ブラシ・ギアにからんだ糸くずなどをハサミで切り、吸い取る

●回転ブラシの植毛を切らないように
 してください。



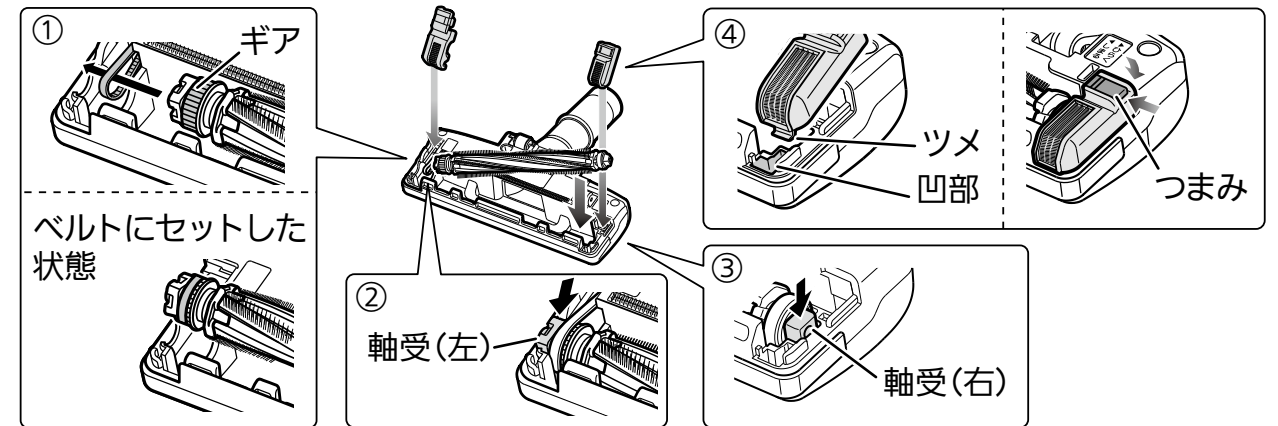
- ②下記部分のゴミを吸い取る



●通気口にゴミがついたままだと、保護装置が動作しやすくなります。 P11

3 回転ブラシを取りつける

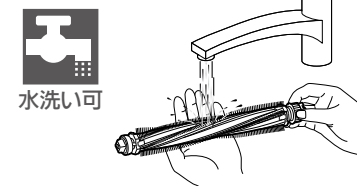
- ①ギアをベルトにセットする
- ②軸受(左)を溝に押し込む
- ③軸受(右)を溝に押し込む
- ④ブラシカバーのツメを凹部にかけて、つまみを確実に戻す



■それでも汚れが気になったとき

回転ブラシを水洗いし、陰干しで十分に乾燥させる

- ①水で洗う
- ②5回以上振り、よく水をきる
- ③陰干しで約1日乾かす



おねがい

- 洗剤・漂白剤などは使わないでください。
- 暖房器具・ドライヤーなどで乾燥しないでください。
- 回転ブラシに注油しないでください。
 [変形・変色・故障の原因]

- 回転ブラシ・ブラシカバー 左右(植毛付)は消耗部品です。摩耗したら交換してください。 P15
- ふきブラシ・車輪が摩耗したら、部品交換が必要となります(有料)。その際は、ブラシをお預かりしての修理になります。お買上げの販売店にご連絡ください。

パワーブラシの保護装置について (問合わせと修理を依頼される前に次のことをご確認ください)

- パワーブラシのモーターの過熱を防ぐために保護装置が働いて、回転ブラシが止まる場合があります。

原因

- 回転ブラシに髪の毛・異物がからんでいる
- 通気口にゴミがたまっただま使用した
- 回転ブラシを回転させたまま、長時間放置した
- パワーブラシを床面やじゅうたんに強く押しつけた
- 特に薄いじゅうたん・毛足の長いじゅうたんに掃除した

直しかた

- ①運転「切」にし、電源プラグを抜く
- ②パワーブラシをお手入れする
 →保護装置が解除されるまで、約5~10分お待ちください。
 (時間は周囲温度によって異なります)

- 本体の保護装置 P13 が働くと、パワーブラシのモーターの過熱を防ぐために回転ブラシが止まります。

故障かな?と思ったら


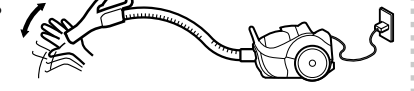
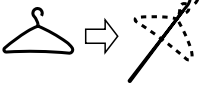
修理を依頼される前に取扱説明書をよくお読みいただき、次の点をお調べください。

現象(症状)	原因の確認	処置(操作)方法
--------	-------	----------

よくあるお問い合わせ

<ul style="list-style-type: none"> 急に運転が停止した ダストサインが点灯・点滅した 	<p>次の場合、本体の保護装置が働いています。P13</p> <ul style="list-style-type: none"> ダストケースにゴミがたまりすぎた。 ホース・伸縮パイプ・パワーブラシにゴミなどが詰まった。 先の細い吸口を長時間使用した。 ティッシュペーパーが目詰まりした。 ふとんや衣類の圧縮袋を使用した。 	<p>→ダストケースのゴミをすて、お手入れする。P7~11 下記</p> <p>→ホースに異物が詰まったときは吸込口を長時間密閉すると、本体に負担がかかり保護装置が働きます。ふとんや衣類の圧縮袋は使用しないでください。</p>
<ul style="list-style-type: none"> 吸込力が弱くなった 運転音が高くなった ホースが縮む 	<p>ダストケースにゴミがたまりすぎていませんか。</p> <p>ティッシュペーパーが目詰まりしていませんか。</p> <p>延長コードを使用したり、他の製品と同一のコンセントで使用すると、電源電圧が低下し、吸込力が低下する場合があります。</p> <p>ホース・伸縮パイプ・パワーブラシにゴミや異物が詰まっていますか。</p>	<p>→ダストケースのゴミをすて、フィルターをお手入れする。P7~9</p> <p>→ティッシュペーパーはゴミすてごとに交換する。P7</p> <p>→定格15A以上・交流100Vのコンセントを単独で使用する。</p> <p>→取り除く。</p>

ホースに異物が詰まったときは

<p>点検のしかた</p> <p>ホースを本体からはずし、片側から単3電池などを入れる。</p> <p>反対側から出なければ、異物が詰まっています。</p> 	<p>吸込力で取り出す</p> <ol style="list-style-type: none"> ①パワーブラシと伸縮パイプをはずす。 ②ホースをまっすぐになるように伸ばし、強にする。 ③運転しながらホースの手元ハンドル部を、手のひらで「ふさぐ」「はなす」の動作を数秒ごとに繰り返す。 	<p>細長いものでかき出す</p> <ol style="list-style-type: none"> ①針金ハンガーなど、弾力のあるものを伸ばす。 ②ベンチなどを使い、先端を指先程度の幅に被覆ごと曲げる。 ③異物を引っかけて取り出す。(ホースジャバラ部を破かないようにしてください) 
---	---	---

運転しない	電源プラグ、ホースが確実に差し込まれていますか。	→差し込み直す。P3
	ホースの本体差込口側のピンに、ゴミがついていませんか。	→取り除く。

回転ブラシが回らない・回りにくい	パワーブラシ回転「切」になっていませんか。	→パワーブラシ回転「入」にする。P4
	パワーブラシを床面から浮かせていませんか。	→回転ストッパーが働いています。床面につけて動かしてください。P3
	パワーブラシの車輪にゴミがからみついていますか。	→お手入れする。P10~11
	●毛足の長いじゅうたん・凹凸のあるじゅうたんでは、回転ブラシが回りにくくなることがあります。 ●薄いじゅうたんやマットでは、 中 または 弱 にしてください。	P4
	●回転ブラシに髪の毛・異物がからんでいませんか。 ●通気口にゴミがたまっていませんか。 ●回転ブラシを回転させたまま、長時間放置していませんか。 ●パワーブラシを床面やじゅうたんに強く押しつけていませんか。 ●特に薄いじゅうたん・毛足の長いじゅうたんをお掃除していませんか。	→パワーブラシの保護装置が働いています。お手入れしてください。P10~11
	回転ブラシを正しく取りつけていますか。	→正しく取りつける。P11

当社ホームページ「よくあるご質問 動画集」で取り扱いについて説明しています。
<https://www.mitsubishielectric.co.jp/ldg/faqmovie/>



当社ホームページ「よくあるご質問 FAQ」もご活用ください。
<https://faq01.mitsubishielectric.co.jp/>



現象(症状)	原因の確認	処置(操作)方法
--------	-------	----------

電源コードが巻き取れない・引き出せない・ねじれる	電源コードが正常に巻き取られていないときがあります。	→(巻き取れないときは2~3m引き出ししてから)コード巻き込みボタン(Ⓞマークの中央部)を押しながら、少しずつ「巻き取り」「引き出し」をくり返す。 →電源コードのねじれを直してから巻き取ってください。
電源プラグを差し込んだときに火花が出る	本体内部の電気部品に充電するための電気が流れるためです。	→異常ではありません。
排気がにおう ※使い始めは、プラスチックなどのにおいがしますが、徐々に少なくなります。	ダストケースに、ゴミがたまりすぎていませんか。(食べ物のかすやペットの毛などがにおう場合もあります)	→ダストケースのゴミをすて、フィルターをお手入れする。P7~9
	フィルター類が汚れていませんか。	→お手入れする。P8~9
	フィルター類が十分に乾いていますか。	→水洗い後は、陰干しで十分に乾燥させる。
本体・電源コード・電源プラグ・排気が熱く感じる	●夏場など、本体が室温からさらに約30℃熱くなることがあります。 ●モーターを冷却した空気を排気しているため、熱く感じる場合があります。	→異常ではありません。
ダストサイン	ゴミがいっぱいなのに点灯しない	吸込力 強 で確認していますか。 綿ゴミやペットの毛などが多いときは、風を通しやすいためゴミがいっぱいでも点灯しないことがあります。 → 強 のときにお知らせします。P4
	点灯する	ダストケースにゴミがたまっていませんか。 フィルター類が目詰まりしていませんか。 →ゴミをすてる。P7 →お手入れする。P8~9
	点滅する	●ダストサイン点灯後も、お手入れせずに使い続けていませんか。 ●本体の吸込力が自動的に低下します。この状態で運転を続けると保護装置が働いて運転が止まります。 →ダストケースのゴミをすて、フィルターをお手入れする。P7~9

本体の保護装置について (問合わせと修理を依頼される前に次のことをご確認ください)

モーターの過熱を防ぐために、本体の吸込力が自動的に低下します。この状態で運転を続けると、モーターがさらに加熱され、運転が止まります。

次の場合に保護装置が働きます。

- ダストケースのフィルター類が目詰まりした
- 吸込口を密閉したまま連続運転した
- ホース・伸縮パイプ・パワーブラシにゴミなどが詰まったまま、連続運転した
- 先の細い吸口を連続使用した

直しかた

- ①電源プラグを抜く
 - ②ゴミをすて、ダストケースのフィルター類をお手入れし、ホース・伸縮パイプ・パワーブラシにゴミが詰まっていたら、取り除く P7~12
- 「入」または「中/弱」スイッチを押すと運転します。運転しないときは、少しお待ちください。(時間は周囲温度によって異なります)

この状態で使い続けると、故障の原因になります。

モーターの寿命について、知っておいていただきたいこと

掃除機のモーターには寿命があり、寿命の際には通電が遮断されます。このとき、異臭・異音をともなう場合があります。これはモーターの部品(カーボンブラシ)が摩耗する際に発生するものです。

- 以上のことをお調べになって、それでも不具合があるときは、使用を中止し、必ず電源プラグを抜いてからお買上げの販売店にご連絡ください。
- 修理の際は、本体と標準付属品(ホース・伸縮パイプ・パワーブラシ)をセットでお持ちください。

保証とアフターサービス

■保証書(別添)

- 保証書は、必ず「お買上げ日・販売店名」などの記入をお確かめのうえ、販売店からお受け取りください。保証書は内容をよくお読みのあと、大切に保存してください。

保証期間

お買上げ日から1年です。
保証期間内でも有料になることがありますので、保証書をよくお読みください。ただし、下記の部品は消耗部品ですので、保証期間内でも有料とさせていただきます。
(本体)ネットフィルター、クリーンフィルター、お手入れブラシ
(パワーブラシ)回転ブラシ、ふきブラシ、
ブラシカバー 左右(植毛付)、車輪
(ホースの手元ハンドル)すみずみブラシ
(伸縮パイプ)すみずみブラシ

■補修用性能部品の保有期間

- 当社は、この電気掃除機の補修用性能部品を製造打切り後6年保有しています。
- 補修用性能部品とは、その製品の機能を維持するために必要な部品です。

■ご不明な点や修理に関するご相談は

- お買上げの販売店が下記の「三菱電機 ご相談窓口・修理窓口」にご相談ください。

■修理を依頼される時は(持込修理)

- 「故障かな?と思ったら」(取扱説明書記載 12~13ページ)にしたがってお調べください。
- なお、不具合があるときは、電源スイッチを切り、必ず電源プラグを抜いてから、お買上げの販売店にご連絡ください。

■保証期間中は

保証書の規定にしたがって、修理させていただきます。なお、修理に際しましては、保証書をご提示ください。

■保証期間が過ぎているときは

修理すれば使用できる場合には、ご希望により有料で修理させていただきます。ただし、補修用性能部品の保有期間が過ぎている場合は、修理できないことがあります。

■修理料金は

技術料+部品代(+出張料)などで構成されています。

- 技術料…製品の点検や故障した製品を正常に修復するための料金です。
- 部品代…修理に使用した部品代金です。

■修理部品は

部品共有化のため、色等を変更する場合があります。

■ご連絡いただきたい内容

- 1.品名 三菱掃除機
- 2.形名 TC-ES2CE3
- 3.お買上げ日 年 月 日
- 4.故障の状況 (できるだけ具体的に)

■この製品は、日本国内用に設計されていますので、国外では使用できません。
また、アフターサービスもできません。

仕様

形名	TC-ES2CE3
電源	100V 50-60Hz
消費電力	850W~約300W
吸込仕事率	320W~約80W
運転音	63dB~約59dB
集じん容積	0.6L(ゴミすてラインまで)
質量	3.8kg(ホース・伸縮パイプ・パワーブラシ含む)
コードの長さ	5m
標準付属品	ホース・伸縮パイプ・パワーブラシ
応用付属品	サッシノズル・お手入れブラシ(ダストケース装着品)
印刷物	取扱説明書・保証書
本体寸法	幅:210×奥行:323×高さ:220(mm)

<抗菌について>

部品名	抗菌の確認試験機関名	試験方法	試験結果	抗菌の方法	抗菌の処理を行なっている部品名称
銀ナノHEPAフィルター	(一財)ボーケン品質評価機構	JIS L 1902に基づく	99%以上	フィルター材に含浸	ひだ折り不織布
本体	(一財)ボーケン品質評価機構	JIS Z 2801に基づく	99%以上	プラスチックに練り込み	本体ハンドル コード巻き込みボタン
ホース	(一財)カケンテストセンター	JIS Z 2801に基づく	99%以上	プラスチックに練り込み	手元ハンドル

ご相談窓口・修理窓口のご案内(家電品)

取扱い・修理のご相談は、まず
お買上げの販売店へ

- お買上げの販売店にご依頼できない場合(転居や贈答品などは)、**各窓口**へお問い合わせください。

■お問合せ窓口におけるお客様の個人情報のお取り扱いについて

- 三菱電機株式会社は、お客様からご提供いただきました個人情報は、下記のとおり、お取り扱いします。
- 1.お問合わせ(ご依頼)いただいた修理・保守・工事および製品のお取り扱いに関連してお客様よりご提供いただいた個人情報は、本目的ならびに製品品質・サービス品質の改善、製品情報のお知らせに利用します。
 - 2.上記利用目的のために、お問合わせ(ご依頼)内容の記録を残すことがあります。
 - 3.あらかじめお客様からご了解をいただいている場合および下記の場合を除き、当社以外の第三者に個人情報を提供・開示することはありません。
①上記利用目的のために、弊社グループ会社・協力会社などに業務委託する場合。
②法令等の定める規定に基づく場合。
 - 4.個人情報に関するご相談は、お問合わせをいただきました窓口にご連絡ください。

ご相談窓口 家電品の購入相談・取扱い方法

受付時間365日24時間

●三菱電機お客さま相談センター

フリーダイヤル
0120-139-365 (無料)
いつもサンキュー 365日
■ご相談対応 平日 9:00~19:00
土・日・祝・弊社休日 9:00~17:00
上記以外の時間は受付のみ可能です。
〒154-0001 東京都世田谷区池尻 3-10-3

携帯電話・PHSの場合
TEL **0570-077-365** (有料)
FAX **0570-088-365** (有料)
フリーダイヤル・ナビダイヤルをご利用いただけない場合は
TEL **03-3414-9655** FAX **03-3413-4049**

修理窓口 家電品の修理の問合せ・修理の依頼

受付時間365日24時間

●三菱電機修理受付センター

フリーダイヤル
0120-56-8634 (無料)
■ご相談対応 平日 9:00~19:00
土・日・祝・弊社休日 9:00~17:00
上記以外の時間は受付のみ可能です。
〒154-0001 東京都世田谷区池尻 3-10-3
www.melco.co.jp
2次元コードでも簡単にアクセスできます。

携帯電話・PHSの場合
TEL **0570-01-8634** (有料)
FAX **0570-03-8634** (有料)

- 所在地、電話番号などについては変更になることがありますので、あらかじめご了承ください。
- 電話番号をお確かめのうえ、お間違えのないようおかけください。

K20A

消耗部品

お近くの三菱電機ストアか取扱店でお求めください。

フィルターセット(ネットフィルター・クリーンフィルター) 部品番号: M11 E13 349 ●ネットフィルター 部品番号: M11 E13 300 ●クリーンフィルター (銀ナノHEPAフィルター) 部品番号: M11 E13 260HEP	ブラシカバー 左(植毛付) 部品番号: M11 E12 321BL	すみずみブラシ 部品番号: M11 E72 490B
回転ブラシ 部品番号: M11 F17 490M	ブラシカバー 右(植毛付) 部品番号: M11 E12 321BR	お手入れブラシ 部品番号: M11 E13 183

あると便利な別売部品

別売部品に付属しているつぎ手パイプを接続して使用してください。

ふとんブラシ AM-60	キャッチブラシ AM-7 格子付き	ハクトリブラシ AM-8
------------------------	--------------------------------	------------------------

故障などを防ぐために



この掃除機は家庭用です。業務用としての使用や、お掃除以外の目的には使用しないでください。また、次のことをお守りください。

- ホースなどのピンにさわらない
- 手元ハンドルや伸縮パイプの先で吸わない
(ブラシ・すみずみブラシ・ノズルなどをつけて使用する)
- お手入れするときは、アルコール・ベンジン・シンナー・洗剤などを使わない
[変質や変色・変形の原因]
- 殺虫剤、消臭剤などをかけない
- ホースを持ってぶらさげない
- ホースを傷つけない
- 破れたり、傷ついたりしたホースを使わない
- 本体ハンドル以外を持って、本体を持ち運ばない
- 本体に乗らない
(特にお子さまに気をつけてください)
- 次のようなものは吸わせない
[故障や詰まり、異臭の原因]
 - 水などの液体や、湿ったゴミ
 - ガラス、ピン、針、つま楊子、綿棒
 - 多量の砂や粉
(ペット用砂・パウダー状の粉など)
 - 除湿剤(湿気取り)
 - ペットなどの排泄物が付着したもの
 - くつした、ティッシュペーパー、ビニール袋、長いひも
 - カーペットのふさなど
 - ペットボトルのふたなど

お客さま便利メモ (お買上げの際に記入されると便利です)

お買上げ販売店名

電 話 ()

お買上げ日

年 月 日

愛情点検



★長年ご使用の掃除機の点検を!

こんな症状はありませんか

- スイッチを入れても、運転しない
- 電源プラグやコードを動かすと、通電したりしなかったりする
- 運転中、時々止まる
- 運転中、異常な音ができる
- 本体が変形したり、異常に熱い
- ホースが破れている
- こげくさいにおいがする
- その他の異常や故障がある

ご使用中止

事故防止のため、スイッチを切り、電源プラグを抜いてから、販売店に点検・修理をご相談ください。

三菱電機株式会社

三菱電機ホーム機器株式会社

〒369-1295 埼玉県深谷市小前田1728-1