

# 三菱掃除機(家庭用)

## 取扱説明書

形名

タービン ブラシ

TC-EXF7J

(タービンブラシ)

特長

- 軽量コンパクト サイクロン式掃除機
- 軽量タービンブラシ



●ご使用の前に、この「取扱説明書」をよくお読みになり、正しく安全にお使いください。

●「保証書」は「お買上げ日・販売店名」などの記入を確かめて、販売店からお受け取りください。

●「取扱説明書」と「保証書」は、大切に保存してください。

※この製品は、日本国内用に設計されていますので、国外では使用できません。また、アフターサービスもできません。

This appliance is designed for use in Japan only and can not be used in any other country.  
No servicing is available outside of Japan.

## もくじ

	ページ	
安全のために必ずお守りください …	2	使 つ ま え
各部のなまえと組み立てかた …	3	
お掃除する ……	4	使 い か た
上手なお掃除 ……	6	
ゴミをすてる ……	7	
収納する ……	8	
お手入れ <small>(ダストサインが点灯・点滅したとき 吸込力が弱くなったとき)</small> ……	9	お 手 入 れ
●ダストケース ……	9	
●タービンブラシ ……	10	
●本体 ……	11	
●すみずみブラシ ……	11	
故障かな?と思ったら ……	12	こ ん な と き
●本体の保護装置について ……	13	
保証とアフターサービス ……	14	
仕様 ……	15	
消耗部品 ……	15	
故障などを防ぐために ……	裏表紙	

製品登録のご案内

三菱電機のウェブサイト「製品登録」いただくと、製品に関するお役立ち情報をメールやウェブサイトでご紹介します。

# 安全のために必ずお守りください

■お使いになる人や他の人への危害、財産への損害を未然に防ぐため、必ずお守りいただくことを説明しています。  
 ■誤った取扱いをしたときに生じる危険とその程度を、次の区分で説明しています。

**警告** 誤った取扱いをしたときに、死亡や重傷に結びつく可能性のあるもの  
**注意** 誤った取扱いをしたときに、軽傷または家屋・家財などの損害に結びつくもの

■本文中に使われている図記号の意味は右のとおりです。

⊘ してはいけないこと  
 ❗ 必ず実行すること

警告	
⊘ してはいけないこと	❗ 必ず実行すること
<p>■引火性のあるものや火気のあるもの・液体を吸わせない                      (灯油、ガソリン、シンナー、ベンジン、トナーなどの可燃物、たばこの吸いがら、水、飲みものなど)                      [火災・感電の原因]</p> <p>■電源コードを回転ブラシに巻き込まない                      [感電の原因]</p> <p>■改造しない、分解・修理しない                      [火災・感電・けがの原因]</p> <p>■運転中は回転ブラシに触れない                      [けがの原因]                      特にお子さまにご注意ください。</p> <p>■カバーが開いているとき、カバーを持って本体を持ち上げない                      [本体の変形やけがの原因]</p> <p>■水洗いしない、風呂場などでは使わない                      [感電の原因]                      (ダストケース・タービンブラシ・サッシノズルのみ洗えます)</p> <p>■電源プラグをぬれた手で抜き差ししない                      [感電やけがの原因]</p> <p>■いたんだ電源コードや電源プラグ、差し込みのゆるいコンセントは使わない                      [感電・ショート・発火の原因]</p> <p>■電源コードや電源プラグを傷つけない                      (傷つけない・無理に曲げない・引っ張らない・ねじらない・束ねない・重いものをのせない・はさみ込まない・加工しない)                      [破損して、火災・感電の原因]</p>	<p>■電源は交流100Vで定格15A以上のコンセントを単独で使う                      [他の器具と併用すると、発熱して火災・感電の原因]</p> <p>■電源プラグはコンセントの奥まで確実に差し込む                      [差し込みが不完全だと、感電・ショート・発煙・発火の原因]</p> <p>■ゴミすて・お手入れのときは電源プラグを抜く                      [感電やけがの原因]</p> <p>■電源プラグのホコリなどは定期的に乾いた布でふき取る                      [ホコリなどがたまると、湿気などで絶縁不良となり、火災の原因]</p> <p>■異常・故障時には直ちに使用を中止する</p> <ul style="list-style-type: none"> <li>●スイッチを入れても、運転しない</li> <li>●電源プラグやコードを動かすと、通電したりしなかったりする</li> <li>●運転中、時々止まる</li> <li>●運転中、異常な音がある</li> <li>●本体が変形したり、異常に熱い</li> <li>●ホースが破れている</li> <li>●こげくさいにおいがする</li> <li>●その他の異常や故障がある</li> </ul> <p>[発煙・発火、感電、けがの原因]</p> <p>すぐにスイッチを切り、電源プラグを抜いてから、販売店にご相談ください。</p>

# 各部のなまえと組み立てかた

●ホース・伸縮パイプ・タービンブラシは、「カチッ」と音がするまで確実に差し込んでください。  
 ●はずすときは、着脱ボタンを押しながら抜いてください。

**本体内部**

**ハンドル**  
 ダストケースを取り出すときに使います。

**お手入れブラシ P7**  
 ダストケースの底面にあります。

**ダストケース**  
 吸ったゴミがたまりまます。ゴミをすてる P7

**ダストケース内**

- 旋回部
- フィルターセット
  - クリーンフィルター (銀ナノHEPA) (フィルター)
  - ネットフィルター

ダストケース(フィルター類)は必ず取りつけてください。取りつけないと故障の原因になります。

**ブラシ裏面**

後ろローラー、つぎ手、回転ブラシ、ふきブラシ、車輪

**ホース差込口**

ピン穴(3つ)、ピン(2本)、着脱ボタン、カチッ

印(▲)を上面にしておき、着脱ボタンを押しながらホースを抜く

※排気は、左右の車輪のすきまと、電源コード引き出し口からも出ます。

●電源コードは水平に引き出してください。  
 ●電源コードは黄マークまで引き出し、赤マーク以上引き出さないでください。

**お知らせ**

- 電源コード引き出し口より、フィルターを通過した電源コード冷却用の排気が出ます。
- 夏場などは、本体・電源コード・電源プラグ・排気の温度が熱く感じることがあります。室温からさらに約30℃熱くなることもあります。異常ではありません。
- 各 부품の接続部の穴とピンの数は、一致しません。
- タービンブラシを床面から浮かせると、回転が停止します(風速が弱くなるため)。
- 毛足の長いじゅうたんや薄めのマットなどでは、回転ブラシが回転しにくくなる場合があります。

**付属品**

〈標準付属品〉

- タービンブラシ (1個)
- ホース (1本)
- 伸縮パイプ (1本)
- ダストケース (1個)
- サッシノズル (1個)
- お手入れブラシ (1個)

〈応用付属品〉

ダストケースに装着済み

# お掃除する

## 運転を始める

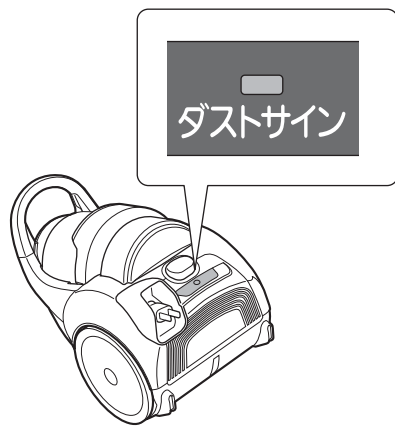
電源プラグをコンセントに差し込み、**強入** または **中/弱** を押す



操作部

- 強入** 吸込力「強」で運転を始める  
スイッチに凸マーク(●)がついています。
- 中/弱** 吸込力「中」で運転を始め、**中 ↔ 弱**  
押すごとに吸込力が切替わる  
掃除場所に合わせて切替えてください。
- 切** 運転を止める  
スイッチに凸マーク(■)がついています。

## ダストサイン(赤) (お手入れ時期をお知らせします)

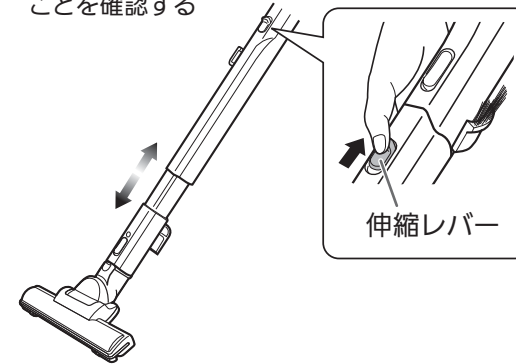


- |    |  |
|----|--|
| 点灯 | <ul style="list-style-type: none"> <li>■吸込力「強」のときのみお知らせします。</li> <li>●ダストケースのゴミをすててください。P7</li> <li>●それでも点灯するときは、フィルター類が目づまりしています。お手入れしてください。P9</li> </ul> |
| 点滅 | <ul style="list-style-type: none"> <li>■フィルター類が目づまりしたため、吸込力が自動的に低下しました。お手入れしてください。P9</li> <li>●この状態で運転を続けると、保護装置が働き運転が止まります。P13</li> </ul>                 |
- おねがい**
- ダストサインが点灯・点滅したまま使い続けると、故障の原因になります。お手入れしてください。P9
  - ホース・伸縮パイプ・タービンブラシにゴミが詰まったまま連続運転すると、点灯・点滅します。お手入れしてください。P10・12

## 伸縮パイプの長さ調節

伸縮レバーを手前に引きながら、長さを調節する(約48~69cmに調節できます)

「カチッ」と音がして固定されたことを確認する



床面をお掃除しながら、伸縮レバーに触れないでください。固定が解除され、縮むことがあります。

## すみずみブラシの使いかた

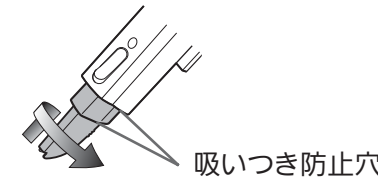
伸縮パイプをはずし、すみずみブラシを起こす(使い終わったら元に戻す)



- 手元パイプ(特に吸込口下側)で、床面や家具などをこすらないようにご注意ください。
- ピアノなどの光沢のあるところには使わないでください。

## サッシノズルの使いかた

手元パイプまたは伸縮パイプにしっかりねじこむ



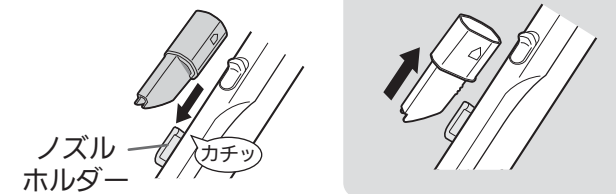
吸いつき防止のため、吸いつき防止穴からも吸気しています。

サッシノズルを使用中に、ダストサインが点灯したり、本体が少し熱くなることがあります。ダストサインが点灯した場合は、「弱」でお使いください。

### サッシノズルの収納

ノズルホルダーにサッシノズルをまっすぐ差し込む

はずすときは、サッシノズルを引き抜く



おねがい

- タービンブラシで同じ場所をくり返しお掃除しないでください。
- タービンブラシは押しつけず、たたみの目やフローリングの目に沿ってゆっくり動かしてください。[車輪などで床面に跡がつく原因] (特にクッションフロアやひのき・杉などのデリケートな床面)

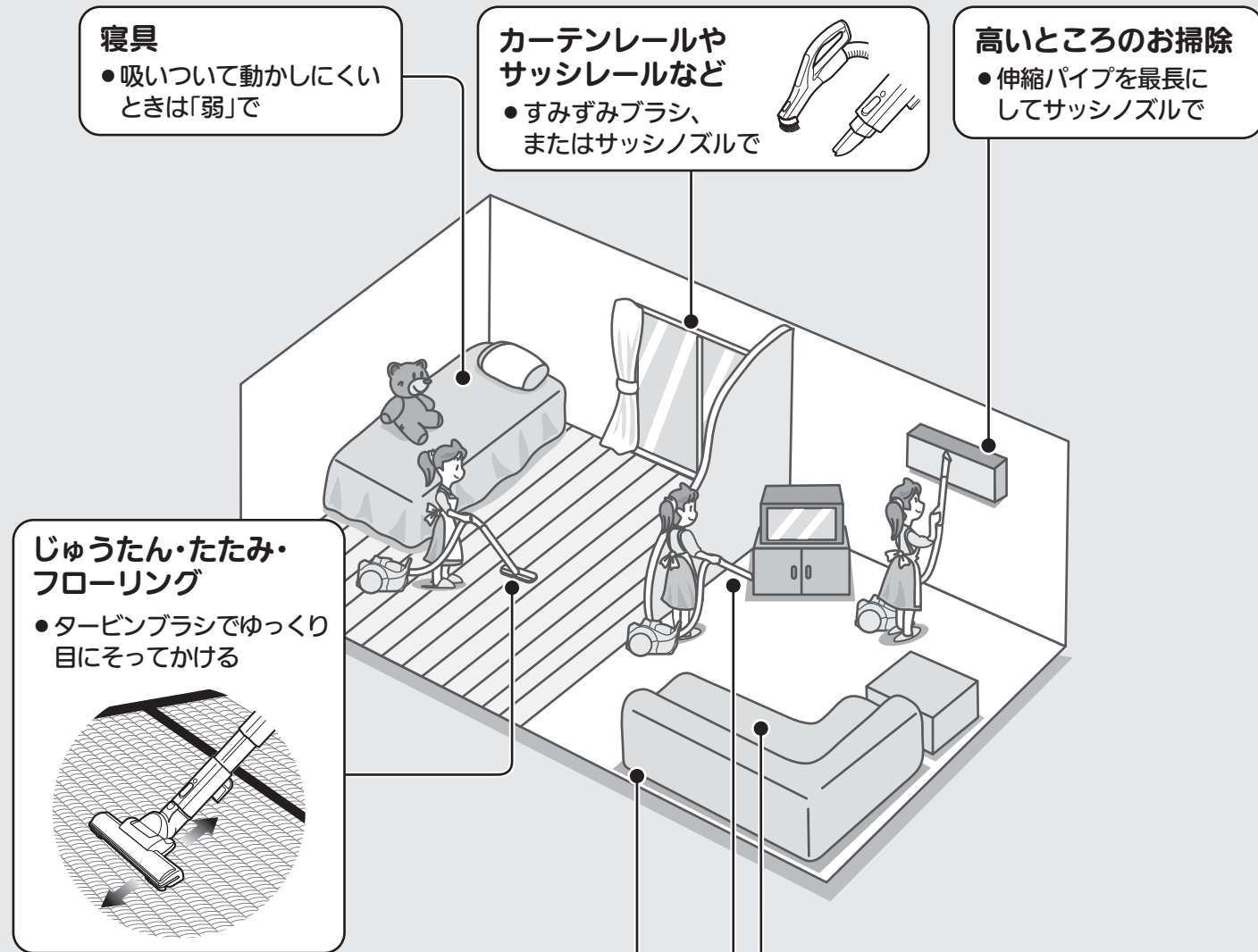
お知らせ

- 電源プラグを差し込んだときに火花が出る場合があります。(本体内部の電気部品に充電するための電気が流れるためです。異常ではありません。)
- 新しいじゅうたんは、初めのうち「遊び毛」が抜けます。
- 床用ワックスなどをご使用の場合、塗布面に跡がついたり、こすれて光沢に差が出る場合があります。
- お掃除中は、テレビ画面にノイズが発生することがあります。(テレビ本体に影響はありません)
- タービンブラシを砂ゴミの上で使うと、床面に跡がつくことがあります。

# 上手なお掃除

お部屋を整頓してから掃除機をかけると、手際よくお掃除でき、電気のコストを省けます。

- デリケートな家具やピアノなどの光沢のあるところには使わないでください。
- ストッパーで床面や家具などをこすらないようにご注意ください。



**寝具**  
●吸いついて動かしにくいときは「弱」で

**カーテンレールやサッシレールなど**  
●すみずみブラシ、またはサッシノズルで

**高いところのお掃除**  
●伸縮パイプを最長にしてサッシノズルで

**じゅうたん・たたみ・フローリング**  
●タービンブラシでゆっくり目にそってかける

**ベッドやソファの下**  
●手元パイプはひねらず下げる

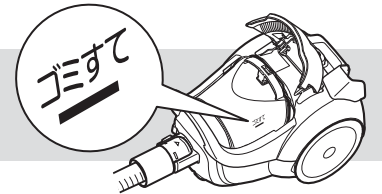
**家具や家具などのすき間**  
●すみずみブラシ、またはサッシノズルで

**⚠ 注意**

- 車輪・ふきブラシ・うしろローラーなどが摩耗したまま使わない
- 車輪などに髪の毛などがからみついたまま使わない  
〔床面などに傷がつく原因〕
- 横やななめに引きずったり、壁・床面などに強く押しあてない  
〔床面や家具などに傷がつく原因〕

# ゴミをすてる

ダストケースのゴミは、ゴミすてラインを超える前にすててください。お掃除ごとにゴミをすてることをおすすめします。



- 1 本体を横にして、カバーを開ける**  
カバー
- 2 本体を押さえてダストケースを取り出す**  
ダストケース  
ゴミがこぼれないように注意する  
ハンドル
- 3 クリーンフィルターのゴミやホコリを落とす**  
付属のお手入れブラシの柄の先端部をチリ落としガイドに沿わせながら、5回程度動かす  
ダストケース底面  
お手入れブラシ  
カリカリッ  
クリーンフィルター  
チリ落としガイド
- 4 ゴミすてボタンを押してゴミをすてる**  
ゴミすてボタン  
●ネットフィルター周囲のゴミを、お手入れブラシで落としてください。
- 5 ダストケースを取りつけ、カバーを閉める**  
①ダストケースをしっかり押し込む  
②カバーを確実に閉める  
カチッ

- ゴミすてボタンを押さないでください。(ダストケースが開き、ゴミがこぼれます)
- 本体内部にゴミが落ちていたら、ふき取ってください。

- 付属のお手入れブラシ以外は使わないでください。(クリーンフィルターの破損の原因になります)

フィルターセットにティッシュペーパーをセットし、ゴミすてのたびにティッシュペーパーを交換して使うと、フィルターのお手入れが簡単です。  
下記「ティッシュペーパーを使う」

使いかた

## ティッシュペーパーを使う

- フィルターセットのお手入れ回数を軽減することができます。
- 市販のボックスティッシュペーパー1組を使用してください。

- 1 ティッシュペーパーの端を図のように折り込んでセットする**  
タテに置く  
ティッシュペーパーを折り込む  
側面図
- 2 ダストケースを閉める**  
ティッシュペーパーがダストケース全周からはみ出してセットされていることを確認する。

**おねがい**

- 市販のお掃除シートなどは使用しないでください。
- ティッシュペーパーは、ゴミすてごとにこまめに交換してください。

**ティッシュペーパーを使用すると、次のような症状がおこる場合があります**

- 運転音が高くなる
- 吸込力が弱くなる
- 排気が熱くなる
- ダストサインが早めに点灯する

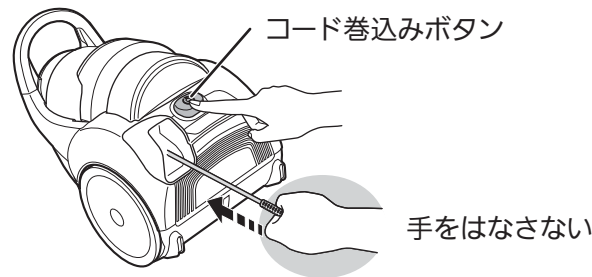
ティッシュペーパーを交換しても症状が変わらない場合は、フィルター類をお手入れしてください。P9

# 収納する

- 安定の良い床面で、倒れないことを確認してから収納してください。また、倒れたときに他の物が破損しない場所を選んでください。
- タービンブラシをつけたまま収納してください。

## 1 電源コードを巻き取る

電源プラグを持ち、コード巻き込みボタンを押す



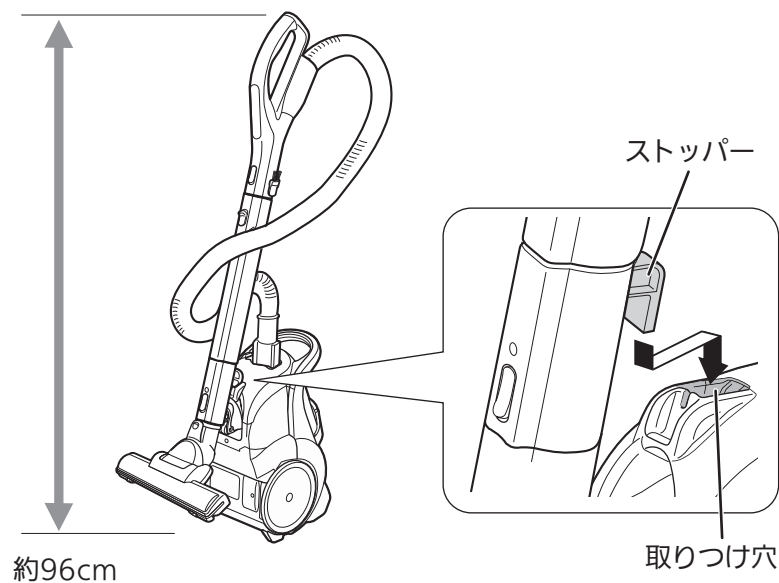
- 確実に巻き取らないと、収納時に床面にプラグ刃があたります。
- 一度で巻き取れないときは、2~3m引き出してから、再度巻き取ってください。

## 2 伸縮パイプを縮める P5

## 3 本体を立て、本体の取り付け穴にストッパーを差し込む

## 4 ホースを伸縮パイプに巻きつける

収納状態は斜めになります。



### ⚠ 注意

収納の状態では本体を持ち運ばない・引きずらない  
〔伸縮パイプがはずれて、けがや床面に傷がつく原因〕

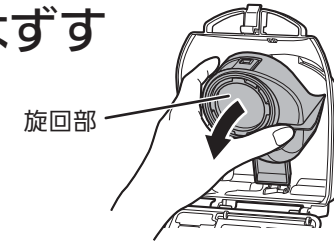
# お手入れ (ダストサインが点灯・点滅したとき P4) (吸込力が弱くなったとき)

## ダストケース ● ネットフィルター ● クリーンフィルター ● 旋回部

吸込力を保ち、衛生的にお使いいただくために、1カ月に1回程度お手入れしてください。  
(ゴミの種類によってはフィルターが目づまりしやすくなる場合がありますので、お掃除ごとのお手入れをおすすめします)

## 1 旋回部をはずす

お知らせ  
旋回部は分解  
できません。



## 2 ゴミを落とす

- 付属のお手入れブラシでゴミを落とす (付属のブラシ以外は使わない)



- クリーンフィルターのゴミをたたいて落とす



### <水洗いのしかた>

こびりついたゴミはしっかり落としてから流水で水洗いし、陰干しで充分乾燥させる (乾燥が不十分だと、においの原因になります)

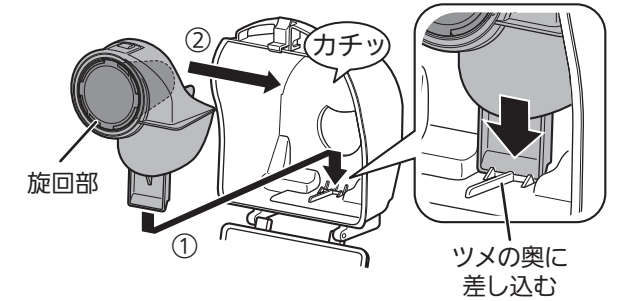


おねがい

お湯で洗ったり、つけ置き洗いをしないでください。変色する場合があります。(変色しても、使用上問題はありませぬ)

## 3 旋回部をダストケースに取りつける

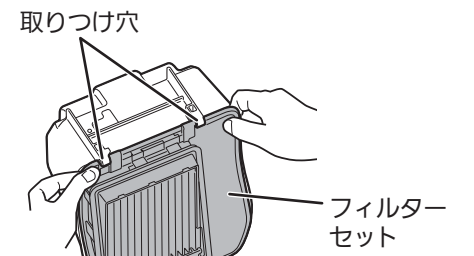
- ① 旋回部下側をツメの奥に差し込む
- ② 上側を押し込む



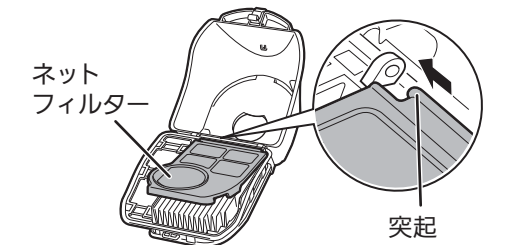
おねがい

- ベンジン・シンナー・アルコール・洗剤・漂白剤は使わないでください。
- 暖房器具やドライヤーで乾燥しないでください。〔ヒビ割れや変形・変色の原因〕
- お手入れ後は、必ず旋回部を取りつけてください。

- フィルターセットがはずれてしまったときはフィルターセットの突起片方をダストケースの取り付け穴に入れてから、もう片方を押し込む



- ネットフィルターがはずれてしまったときはネットフィルターの突起の片方をクリーンフィルターの穴に取りつけてから、もう片方を入れる



ネットフィルター、クリーンフィルター、お手入れブラシは消耗部品です。消耗したら交換してください。 P15

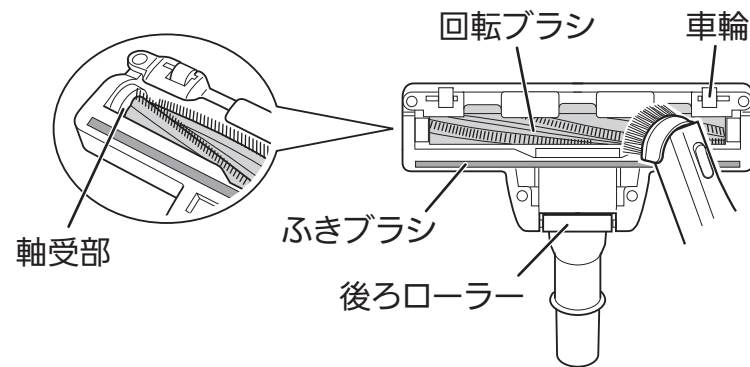
# お手入れ(つづき)

## タービンブラシ

### ■汚れが気になったとき(週に1回程度)

- 必ず伸縮パイプからはずして、お手入れしてください。
- お手入れの際は、特にお子さまにご注意ください。

### ふきブラシ・回転ブラシのゴミを吸い取る



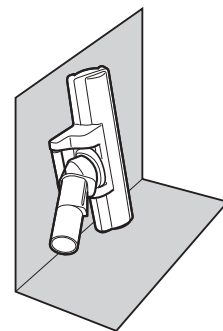
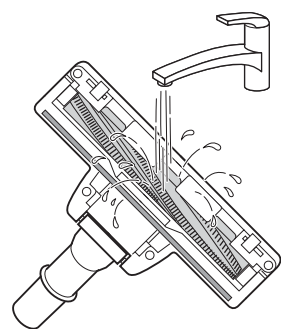
- 回転ブラシにからみついた糸くずや髪の毛などは、ハサミで切ってください。
- ※回転ブラシの植毛を切らないようにしてください。

- 砂ゴミなどで回転ブラシの動きが悪くなったときは、回転ブラシを指で回しながら左右の軸受部にすみずみブラシをあてて、吸い取ってください。
- 車輪・後ろローラーのゴミは、ピンセットなどで取り除いてください。

### ■それでも汚れが気になったとき

### 回転ブラシを水洗いし、陰干しで充分乾燥させる

- ①水、またはぬるま湯で洗う
- ②5回以上振り、よく水をきる
- ③陰干しで約1日乾かす

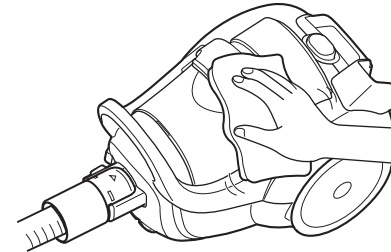


おねがい

- 洗剤・漂白剤などは使わないでください。
  - つけおき洗いはしないでください。
  - 暖房器具・ドライヤーなどで乾燥しないでください。
  - 回転ブラシに注油しないでください。
- [変形・変色・故障の原因]

## 本体

かたくしぼった柔らかい布で水ぶきする

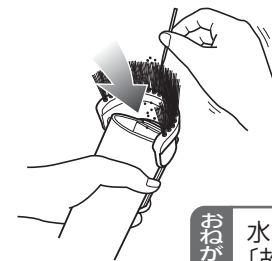


おねがい

アルコール・シンナー・ベンジンなどでふかないでください。  
[変質や変色の原因]

## すみずみブラシ

ゴミがからんだら、吸いながらようじなどを使って取る



おねがい

水洗いしないでください。  
[故障の原因]

- すみずみブラシは消耗部品です。消耗したら交換してください。P15
- すみずみブラシは、消耗部品に同梱の説明書にしたがって交換(着脱)してください。
- 回転ブラシ、ふきブラシが摩耗したら、部品交換が必要となります(有料)。その際は、ブラシをお預かりしての修理になります。お買上げの販売店にご連絡ください。

# 故障かな?と思ったら

修理を依頼される前に取扱

説明書をよくお読みいただき、次の点をお調べください。

当社ホームページ「よくある質問FAQ」もご活用ください。  
<http://faq01.mitsubishielectric.co.jp/>

現象(症状)	原因の確認	処置(操作)方法
--------	-------	----------

## よくあるお問い合わせ

<ul style="list-style-type: none"> <li>急に運転が停止した</li> <li>ダストサインが点灯・点滅した</li> </ul>	次の場合、本体の保護装置が働いています。 P13 <ul style="list-style-type: none"> <li>ダストケースにゴミがたまりすぎた。</li> <li>ホース・伸縮パイプ・タービンブラシにゴミなどがつまった。</li> <li>先の細い吸口を長時間使用した。</li> <li>ティッシュペーパーが目づまりした。</li> <li>ふとんや衣類の圧縮袋を使用した。</li> </ul>	→ダストケースのゴミをすて、お手入れする。 P7・9~10 下記 <ul style="list-style-type: none"> <li>→ホースに異物がつまったときは</li> <li>→吸込口を長時間密閉すると、本体に負担がかかり保護装置が働きます。ふとんや衣類の圧縮袋は使用しないでください。</li> </ul>
<ul style="list-style-type: none"> <li>吸込力が弱くなった</li> <li>運転音が高くなった</li> <li>ホースが縮む</li> </ul>	ダストケースにゴミがたまりすぎていませんか。	→ダストケースのゴミをすて、フィルターをお手入れする。 P7・9
	ティッシュペーパーが目づまりしていませんか。	→ティッシュペーパーはゴミすてごとに交換する。 P7
	延長コードを使用したり、他の製品と同一のコンセントで使用すると、電源電圧が低下し、吸込力が低下する場合があります。	→定格15A以上・交流100Vのコンセントを単独で使用する。
	ホース・伸縮パイプ・タービンブラシにゴミや異物がつまっていますか。	→つまっていたら取り除く。

## ホースに異物がつまったときは

### 点検のしかた

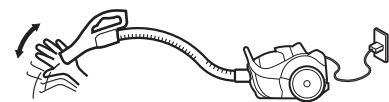
ホースを本体からはずし、片側から単3電池などを入れる。

反対側から出なければ、異物がつまっています。



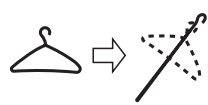
### 吸込力で取り出す

- タービンブラシと伸縮パイプをはずす。
- ホースをまっすぐになるように伸ばし、**強**にする。
- 運転しながらホースの手元パイプ部を、手のひらで「ふさぐ」「はなす」の動作を数秒ごとにくり返す。



### 細長いものでかき出す

- 針金ハンガーなど、弾力のあるものを伸ばす。
- ペンチなどを使い、先端を指先程度の幅に被覆ごと曲げる。
- 異物を引っかけて取り出す。  
(ホースジャバラ部を破かないように注意してください)



運転しない	電源プラグ、ホースが確実に差し込まれていますか。	→差し込み直す。 P3
	ホースの本体差込口側のピンに、ゴミがついていませんか。	→取り除く。

回転ブラシが回らない・回りにくい	タービンブラシを床面から浮かせていませんか。	→床面につけて動かしてください。 P3
	薄いじゅうたんやマットなどで、吸いつきすぎていませんか。	→吸込力を <b>中</b> または <b>弱</b> にする。 P4
	ダストケースにゴミがたまりすぎていませんか。	→ダストケースのゴミをすて、フィルターをお手入れする。 P7・9
	回転ブラシに髪の毛・異物などがからんでいませんか。	→お手入れする。 P10

現象(症状)	原因の確認	処置(操作)方法
--------	-------	----------

電源コードが巻き取れない・引き出せない・ねじれる	電源コードが正常に巻き取られていない場合があります。	→(巻き取れないときは2~3m引き出してから)コード巻き込みボタン(Ⓞマークの中央部)を押しながら、少しずつ「巻き取り」「引き出し」をくり返す。	
	電源コードのねじれを直してください。		
排気がにおう ※使い始めは、プラスチックなどのにおいがしますが、徐々に少なくなります。	ダストケースに、ゴミがたまりすぎていませんか。(食べ物のかすやペットの毛などがにおう場合もあります)	→ダストケースのゴミをすて、フィルターをお手入れする。 P7・9	
	フィルター類が汚れていませんか。	→お手入れする。 P9	
	フィルター類が十分に乾いていませんか。	→水洗い後は、陰干しで十分に乾燥させる。	
本体・電源コード・電源プラグ・排気が熱く感じる	<ul style="list-style-type: none"> <li>夏場など、本体が室温からさらに約30℃熱くなることがあります。</li> <li>モーターを冷却した空気を排気しているため、熱く感じる場合があります。</li> </ul>	→異常ではありません。	
ダストサイン	ゴミがいっぱいなのに点灯しない	吸込力 <b>強</b> で確認していますか。 綿ゴミやペットの毛などが多いときは、風を通しやすいためゴミがいっぱいでも点灯しないことがあります。	→ <b>強</b> のときにお知らせします。 P4 →ダストケースをお手入れする。 P9
	点灯する	ダストケースにゴミがたまっていませんか。	→ゴミをすてる。 P7
	点滅する	フィルター類が目づまりしていませんか。 ●ダストサイン点灯後も、お手入れせずに使い続けていませんか。 ●本体の吸込力が自動的に低下します。この状態で運転を続けると保護装置が働いて運転が止まります。	→ダストケースのゴミをすて、フィルターをお手入れする。 P7・9

## 本体の保護装置について (問い合わせと修理を依頼される前に次のことをご確認ください)

モーターの過熱を防ぐために、本体の吸込力が自動的に低下します。この状態で運転を続けると、モーターがさらに加熱され、運転が止まります。

次の場合に保護装置が働きます。

- ダストケースのフィルター類が目づまりした
- 吸込口を密閉したまま連続運転した
- ホース・伸縮パイプ・タービンブラシにゴミなどがつまったまま、連続運転した
- 先の細い吸口を連続使用した

直しかた

- ①電源プラグを抜く
  - ②ダストケースのフィルター類をお手入れし、ホース・伸縮パイプ・タービンブラシにゴミがつまっていたら、取り除く P7・9~10・12
- 「入」または「中/弱」スイッチを押すと運転します。運転しないときは、少しお待ちください。(時間は周囲温度によって異なります)

この状態で使い続けると、故障の原因になります。

## モーターの寿命について、知っておいていただきたいこと

掃除機のモーターには寿命があり、寿命の際には通電が遮断されます。このとき、異臭・異音をともなう場合があります。これはモーターの部品(カーボンブラシ)が摩耗する際に発生するものです。

- 以上のことをお調べになって、それでも不具合があるときは、使用を中止し、必ず電源プラグを抜いてからお買上げの販売店にご連絡ください。
- 保証とアフターサービスについては、P14をご覧ください。

# 保証とアフターサービス

## ■保証書(別添)

- 保証書は、必ず「お買上げ日・販売店名」などの記入をお確かめのうえ、販売店からお受け取りください。保証書は内容をよくお読みのおあと、大切に保存してください。

### 保証期間

お買上げ日から1年です。  
保証期間内でも有料になることがありますので、保証書をよくお読みください。ただし、下記の部品は消耗部品ですので、保証期間内でも有料とさせていただきます。  
(本体)ネットフィルター、グリーンフィルター、お手入れブラシ(タービンブラシ)回転ブラシ、ふきブラシ  
(手元パイプ)すみずみブラシ

## ■補修用性能部品の保有期間

- 当社は、この電気掃除機の補修用性能部品を製造打切り後6年保有しています。
- 補修用性能部品とは、その製品の機能を維持するために必要な部品です。

## ■ご不明な点や修理に関するご相談は

- お買上げの販売店か下記の「三菱電機 ご相談窓口・修理窓口」にご相談ください。

## ■修理を依頼される時は(持込修理)

- 「故障かな?と思ったら」(取扱説明書記載 12~13ページ)にしたがってお調べください。
- なお、不具合があるときは、電源スイッチを切り、必ず電源プラグを抜いてから、お買上げの販売店にご連絡ください。

## ●保証期間中は

商品と保証書をご持参のうえお買上げの販売店に依頼してください。

## ●保証期間が過ぎているときは

修理すれば使用できる場合には、ご希望により有料で修理させていただきます。  
ただし、補修用性能部品の保有期間が過ぎている場合は、修理できないことがあります。

## ●修理料金は

技術料+部品代(+出張料)などで構成されています。

- 技術料…製品の点検や故障した製品を正常に修復するための料金です。
- 部品代…修理に使用した部品代金です。

## ●修理部品は

部品共有化のため、色等を変更する場合があります。

## ●ご連絡いただきたい内容

- 1.品名 三菱掃除機
- 2.形名 TC-EXF7J
- 3.お買上げ日 年 月 日
- 4.故障の状況 (できるだけ具体的に)

## ■この製品は、日本国内用に設計されていますので、国外では使用できません。

また、アフターサービスもできません。

## ご相談窓口・修理窓口のご案内(家電品)

取扱い・修理のご相談は、まず  
**お買上げの販売店へ**

- お買上げの販売店にご依頼できない場合(転居や贈答品などは)、**各窓口**へお問い合わせください。

### ■お問合せ窓口におけるお客様の個人情報のお取り扱いについて

三菱電機株式会社は、お客様からご提供いただきました個人情報は、下記のとおり、お取り扱いします。

- 1.お問合わせ(ご依頼)いただいた修理・保守・工事および製品のお取り扱いに関連してお客様よりご提供いただいた個人情報は、本目的ならびに製品品質・サービス品質の改善、製品情報のお知らせに利用します。
- 2.上記利用目的のために、お問合わせ(ご依頼)内容の記録を残すことがあります。
- 3.あらかじめお客様からご了解をいただいている場合および下記の場合を除き、当社以外の第三者に個人情報を提供・開示することはありません。  
①上記利用目的のために、弊社グループ会社・協力会社などに業務委託する場合。  
②法令等の定める規定に基づく場合。
- 4.個人情報に関するご相談は、お問合わせをいただきました窓口にご連絡ください。

### ご相談窓口 家電品の購入相談・取扱い方法

受付時間365日24時間

#### ●三菱電機お客さま相談センター

いつもサンキュー 365日

**0120-139-365** (無料)

フリーコール  
■ご相談対応 平日 9:00~19:00  
土・日・祝・弊社休日 9:00~17:00  
上記以外の時間は受付のみ可能です。  
〒154-0001 東京都世田谷区池尻 3-10-3

携帯電話・PHSの場合

**TEL 0570-077-365** (有料)

**FAX 0570-088-365** (有料)

フリーコール・ナビダイヤルをご利用いただけない場合は  
**TEL 03-3414-9655 FAX 03-3413-4049**

### 修理窓口 家電品の修理の問合せ・修理の依頼

受付時間365日24時間

#### ●三菱電機修理受付センター

**0120-56-8634** (無料)

**www.melsc.co.jp**

空メールの送り先: **fc8634@melsc.jp**

または2次元コードからアクセス。URLをメール返信します。

携帯電話・PHSの場合

**TEL 0570-01-8634** (有料)

**FAX 0570-03-8634** (有料)

- 所在地、電話番号などについては変更になることがありますので、あらかじめご了承ください。
- 電話番号をお確かめのうえ、お間違えのないようにおかけください。

K14B

# 仕様

形名	TC-EXF7J
電源	100V 50-60Hz
消費電力	850W~約300W
吸込仕事率*	320W~約80W
運転音	64dB~約59dB
集じん容積	0.6L(ゴミすてラインまで)
質量	3.6kg(ホース・伸縮パイプ・タービンブラシ含む)
コードの長さ	5m
標準付属品	ホース・伸縮パイプ・タービンブラシ
応用付属品	サッシノズル・お手入れブラシ(ダストケース装着品)
印刷物	取扱説明書・保証書
本体寸法	幅:210×奥行:323×高さ:220(mm)

\*吸込仕事率は、伸縮パイプ最長時のものです。(ティッシュペーパー装着時は、約20W低下します)

## <抗菌について>

部品名	抗菌の確認試験機関名	試験方法	試験結果	抗菌の方法	抗菌の処理を行なっている部品名称
銀ナノHEPAフィルター	(一財)ボークン品質評価機構	JIS L 1902に基づく	99%以上	フィルター材に含浸	ひだ織り不織布

# 消耗部品

お近くの三菱電機ストアか取扱店でお求めください。

●ネットフィルター 部品番号: M11 E13 300	●クリーンフィルター (銀ナノHEPAフィルター) 部品番号: M11 E13 260HEP	●すみずみブラシ 部品番号: M11 E01 490B	●お手入れブラシ 部品番号: M11 E13 183
--------------------------------	--	--------------------------------	-------------------------------

あると便利な別売部品 別売部品に付属しているつぎ手パイプを接続して使用してください。

●ふとんブラシ TI-23A	●キャッチブラシ AM-7	●ハキトリブラシ AM-8
-------------------	------------------	------------------



# 故障などを防ぐために



この掃除機は家庭用です。業務用としての使用や、お掃除以外の目的には使用しないでください。また、次のことをお守りください。

- ホースなどのピンにさわらない
  - 手元パイプや伸縮パイプの先で吸わない  
(ブラシ・すみずみブラシ・ノズルなどをつけて使用する)
  - 殺虫剤、消臭剤などをかけない
  - ホースを持ってぶらさげない
  - ホースを傷つけたりしない
  - 破れたり、傷ついたホースを使わない
  - 本体ハンドル以外を持って、本体を持ち運ばない
  - 本体に乗らない  
(特にお子さまにご注意ください)
- 次のようなものは吸わせない  
〔故障や詰まり、異臭の原因〕
    - 水などの液体や、湿ったゴミ
    - ガラス、ピン、針、つま楊子、綿棒
    - 多量の砂や粉  
(ペット用砂・パウダー状の粉など)
    - 除湿剤(湿気取り)
    - ペットなどの排泄物が付着したもの
    - くつした、ティッシュペーパー、ビニール袋、長いひも
    - カーペットのふさなど
    - ペットボトルのふたなど

## お客さま便利メモ (お買上げの際に記入されると便利です)

お買上げ販売店名

電 話 ( )

お買上げ日

年 月 日

### 愛情点検



#### ★長年ご使用の掃除機の点検を!

こんな症状は  
ありませんか

- スイッチを入れても、運転しない
- 電源プラグやコードを動かすと、通電したりしなかったりする
- 運転中、時々止まる
- 運転中、異常な音ができる
- 本体が変形したり、異常に熱い
- ホースが破れている
- こげくさいにおいがする
- その他の異常や故障がある

ご使用  
中 止

事故防止のため、スイッチを切り、電源プラグを抜いてから、販売店に点検・修理をご相談ください。

三菱電機株式会社

三菱電機ホーム機器株式会社

〒369-1295 埼玉県深谷市小前田1728-1