



# 三菱掃除機(家庭用)

## 取扱説明書

形名

テー シー エフジェー ビー

# TC-FJ2B

(タービンブラシ)

### 特長

■軽量コンパクト 紙パック式掃除機



- ご使用の前に、この「取扱説明書」をよくお読みになり、正しく安全にお使いください。
- 「保証書」は「お買上げ日・販売店名」などの記入を確かめて、販売店からお受け取りください。
- 「取扱説明書」と「保証書」は、大切に保存してください。

※この製品は、日本国内用に設計されていますので、国外では使用できません。また、アフターサービスもできません。

This appliance is designed for use in Japan only and can not be used in any other country. No servicing is available outside of Japan.

イラストは説明イメージです。実際とは多少異なります。

## もくじ

ページ

安全のために必ずお守りください …	2
各部のなまえ ……………	3

使  
つ  
ま  
え

お掃除する ……………	4
上手なお掃除 ……………	6
紙パックの交換 ……………	7
収納する ……………	8

使  
い  
か  
た

お手入れ	
●フィルター ……………	9
●タービンブラシ ……………	10
●本体 ……………	11
●すみずみブラシ ……………	11

お  
手  
入  
れ

故障かな?と思ったら ……………	12
●本体の保護装置について ……………	13
保証とアフターサービス ……………	14
仕様 ……………	15
消耗部品 ……………	15
故障などを防ぐために ……	裏表紙

こ  
ん  
な  
と  
き

### 交換用紙パックについて

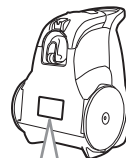
別売部品の三菱電機製 **純正**紙パックをご購入ください。  
(MP-9、MP-7、MP-3、MP-2) P15

### 製品登録のご案内

ご購入製品の登録をしていただくと、製品に関するサポート情報や生活に役立つ情報などを提供させていただきます。

#### 二次元コードから登録

本体底面の二次元コードを読み取ると、形名と製造番号を入力することなくカンタンに登録いただけます。



二次元  
コード  
サンプル  
画像

#### Webから登録

「三菱電機製品登録」で検索してください。

三菱電機製品登録

検索

# 安全のために必ずお守りください

■お使いになる人や他の人への危害、財産への損害を未然に防ぐため、必ずお守りいただくことを説明しています。  
 ■誤った取扱いをしたときに生じる危険とその程度を、次の区分で説明しています。

<p><b>警告</b> 誤った取扱いをしたときに、死亡や重傷に結びつく可能性のあるもの</p>	<p><b>注意</b> 誤った取扱いをしたときに、軽傷または家屋・家財などの損害に結びつくもの</p>
<p>禁止</p>	<p>指示を守る</p>

## 警告

**引火性のあるものや火気のあるもの・液体を吸わせない**  
 (灯油、ガソリン、シンナー、ペンジン、トナーなどの可燃物、たばこの吸いガラ、水、飲みものなど)  
 [火災・感電の原因]

**電源コードを回転ブラシに巻き込まない**  
 [感電の原因]

**改造しない、分解・修理しない**  
 [火災・感電・けがの原因]

**運転中は回転ブラシに触れない**  
 [けがの原因]  
 特にお子さまにご注意ください。

**ふたが開いているとき、ふたを持って本体を持ち上げない**  
 [けがの原因]

**水洗いしない、風呂場などでは使わない**  
 [感電の原因]  
 (フィルター・タービンブラシ・サッシノズルのみ洗えます)

**電源プラグをぬれた手で抜き差ししない**  
 [感電やけがの原因]

**いたんだ電源コードや電源プラグ、差し込みのゆるいコンセントは使わない**  
 [感電・ショート・発火の原因]

**電源コードや電源プラグを傷つけない**  
 (傷つけない・無理に曲げない・引っ張らない・ねじらない・束ねない・重いものをのせない・はさみ込まない・加工しない)  
 [破損して、火災・感電の原因]

**電源は交流100Vで定格15A以上のコンセントを単独で使う**  
 [他の器具と併用すると、分岐コンセントが異常発熱して火災・感電の原因]

**電源プラグはコンセントの奥まで確実に差し込む**  
 [差し込みが不完全だと、感電・ショート・発煙・発火の原因]

**紙パックの交換・お手入れのときは電源プラグを抜く**  
 [感電やけがの原因]

**電源プラグのホコリなどは定期的に乾いた布でふき取る**  
 [ホコリなどがたまると、湿気などで絶縁不良となり、火災の原因]

**異常・故障時には直ちに使用を中止する**

- スイッチを入れても、運転しない
- 電源プラグやコードを動かすと、通電したりしなかったりする
- 運転中、時々止まる
- 運転中、異常な音がある
- 本体が変形したり、異常に熱い
- ホースが破れている
- こげくさいにおいがする
- その他の異常や故障がある

[発煙・発火、感電、けがの原因]

すぐにスイッチを切り、電源プラグを抜いてから、販売店にご相談ください。

## 注意

**吸込口をふさいで長時間運転しない**  
 [過熱による本体の変形・発火の原因]

**排気口をふさがない**  
 [火災の原因]

**本体のピン穴に金属物を入れない**  
 [感電の原因]

**ガソリン・ベンジン・シンナーなど、引火性のあるものの近くで使わない**  
 [爆発や火災の原因]

**排気口・電源コード引き出し口に手や足を近づけない**  
 [排気により、やけどの原因]  
 特にお子さまにご注意ください。

**火気に近づけない**  
 [本体の変形によるショート・発火の原因]  
 [排気でストーブの火などが大きくなり、火災の原因]

**収納の状態では本体を持ち運ばない・引きずらない**  
 [伸縮パイプがはずれて、けがや床面に傷がつく原因]

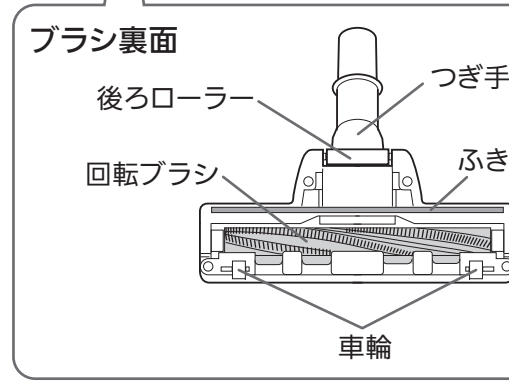
**<タービンブラシについて>**

**車輪・ふきブラシ・うしろローラーなどが摩耗したまま使わない**  
 [床面などに傷がつく原因]

**車輪などに髪の毛などがからみついたまま使わない**  
 [床面などに傷がつく原因]

**横やななめに引きずったり、壁・床面などに強く押しあてたりしない**  
 [床面や家具などに傷がつく原因]

**タービンブラシ**



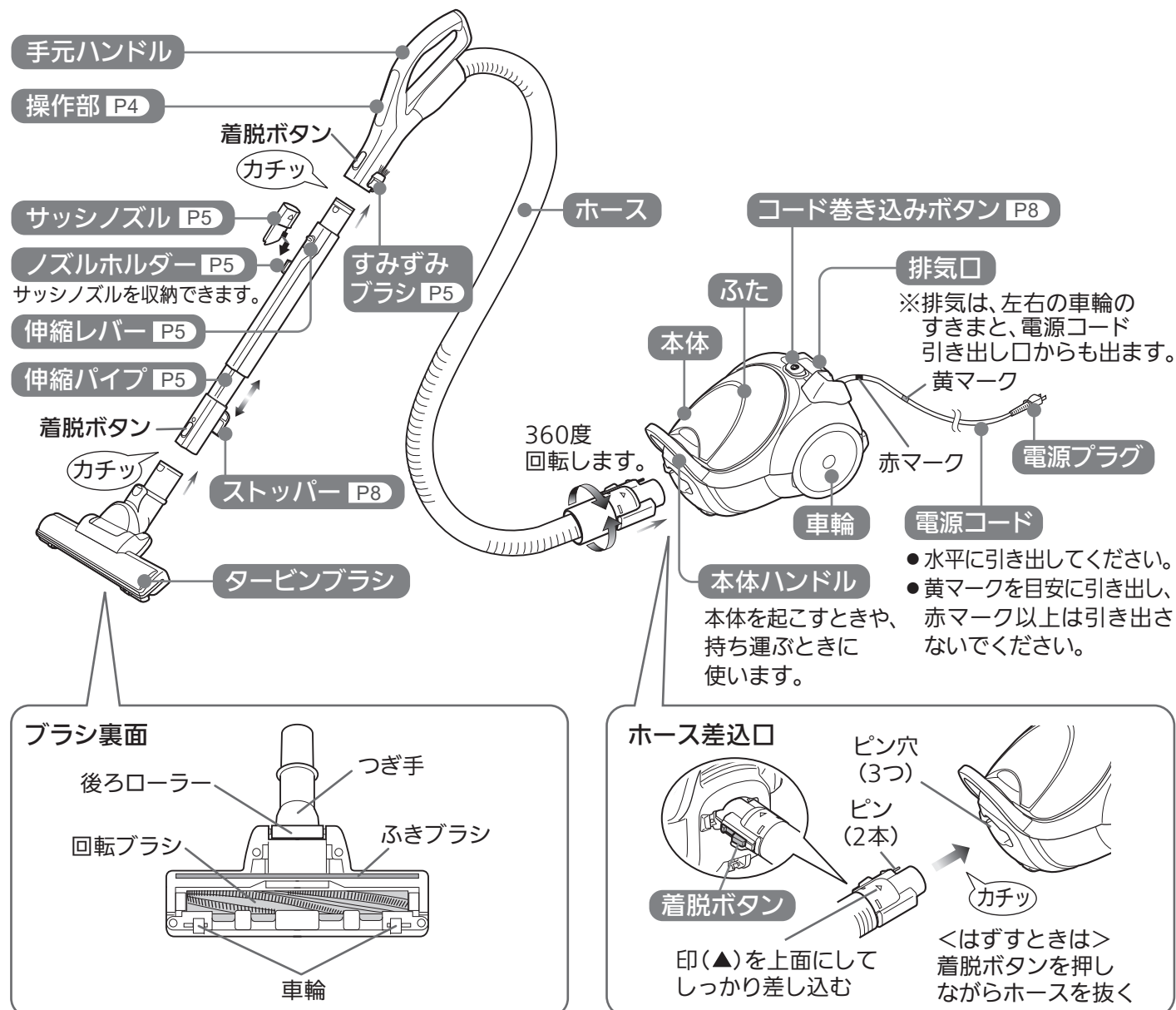
つぎ手  
 後ろローラー  
 回転ブラシ  
 車輪  
 ふきブラシ

### お知らせ

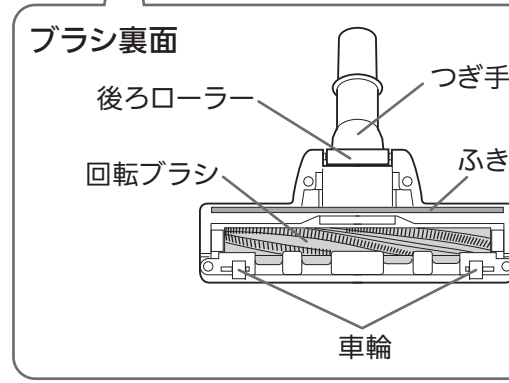
- 電源コード引き出し口より、フィルターを通過した電源コード冷却用の排気が出ます。
- 夏場などは、本体・電源コード・電源プラグ・排気の温度が熱く感じる場合があります。室温からさらに約30℃熱くなることもあります。異常ではありません。
- 各部品の接続部の穴とピンの数は、一致しません。

# 各部のなまえ

● ホース・伸縮パイプ・タービンブラシは、「カチッ」と音がするまで確実に差し込んでください。  
 ● はずすときは、着脱ボタンを押しながら抜いてください。

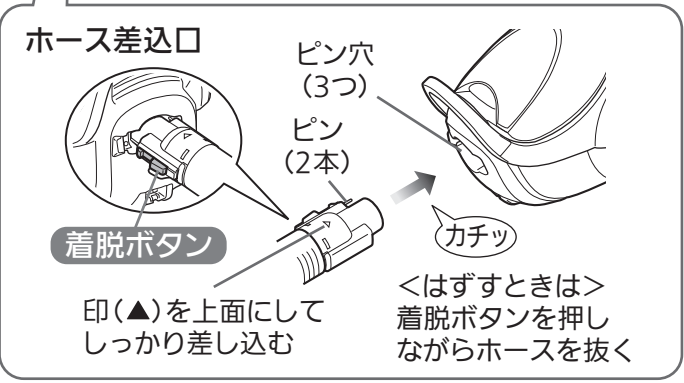


**ブラシ裏面**



後ろローラー  
 回転ブラシ  
 車輪

**ホース差込口**



ピン穴 (3つ)  
 ピン (2本)  
 着脱ボタン  
 カチッ

印(▲)を上面にしっかり差し込む

<はずすときは>  
 着脱ボタンを押しながらホースを抜く

### 付属品

**<標準付属品>**

- タービンブラシ (1個)
- ホース (1本)
- 伸縮パイプ (1本)
- 紙パック (1枚)  
 本体に装着されています。

**<応用付属品>**  
 お掃除場所に合わせてご使用ください。 P6

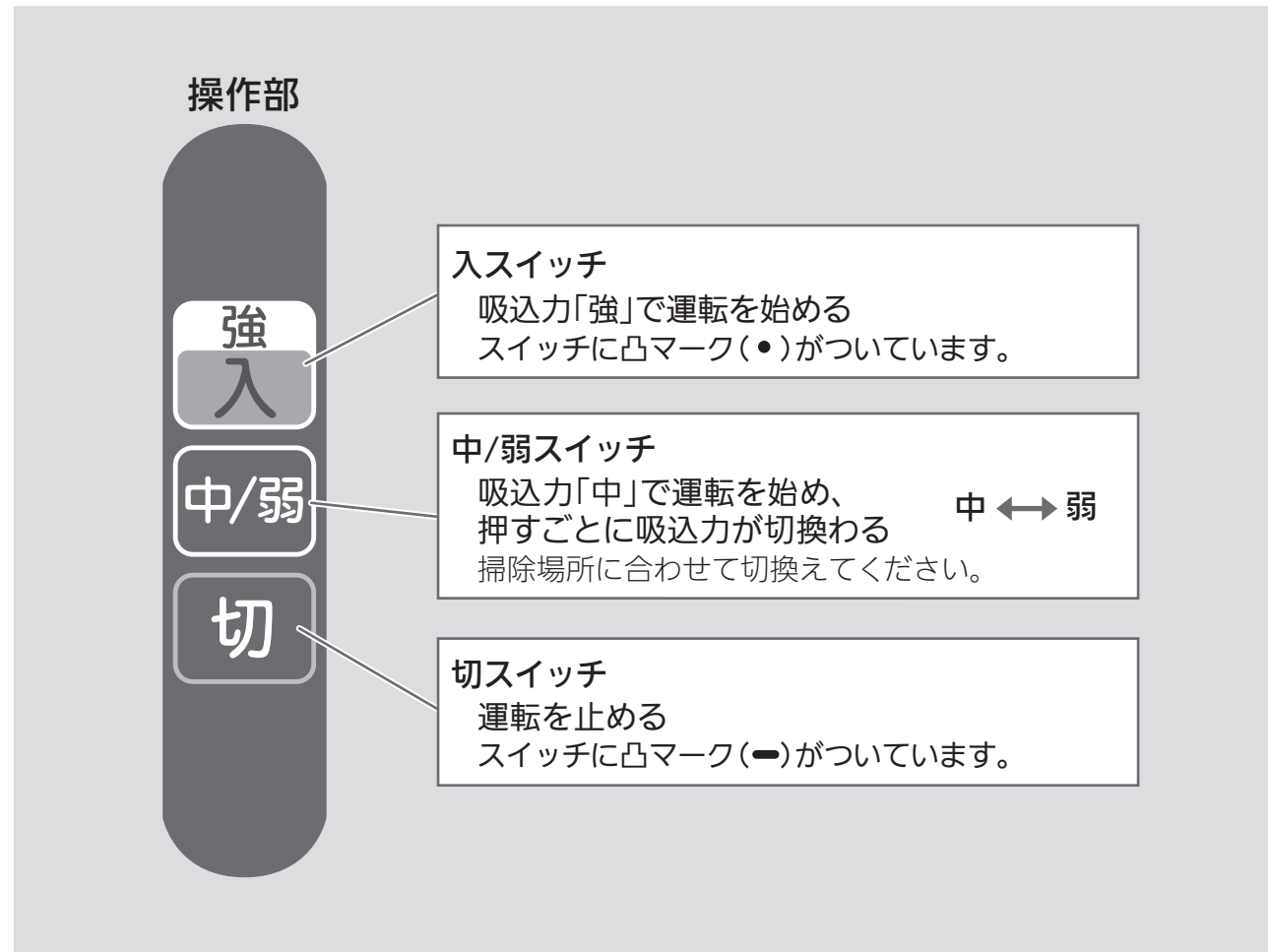
- サッシノズル (1個)

使いまえ

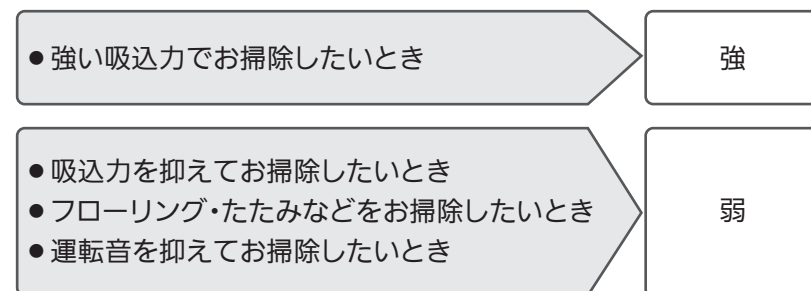
# お掃除する

1 電源プラグをコンセントに差し込み、  
**強入** または **中/弱** を押して、運転を始める

2 **切** を押して、運転を止める

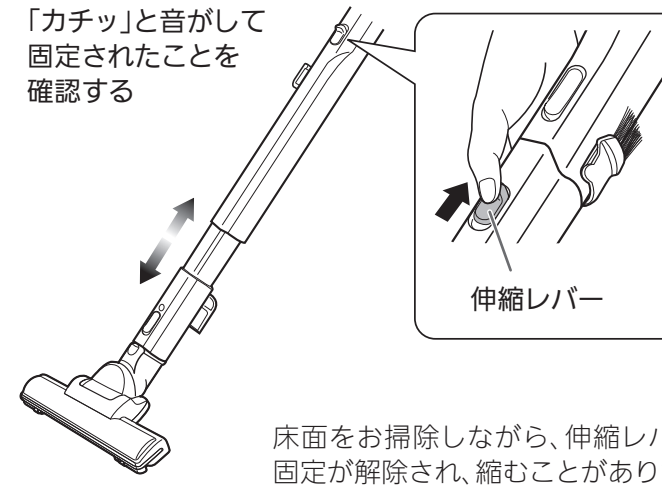


## <おすすめの運転モード>



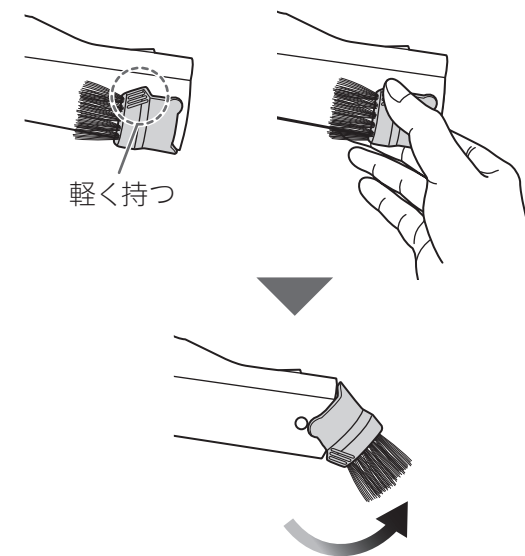
## 伸縮パイプの長さ調節

伸縮レバーを手前に引きながら、長さを調節する

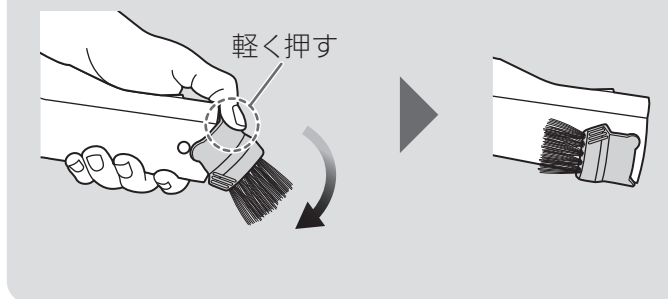


## すみずみブラシの使いかた

伸縮パイプをはずし、すみずみブラシを起こす



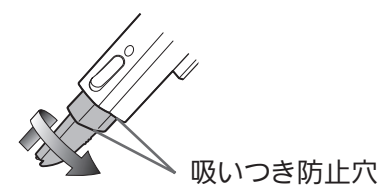
使い終わったら、すみずみブラシを軽く押してたたむ



- 手元ハンドル(特に吸込口下側)で、床面や家具などをこすらないようにしてください。
- ピアノなどの光沢のあるところには使わないでください。

## サッシノズルの使いかた

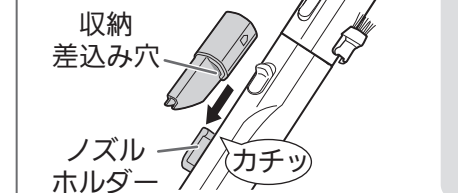
手元ハンドルまたは伸縮パイプに  
 しっかりねじこむ



吸いつき防止のため、吸いつき防止穴からも  
 吸気しています。

### サッシノズルの収納

収納差し込み穴に、  
 ノズルホルダーを  
 まっすぐ差し込む



はずすときは、  
 サッシノズルを  
 引き抜く

使いかた

# 上手なお掃除

お部屋を整頓してから掃除機をかけると、手際よくお掃除でき、電気のムダを省けます。

- デリケートな家具やピアノなどの光沢のあるところには使わないでください。
- ストッパーで床面や家具などをこすらないように気をつけてください。

お掃除の場所ごとに付属品を使い分けてお掃除しましょう。

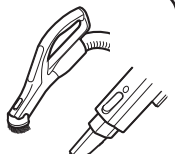


## 寝具

- 吸いついて動かしにくいときは「弱」で
- 別売のふとんブラシが便利です。P15

## カーテンレールやサッシレールなど

- すみずみブラシ、またはサッシノズルで

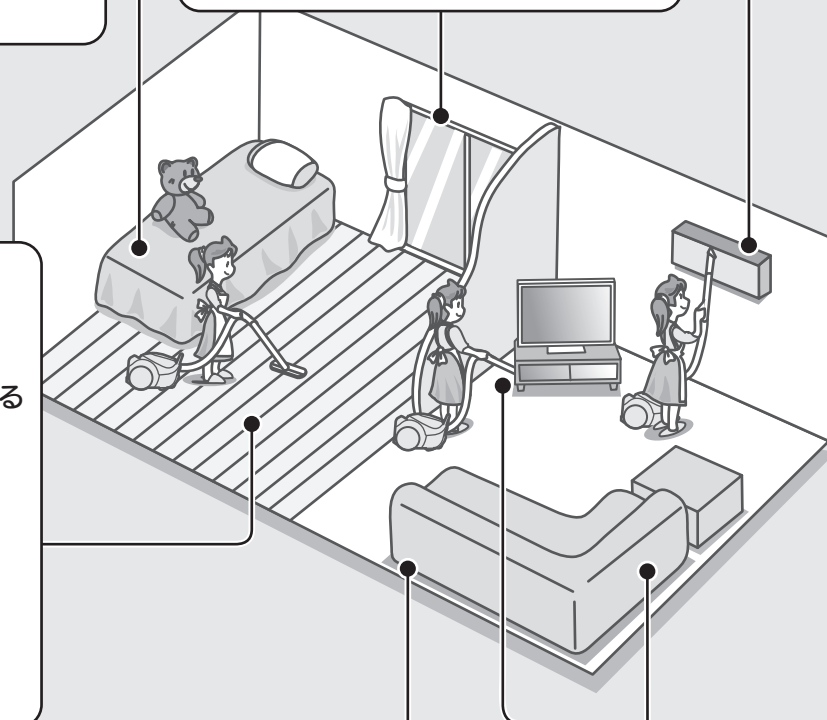
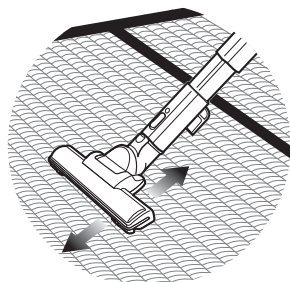


## 高いところのお掃除

- 伸縮パイプを最長にしてサッシノズルで

## じゅうたん・たたみ・フローリング

- タービンブラシでゆっくり目にそってかける

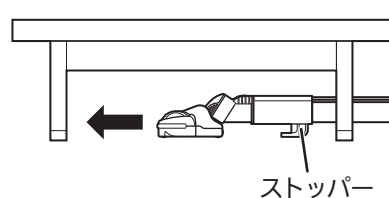


## 注意

- 横やななめに引きずったり、壁・床面などに強く押しあてたりしない  
〔床面や家具などに傷がつく原因〕

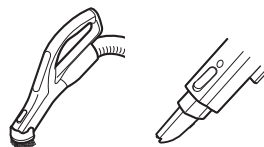
## ベッドやソファの下

- 手元ハンドルはひねらず下げる



## 家具や家具などのすき間

- すみずみブラシ、またはサッシノズルで



おねがい

- タービンブラシで同じ場所をくり返しお掃除しないでください。
- タービンブラシは押しつけず、たたみの目やフローリングの目に沿ってゆっくり動かしてください。〔車輪などで床面に跡がつく原因〕  
(特にクッションフロアやひのき・杉などのデリケートな床面)

お知らせ

- 新しいじゅうたんは、初めのうち「遊び毛」が抜けます。
- 床用ワックスなどをご使用の場合、塗布面に跡がついたり、こすれて光沢に差が出たりすることがあります。
- お掃除中は、テレビ画面にノイズが発生することがあります。(テレビ本体に影響はありません)
- タービンブラシを砂ゴミの上で使うと、床面に跡がつくことがあります。

# 紙パックの交換

## 紙パック P15

三菱電機製「純正」紙パックMP-9をおすすめします。

## 注意



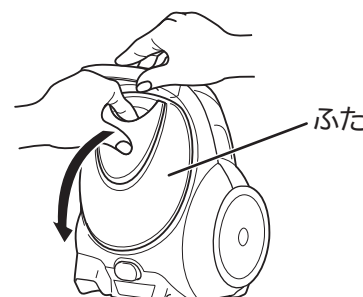
紙パックは「純正」品を使用する

当社「純正」品以外の紙パックを使用した場合、発煙・発火のおそれがあります。  
(掃除機の性能・品質は保証できません)

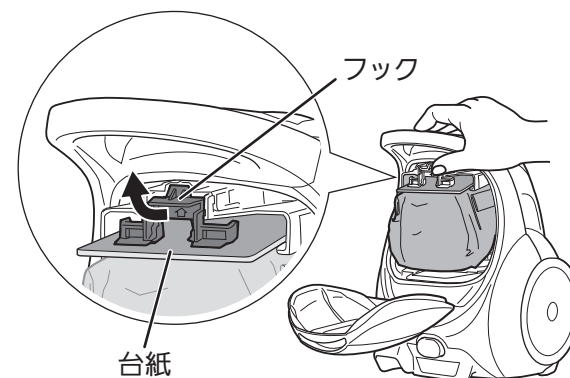
- 吸込力が弱いと感じたら紙パックの点検をし、交換をしてください。また、排気がにおうときにも交換することをおすすめします。
- 使用済みの紙パックを繰り返し使わないでください。(吸込力が弱くなる原因や紙パックが破れて、故障の原因になります)

## 1 紙パックを取り出す

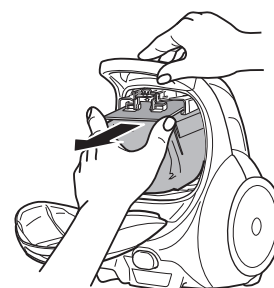
①本体を立て、ふたを開ける



②フックを引いて、台紙をはずす

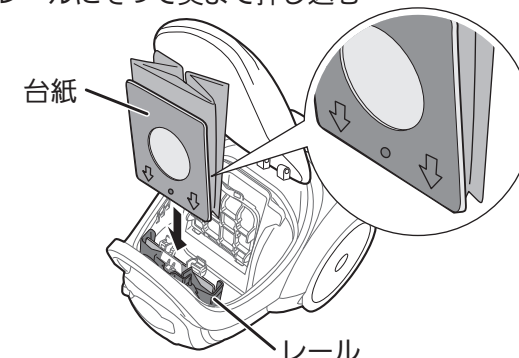


③矢印の方向に引き出し、する

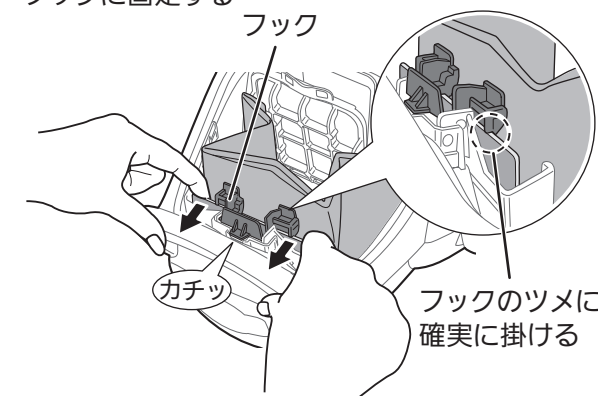


## 2 新しい紙パックを取りつける

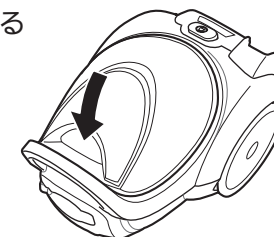
①台紙の刻印(⇩)をイラストのように下向きにして、レールにそって奥まで押し込む



②台紙を両手で矢印の方向に引き、フックに固定する



③ふたを閉める



ふたが閉まらないのは…?

- 紙パックを取りつけていないと、ふたが閉まりません。
- 三菱電機製「純正」紙パック以外を取りつけた場合、ふたが閉まらないことがあります。(本体内にゴミがもれて、故障の原因になります)

指定の三菱電機製「純正」紙パックを正しく取りつけてください。

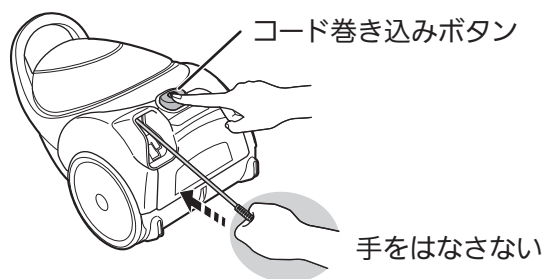
使いかた

# 収納する

安定の良い床面で収納してください。  
また、倒れたときに周囲の物が破損しない場所を選んでください。

## 1 電源コードを巻き取る

電源プラグを持ち、コード巻き込みボタンを押す



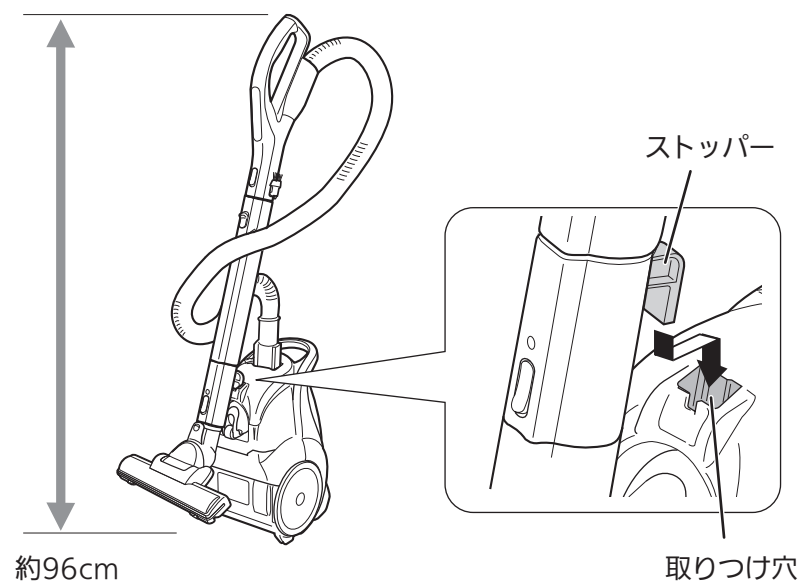
- 確実に巻き取らないと、収納時に床面にプラグ刃があたります。
- 一度で巻き取れないときは、2~3m引き出してから、再度巻き取ってください。
- 電源コードがねじれていたら、ねじれを直してから巻き取ってください。

## 2 伸縮パイプを縮める P5

## 3 本体を立て、 本体の取り付け穴にストッパーを差し込む

## 4 ホースを伸縮パイプに巻きつける

収納状態は斜めになります。



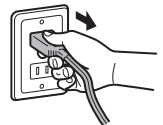
タービンをブラシをつけて収納してください。

**注意**



指示を守る

電源コードは  
電源プラグを持って抜く  
〔感電やショートして  
発火・火災に至る原因〕



電源コードを引っ張らない

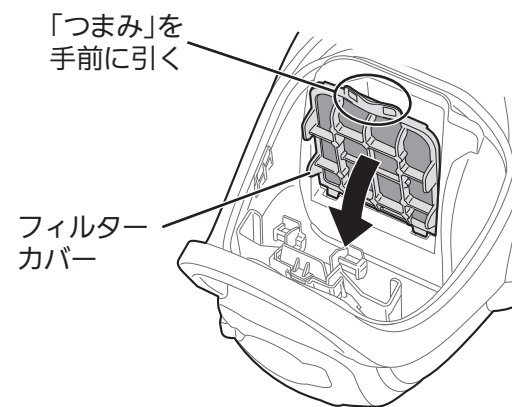
# お手入れ

## フィルター 抗菌アレルパンチフィルター

紙パックを交換しても吸込力が弱いときや、排気がにおうときにもお手入れすることをおすすめします。

## 1 紙パックを取り出す P7

## 2 フィルターカバーを取り出す



## 3 フィルターを はずして水洗いし、 十分に乾燥させる

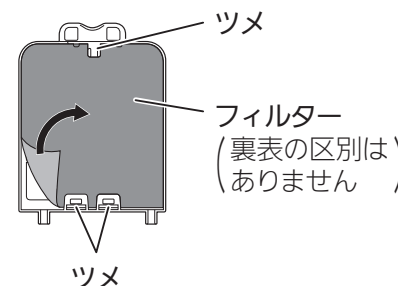
①軽く押し洗いし、陰干しで十分に乾燥させる



水洗い可

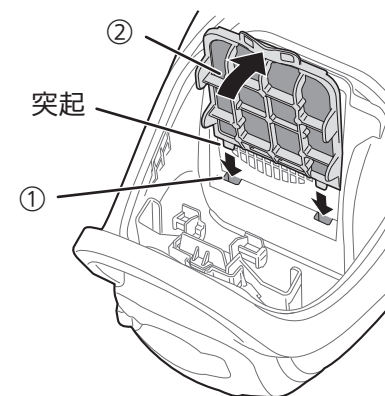


②フィルターをフィルターカバーの  
ツメの下に入れる



## 4 フィルターカバーを 取りつける

- ①フィルターカバーの突起(2カ所)を差し込む
- ②上側を押し込む



おながい

- 洗濯機で洗ったり、暖房器具やドライヤーで乾燥したりしないでください。  
〔変形・変色・ちぢみの原因〕
- フィルターは必ず取りつけてください。  
〔モーター故障の原因〕

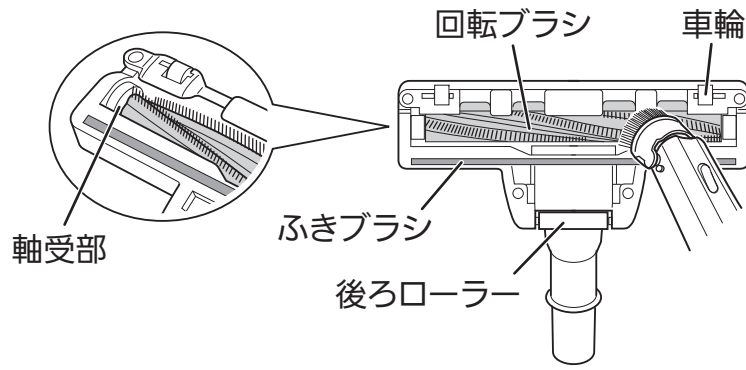
フィルターは消耗部品です。  
消耗したら交換してください。P15

# お手入れ(つづき)

## タービンブラシ

### ■汚れが気になったとき(週に1回程度)

#### ふきブラシ・回転ブラシのゴミを吸い取る



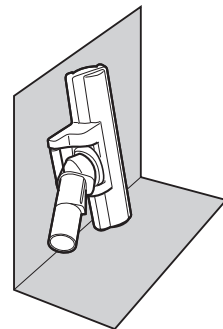
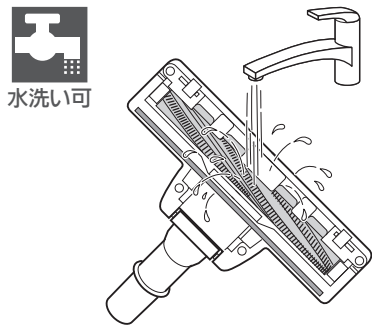
- 回転ブラシにからみついた糸くずや髪の毛などは、ハサミで切ってください。
- ※回転ブラシの植毛を切らないようにしてください。

- 必ず伸縮パイプからはずして、お手入れしてください。
- 砂ゴミなどで回転ブラシの動きが悪くなったときは、回転ブラシを指で回しながら左右の軸受部にすみずみブラシをあてて、吸い取ってください。
- 車輪・後ろローラーのゴミは、ピンセットなどで取り除いてください。

### ■それでも汚れが気になったとき

#### タービンブラシを水洗いし、陰干しで十分に乾燥させる

- ①水、またはぬるま湯で洗う
- ②5回以上振り、よく水をきる
- ③陰干しで約1日乾かす

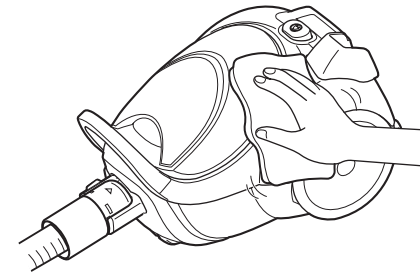


おねがい

- 洗剤・漂白剤などは使わないでください。
  - つけ置き洗いはしないでください。
  - 暖房器具・ドライヤーなどで乾燥しないでください。
  - 回転ブラシに注油しないでください。
- [変形・変色・故障の原因]

## 本体

かたくしぼった柔らかい布で水ぶきする

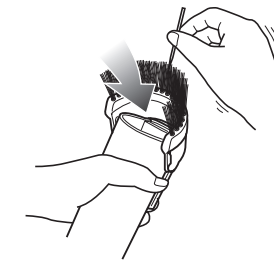


おねがい

アルコール・シンナー・ベンジンなどでふかないでください。  
[変質や変色の原因]

## すみずみブラシ

ゴミがからんだら、吸いながらようじなどを使って取る



おねがい

水洗いしないでください。  
[故障の原因]

- すみずみブラシは消耗部品です。消耗したら交換してください。P15
- すみずみブラシは、消耗部品に同梱の説明書にしたがって交換(着脱)してください。
- 回転ブラシ、ふきブラシが摩耗したら、部品交換が必要となります(有料)。その際は、ブラシをお預かりしての修理になります。お買上げの販売店にご連絡ください。

お手入れ

# 故障かな?と思ったら

修理を依頼される前に取扱説明書をよくお読みいただき、次の点をお調べください。

当社ホームページ「よくあるご質問 動画集」で  
取り扱いについて説明しています。  
<https://www.mitsubishielectric.co.jp/ldg/faqmovie/>



当社ホームページ「よくあるご質問  
FAQ」もご利用ください。  
<https://faq01.mitsubishielectric.co.jp/>



現象(症状)	原因の確認	処置(操作)方法
--------	-------	----------

## よくあるお問い合わせ

急に 運転が停止した	次の場合、本体の保護装置が働いています。P13 ●紙パックにゴミがたまりすぎた。 ●ホース・伸縮パイプ・タービンブラシに ゴミなどが詰まった。 ●先の細い吸口を長時間使用した。 ●ふとんや衣類の圧縮袋を使用した。	→紙パックの交換とお手入れ をしてください。P7・9~11 下記 →ホースに異物が詰まったときは →吸込口を長時間密閉する と、本体に負担がかかり 保護装置が働きます。 ふとんや衣類の圧縮袋は 使用しないでください。
●吸込力が弱くなった ●運転音が高くなった ●ホースが縮む ●紙パックを交換しても 吸込力が弱い	紙パックにゴミがたまりすぎていませんか。 延長コードを使用したり、他の製品と同一の コンセントで使用すると、電源電圧が低下し、 吸込力が低下する場合があります。 ホース・伸縮パイプ・タービンブラシに ゴミや異物が詰まっていますか。	→紙パックを交換し、フィル ターをお手入れする。P7・9 →定格15A以上・交流100V のコンセントを単独で 使用する。 →取り除く。
紙パックの中の ゴミが少ないのに 吸込力が弱い	細かい砂ゴミ、土ボコリなどを含んだゴミを 多く吸込むと、紙パックが目詰まりして吸込 力が弱くなる場合があります。	→紙パックを交換し、フィル ターをお手入れする。P7・9

## ホースに異物が詰まったときは

点検のしかた ホースを本体から はずし、片側から 単3電池などを 入れる。 ▼ 反対側から出な ければ、異物が 詰まっています。	吸込力で取り出す ①タービンブラシと伸縮パイプをはずす。 ②ホースをまっすぐになるように伸ばし、 強にする。 ③運転しながらホースの手元ハンドル部 を、手のひらで「ふさぐ」「はなす」の動作 を数秒ごとにくり返す。	細長いものでかき出す ①針金ハンガーなど、 弾力のあるものを 伸ばす。 ②ペンチなどを使い、先端を 指先程度の幅に被覆ごと曲げる。 ③異物を引っかけて取り出す。 (ホースジャバラ部を 破かないようにしてください)
--	--	--

ふたが閉まらない	紙パックを取りつけていますか、 また、正しく取り付けられていますか。	→紙パックを正しく 取りつける。P7
運転しない	電源プラグ、ホースが確実に差し込まれて いますか。 ホースの本体差込口側のピンに、 ゴミがついていませんか。	→差し込み直す。P3 →取り除く。
電源コードが 巻き取れない・ 引き出せない・ ねじれる	電源コードが正常に巻き取られていないとき があります。	→(巻き取れないときは2~3m引き 出してから)コード巻き込みボタン (Ⓞマークの中央部)を押しながら、 少しずつ「巻き取り」「引き出し」を くり返す。 →電源コードのねじれを直してから 巻き取ってください。

現象(症状)	原因の確認	処置(操作)方法
--------	-------	----------

回転ブラシが 回らない・ 回りにくい	タービンブラシを床面から 浮かせていませんか。	→床面につけて動かして ください。P3
	薄いじゅうたんやマットなどで、 吸いつきすぎていませんか。	→吸込力を[中]または [弱]にする。P4
	紙パックに、ゴミがたまりすぎていませんか。	→紙パックを交換する。P7
	回転ブラシに髪の毛・異物などが からんでいませんか。	→お手入れする。P10
排気がにおう ※使い始めは、プラス チックなどのにおい がしますが、徐々に 少なくなります。	紙パックに、ゴミがたまりすぎていませんか。 (食べ物のかすやペットの毛などがにおう 場合もあります) フィルターが汚れていませんか。	→紙パックを交換する。P7 →お手入れする。P9
本体・電源コード・ 電源プラグ・排気が 熱く感じる	●夏場など、本体が室温からさらに約30℃ 熱くなることがあります。 ●モーターを冷却した空気を排気している ため、熱く感じる場合があります。	→異常ではありません。
電源プラグを 差し込んだときに 火花が出る	本体内部の電気部品に充電するための 電気が流れるためです。	→異常ではありません。

## 本体の保護装置について (問い合わせと修理を依頼される前に次のことをご確認ください)

モーターの過熱を防ぐために、本体の吸込力が自動的に低下します。  
この状態で運転を続けると、モーターがさらに加熱され、運転が止まります。

次の場合に保護装置が働きます。

- 紙パックにゴミがたまりすぎた
- 吸込口を密閉したまま連続運転した
- ホース・伸縮パイプ・タービンブラシに  
ゴミなどが詰まったまま、連続運転した
- 先の細い吸口を連続使用した

①電源プラグを抜く  
②紙パックを交換し、ホース・伸縮パイプ・タービンブラ  
シにゴミが詰まっていたら、取り除く P7・9~10・12  
→「入」または「中/弱」スイッチを押すと運転します。  
運転しないときは、少しお待ちください。  
(時間は周囲温度によって異なります)

直しかた

この状態で使い続けると、故障の原因になります。

## モーターの寿命について、知っておいていただきたいこと

掃除機のモーターには寿命があり、寿命の際には通電が遮断されます。このとき、異臭・異音をともなう場合が  
あります。  
これはモーターの部品(カーボンブラシ)が摩耗する際に発生するものです。

- 以上のことをお調べになって、それでも不具合があるときは、使用を中止し、必ず電源プラグを抜いてから  
お買上げの販売店にご連絡ください。
- 保証とアフターサービスについては、P14 をご覧ください。

# 保証とアフターサービス

## ■保証書(別添)

- 保証書は、必ず「お買上げ日・販売店名」などの記入をお確かめのうえ、販売店からお受け取りください。保証書は内容をよくお読みのあと、大切に保存してください。

### 保証期間

お買上げ日から1年です。  
保証期間内でも有料になることがありますので、保証書をよくお読みください。ただし、下記の部品は消耗部品ですので、保証期間内でも有料とさせていただきます。  
〈本体〉紙パック、抗菌アレルパンチフィルター  
〈タービンブラシ〉回転ブラシ、ふきブラシ  
〈手元ハンドル〉すみずみブラシ

## ■補修用性能部品の保有期間

- 当社は、この電気掃除機の補修用性能部品を製造打ち切り後6年保有しています。
- 補修用性能部品とは、その製品の機能を維持するために必要な部品です。

## ■ご不明な点や修理に関するご相談は

- お買上げの販売店が下記の「三菱電機 ご相談窓口・修理窓口」にご相談ください。

## ■修理を依頼される時は(持込修理)

- 「故障かな?と思ったら」(取扱説明書記載 12~13ページ)にしたがってお調べください。
- なお、不具合があるときは、電源スイッチを切り、必ず電源プラグを抜いてから、お買上げの販売店にご連絡ください。

## ●保証期間中は

保証書の規定にしたがって、修理させていただきます。なお、修理に際しましては、保証書をご提示ください。

## ●保証期間が過ぎているときは

修理すれば使用できる場合には、ご希望により有料で修理させていただきます。ただし、補修用性能部品の保有期間が過ぎている場合は、修理できないことがあります。

## ●修理料金は

技術料+部品代(+出張料)などで構成されています。

- 技術料…製品の点検や故障した製品を正常に修復するための料金です。
- 部品代…修理に使用した部品代金です。

## ●修理部品は

部品共有化のため、色等を変更する場合があります。

## ●ご連絡いただきたい内容

- 1.品名 三菱掃除機
- 2.形名 TC-FJ2B
- 3.お買上げ日 年 月 日
- 4.故障の状況 (できるだけ具体的に)

■この製品は、日本国内用に設計されていますので、国外では使用できません。また、アフターサービスもできません。

# 仕様

形名	TC-FJ2B
電源	100V 50-60Hz
消費電力	1000W~約300W
吸込仕事率	500W~約100W
運転音	65dB~約58dB
集じん容積	1.5L
質量	3.6kg(ホース・伸縮パイプ・タービンブラシ含む)
コードの長さ	5m
標準付属品	ホース・伸縮パイプ・タービンブラシ・紙パック 1枚(本体装着済)
応用付属品	サッシノズル
印刷物	取扱説明書・保証書
本体寸法	幅:210×奥行:323×高さ:210(mm)

## <抗菌について>

部品名	抗菌の確認試験機関名	試験方法	試験結果	抗菌の方法	抗菌の処理を行なっている部品名称
抗菌アレルパンチフィルター	(一財)ポーケン品質評価機構	JIS L 1902に基づく	99%以上	抗菌性繊維を使用	フィルター
本体ハンドル	(一財)ポーケン品質評価機構	JIS Z 2801に基づく	99%以上	プラスチックに練り込み	本体ハンドル
ホース	(一財)カケンテストセンター	JIS Z 2801に基づく	99%以上	プラスチックに練り込み	手元ハンドル
紙パック(MP-9)	(一財)カケンテストセンター	JIS Z 2801に基づく	99%以上	繊維に練り込み	紙パック内層紙

## ご相談窓口・修理窓口のご案内(家電品)

### 取扱い・修理のご相談は、まずお買上げの販売店へ

- お買上げの販売店にご依頼できない場合(転居や贈答品などは)、各窓口へお問い合わせください。

### ■お問合せ窓口におけるお客様の個人情報のお取り扱いについて

- 三菱電機株式会社は、お客様からご提供いただきました個人情報は、下記のとおり、お取り扱いします。
- 1.お問合わせ(ご依頼)いただいた修理・保守・工事および製品のお取り扱いに関連してお客様よりご提供いただいた個人情報は、本目的ならびに製品品質・サービス品質の改善、製品情報のお知らせに利用します。
  - 2.上記利用目的のために、お問合わせ(ご依頼)内容の記録を残すことがあります。
  - 3.あらかじめお客様からご了解をいただいている場合および下記の場合を除き、当社以外の第三者に個人情報を提供・開示することはありません。
    - ①上記利用目的のために、弊社グループ会社・協力会社などに業務委託する場合。
    - ②法令等の定める規定に基づく場合。
  - 4.個人情報に関するご相談は、お問合わせをいただきました窓口にご連絡ください。

### ご相談窓口 家電品の購入相談・取扱い方法

受付時間365日24時間

#### ●三菱電機お客さま相談センター

フリーダイヤル  
ナビダイヤル  
0120-139-365 (無料)  
■ご相談対応 平日 9:00~19:00  
土・日・祝・弊社休日 9:00~17:00  
上記以外の時間は受付のみ可能です。  
〒154-0001 東京都世田谷区池尻 3-10-3

携帯電話・PHSの場合  
TEL 0570-077-365 (有料)  
FAX 0570-088-365 (有料)  
フリーダイヤル・ナビダイヤルをご利用いただけない場合は  
TEL 03-3414-9655 FAX 03-3413-4049

### 修理窓口 家電品の修理の問合せ・修理の依頼

受付時間365日24時間

#### ●三菱電機修理受付センター

フリーダイヤル  
ナビダイヤル  
0120-56-8634 (無料)  
パソコン・スマートフォン  
www.melco.jp  
2次元コードでも簡単にアクセスできます。

携帯電話・PHSの場合  
TEL 0570-01-8634 (有料)  
FAX 0570-03-8634 (有料)

- 所在地、電話番号などについては変更になることがありますので、あらかじめご了承ください。
- 電話番号をお確かめのうえ、お間違えのないようおかけください。

K20A

# 消耗部品

お近くの三菱電機ストアか取扱店でお求めください。

### 交換用紙パック

## 注意

- 紙パックは純正品を使用する
- 当社純正品以外の紙パックを使用した場合、発煙、発火のおそれがあります。(掃除機の性能、品質は保証できません)

- この掃除機に付属(装着分)の紙パックはMP-9です。
- 次の三菱電機製「掃除機用純正紙パック」が使えます。

形名	抗菌	脱臭	アレルパンチ
MP-9 (5枚入り)	○	◎*	○
MP-7 (5枚入り)	○	○	○
MP-3 (5枚入り)	○	○	-
MP-2 (5枚入り)	-	-	-

- ※脱臭効果の高い備長炭配合
- 保管は、お子さまの手の届かないところで、直射日光を避けて、紙パックのパッケージに入れてください。

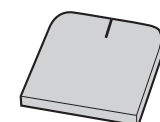
### すみずみブラシ

部品番号: M11 E71 490B



### 抗菌アレルパンチフィルター

部品番号: M11 E16 349



### あると便利な別売部品

別売部品に付属しているつぎ手パイプを接続して使用してください。

ふとんブラシ AM-60	裏面	キャッチブラシ AM-7 格子付き	ハキトリブラシ AM-8
-----------------	----	-------------------------	-----------------



# 故障などを防ぐために



この掃除機は家庭用です。業務用としての使用や、お掃除以外の目的には使用しないでください。また、次のことをお守りください。

- ホースなどのピンにさわらない
- 手元ハンドルや伸縮パイプの先で吸わない  
(ブラシ・すみずみブラシ・ノズルなどをつけて使用する)
- お手入れするときは、アルコール・ベンジン・シンナー・洗剤などを使わない  
[変質や変色・変形の原因]
- 殺虫剤、消臭剤などをかけない
- ホースを持ってぶらさげない
- ホースを傷つけない
- 破れたり、傷ついたりしたホースを使わない
- 本体ハンドル以外を持って、本体を持ち運ばない
- 本体に乗らない  
(特にお子さまに気をつけてください)
- 次のようなものは吸わせない  
[故障や詰まり、異臭の原因]
  - 水などの液体や、湿ったゴミ
  - ガラス、ピン、針、つま楊子、綿棒
  - 多量の砂や粉  
(ペット用砂・パウダー状の粉など)
  - 除湿剤(湿気取り)
  - ペットなどの排泄物が付着したもの
  - くつした、ティッシュペーパー、ビニール袋、長いひも
  - カーペットのふさなど
  - ペットボトルのふたなど

## お客さま便利メモ (お買上げの際に記入されると便利です)

お買上げ販売店名

電 話 ( )

お買上げ日

年 月 日

### 愛情点検



#### ★長年ご使用の掃除機の点検を!

こんな症状は  
ありませんか

- スイッチを入れても、運転しない
- 電源プラグやコードを動かすと、通電したりしなかったりする
- 運転中、時々止まる
- 運転中、異常な音ができる
- 本体が変形したり、異常に熱い
- ホースが破れている
- こげくさいにおいがする
- その他の異常や故障がある

ご使用  
中 止

事故防止のため、スイッチを切り、電源プラグを抜いてから、販売店に点検・修理をご相談ください。

三菱電機株式会社

三菱電機ホーム機器株式会社

〒369-1295 埼玉県深谷市小前田1728-1