

三菱掃除機(家庭用)

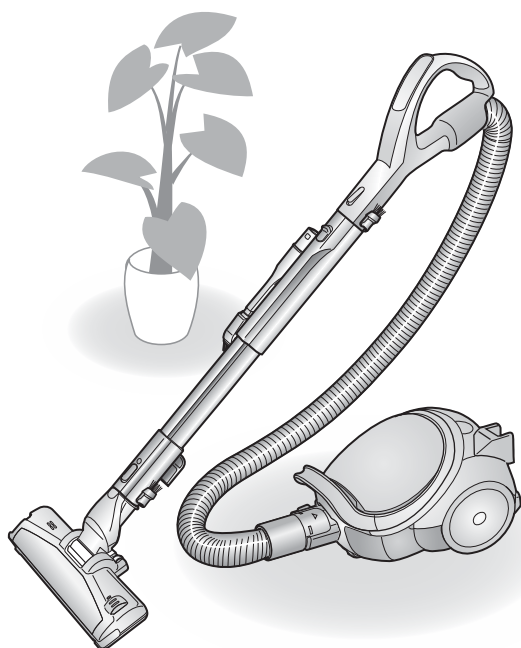
取扱説明書

形名

テー シー ジーエックスジー ピー

TC-GXG10P

(ブラシ自走機能
毛がらみ除去機能) パワーブラシ



- ご使用の前に、この「取扱説明書」をよくお読みになり、正しく安全にお使いください。
- 「保証書」は「お買上げ日・販売店名」などの記入を確かめて、販売店からお受け取りください。
- 「取扱説明書」と「保証書」は、大切に保存してください。

※この製品は、日本国内用に設計されていますので、国外では使用できません。また、アフターサービスもできません。

This appliance is designed for use in Japan only and can not be used in any other country.
No servicing is available outside of Japan.

もくじ

ページ

安全のために必ずお守りください	3
各部のなまえと組み立てかた	5

使
ま
え

お掃除する	6
上手なお掃除	8
紙パックの交換	9
収納する	10

使
い
か
た

お手入れ

●2WAYロングノズル	10
●フィルター	11
●パワーブラシ	12
●パワーブラシの保護装置について	13
●ふとんブラシ	14
●本体	15
●すみずみブラシ	15

お
手
入
れ

故障かな?と思ったら	16
●本体の保護装置について	17
保証とアフターサービス	18
仕様	19
消耗部品	19
故障などを防ぐために	裏表紙

こ
ん
な
と
き

交換用紙パックについて

別売部品の三菱電機製 **純正** 紙パックをご購入ください。
(MP-9、MP-7、MP-3、MP-2) P19

製品登録のご案内

三菱電機のウェブサイト「製品登録」いただくと、製品に関するお役立ち情報をメールやウェブサイトでご紹介します。

三菱電機製品登録

検索

小型軽量の紙パック式掃除機で 家中ラクラクにお掃除できます。

節電モード

パワーを自動でコントロールして、ムダな消費電力を抑えます。

- 手元パイプの動きを検知し、お掃除を中断・再開したときなどに、自動的にパワーをコントロールします。
- お掃除を中断するとパワーダウンし、パワーブラシの回転が止まります。そのまま約30秒経過すると、自動的に運転が止まります。



節電したいときに
おすすめの
運転モードです。



スマートセーブ



スマートオフ

パワーダウン後、
約30秒経過すると、
自動的に運転が
止まります。

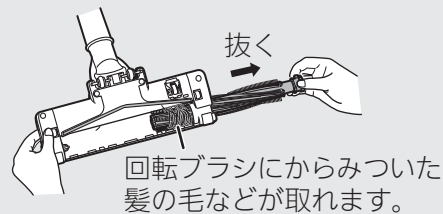
パワーブラシ

■ブラシ自走機能

回転ブラシの回転力により、じゅうたん上でも軽い操作でお掃除できます。
(ただし、毛足の長いじゅうたんや薄いマットの上では、ブラシ自走機能が発揮されないことがあります)

■毛がらみ除去機能

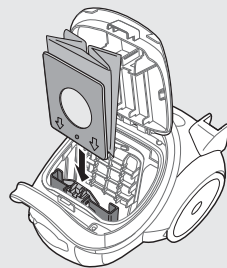
回転ブラシを引き抜くだけで、回転ブラシにからみついた髪の毛などを除去します。
簡単にお手入れできるので、清潔にお使いいただけます。



- ゴミを吸いにくくなった
 - 操作しにくくなった
- 「お手入れ」P12~13

紙パック ラクラク装着&取りはずし P9

- 紙パックの装着は、台紙を差し込んでふたを閉めるだけ。
- 紙パックをすてるときは、ふたを開けて引き出すだけ。



- ふたが閉まらない
→「紙パックの交換」P9
- 紙パックを交換しても
吸込力が弱い
→「よくあるお問い合わせ」P16

安全のために必ずお守りください

- お使いになる人や他の人への危害、財産への損害を未然に防ぐため、必ずお守りいただくことを説明しています。
- 誤った取扱いをしたときに生じる危険とその程度を、次の区分で説明しています。
- 本文中や本体に使われている図記号の意味は、次のとおりです。

警告 誤った取扱いをしたときに、死亡や重傷に結びつく可能性のあるもの

注意 誤った取扱いをしたときに、軽傷または家屋・家財などの損害に結びつくもの

禁止	ぬれ手禁止	分解禁止
火気禁止	水ぬれ禁止	接触禁止
指示を守る	電源プラグを抜く	指を挟まないよう注意 (パワーブラシ表示)

使つまえ

警告

引火性のあるものや火気のあるもの・液体を吸わせない
(灯油、ガソリン、シンナー、ベンジン、トナーなどの可燃物、たばこの吸いながら、水、飲みものなど)
[火災・感電の原因]

電源コードを回転ブラシに巻き込まない
[電源コードがいたみ、感電の原因]

いたんだ電源コードや電源プラグ、差し込みのゆるいコンセントは使わない
[感電・ショート・発火の原因]

電源コードや電源プラグを傷つけない
(傷つけない・無理に曲げない・引っ張らない・ねじらない・束ねない・重いものをのせない・はさみ込まない・加工しない)
[破損して、火災・感電の原因]

ふたが開いているとき、ふたを持って本体を持ち上げない
[本体の変形やけがの原因]

運転中は回転ブラシや回転ストッパーに触れない
[けがの原因]
特にお子さまにご注意ください。

水洗いしない、風呂場などでは使わない
(フィルター・回転ブラシ・2WAYロングノズル・ふとんブラシのみ洗えます)
[感電の原因]

電源プラグはぬれた手で抜き差ししない
[感電やけがの原因]


改造しない、分解・修理しない
[火災・感電・けがの原因]
修理は、お買上げの販売店または、「三菱電機 修理窓口」にご相談ください。

電源は交流100Vで定格15A以上のコンセントを単独で使う
[他の器具と併用すると、分岐コンセントが異常発熱して火災・感電の原因]

異常・故障時には直ちに使用を中止する
[発煙・発火・感電・けがの原因]
● スイッチを入れても、運転しない
● 電源プラグやコードを動かすと、通電したりしなかったりする
● 運転中、時々止まる
● 運転中、異常な音がする
● 本体が変形したり、異常に熱い
● ホースが破れている
● こげくさいにおいがする
● その他の異常や故障がある
すぐにスイッチを切り、電源プラグを抜いてから、販売店にご相談ください。

警告


! 電源プラグのホコリなどは定期的に乾いた布でふき取る



〔電源プラグにホコリなどがたまると、湿気などで絶縁不良となり、火災の原因〕


! 電源プラグはコンセントの奥まで確実に差し込む
〔差し込みが不完全だと、感電・ショート・発煙・発火の原因〕

! 紙パックの交換・お手入れのときは電源プラグを抜く
〔感電やけがの原因〕



注意

! 吸込口をふさいで長時間運転しない
〔過熱による本体の変形・発火の原因〕




! 排気口をふさがない
〔火災の原因〕

! 排気口・電源コード引き出し口に手や足を近づけない
〔排気により、やけどをする原因〕
特にお子さまにご注意ください。

! ホース・伸縮パイプ・本体のピン穴に金属物を入れない
〔感電の原因〕

! ふとんブラシでふとん以外を掃除しない
〔床面に傷がつく原因〕

! 収納の状態では本体を持ち運ばない・引きずらない
〔伸縮パイプがはずれて、けがや床面に傷がつく原因〕



! ガソリン・ベンジン・シンナーなど、引火性のものの近くで使わない
〔爆発や火災の原因〕

! 〈パワーブラシについて〉

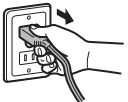
- 車輪・回転ストッパー・ふきブラシ・フェルト部などが摩耗したまま使わない
〔床面などに傷がつく原因〕
- 車輪などに髪の毛などがからみついたまま使わない
〔床面などに傷がつく原因〕
- 強くななめに引きずったり、壁・床面などに強く押しあてたりしない
〔床面や家具などに傷がつく原因〕

! 火気に近づけない

- 本体の変形によるショート・発火の原因
- 排気でストーブの火などが大きくなり、火災の原因

! 電源コードを巻き取るときは電源プラグを持つ
〔手をはなすと電源プラグがあたって、けがをする原因〕
特にお子さまにご注意ください。

! 電源コードは電源プラグを持って抜く
〔感電やショートして発火・火災に至る原因〕

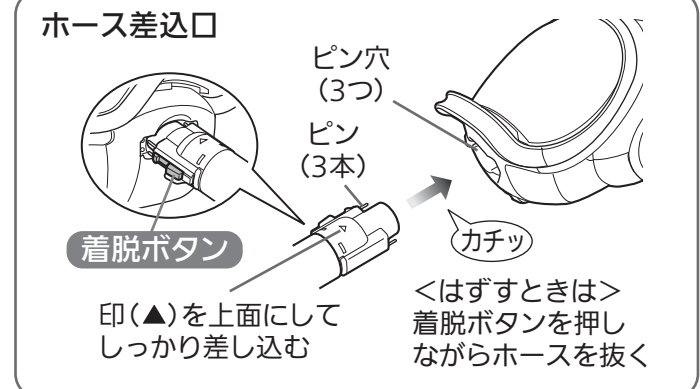
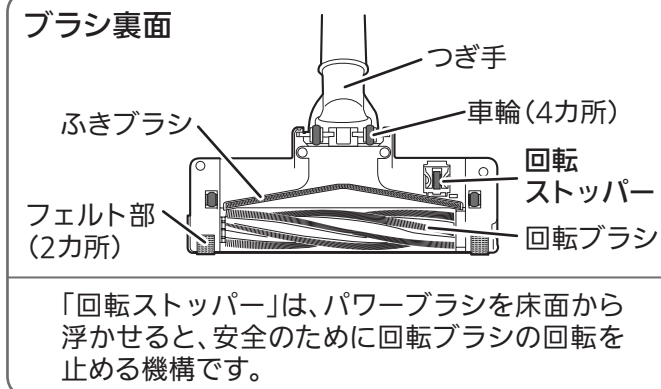
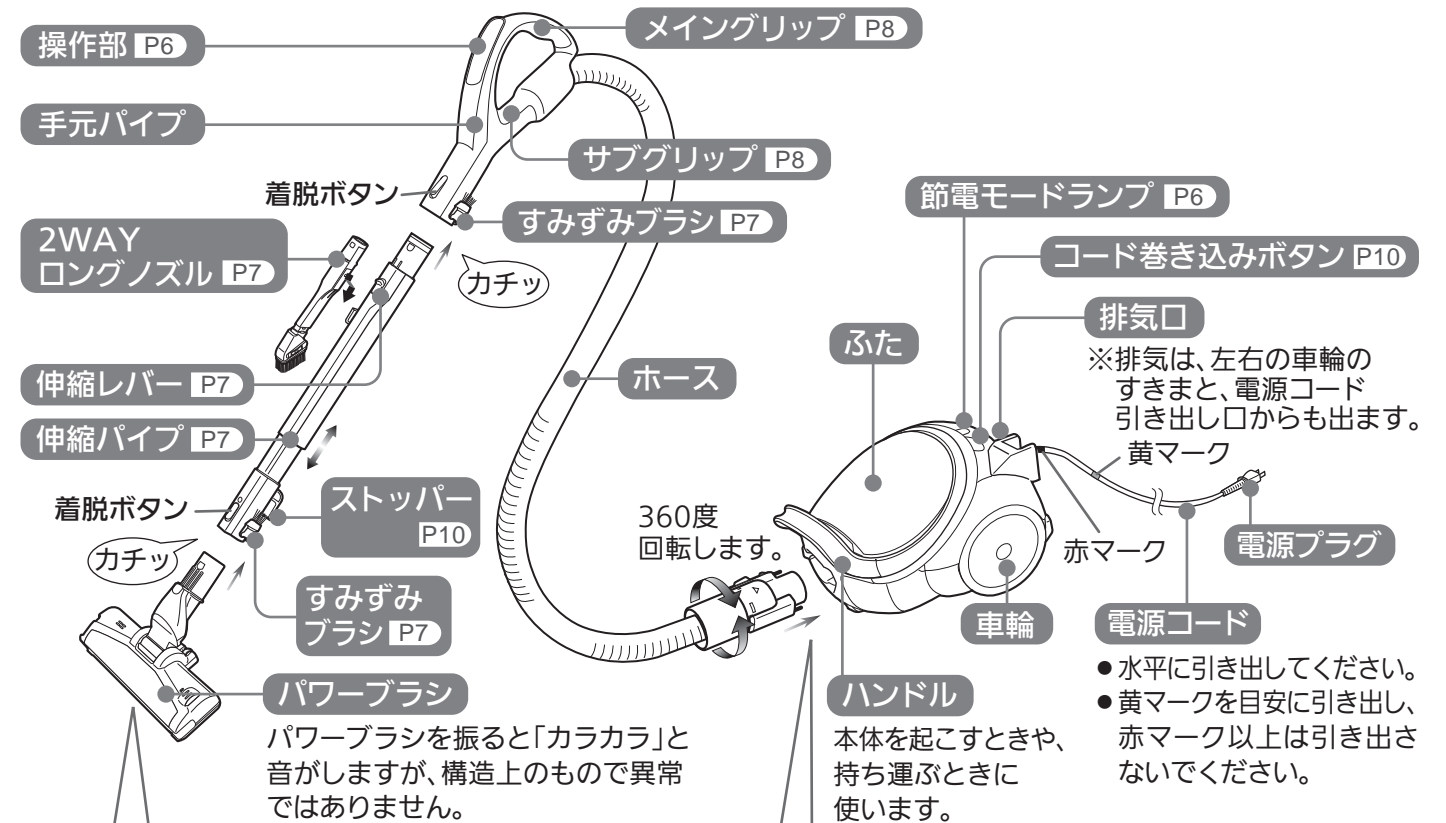


! 紙パックは、**純正**品を使用する
〔当社「純正」品以外の紙パックを使用した場合、発煙・発火のおそれ〕

! 使い終わったら電源プラグを抜く
〔けがややけど、絶縁劣化による感電・漏電火災の原因〕

各部のなまえと組み立てかた

- ホース・伸縮パイプ・パワーブラシは、「カチッ」と音がするまで確実に差し込んでください。
- はずすときは、着脱ボタンを押しながら抜いてください。



お知らせ

- 電源コード引き出し口より、フィルターを通過した電源コード冷却用の排気が出ます。
- 夏場などは、本体・電源コード・電源プラグ・排気の温度が熱く感じることがあります。室温からさらに約30℃熱くなることもありますが、異常ではありません。

付属品

〈標準付属品〉

- パワーブラシ (1個)
- ホース (1本)
- 伸縮パイプ (1本)
- 紙パック(1枚) 本体に装着されています。

〈応用付属品〉
お掃除場所に合わせてご使用ください。P8

- 2WAYロングノズル (1本)
- ふとんブラシ (1個)

使つまえ

お掃除する

1 電源プラグをコンセントに差し込み、
電源ボタンを押して、運転を始める

- 「運転」スイッチを押すと、吸込力「強」で運転を始めます。
- 「強/弱」スイッチまたは「節電」スイッチを押しても運転を始めます。

2 電源ボタンを押して、運転を止める

操作部

ブラシ
 パワーブラシ「切」「入」スイッチ
 押すごとに、パワーブラシの回転が「切」「入」する。回転「入」でも、床面からブラシを浮かせると回転が停止する(回転ストッパーが働きます)。スイッチに凸マーク(■)がついています。

●じゅうたん・たたみ・フローリングなどの種類にかかわらず、パワーブラシが回転した状態でお使いいただけます。
 ●運転開始時は、パワーブラシ回転「入」で運転します。

節電
 節電スイッチ
 押すごとに、節電モードを 節電入 ↔ 節電切「入」「切」します。スイッチに凸マーク(●)がついています。

強/弱
 強/弱スイッチ
 押すごとに、吸込力が切り替わります。 強 ↔ 弱 スwitchに凸マーク(◇)がついています。

運転スイッチ
 運転を「入」「切」します。スイッチに凸マーク(●)がついています。

<おすすめの運転モード>

- 強い吸込力で掃除したいとき → **強**
- 吸込力を抑えて掃除したいとき
●フローリング・たたみなどをお掃除したいとき
●運転音を抑えて掃除したいとき → **弱**
- パワーブラシの回転音が気になるとき → **パワーブラシ回転「切」**
- 節電したいとき → **節電モード「入」**

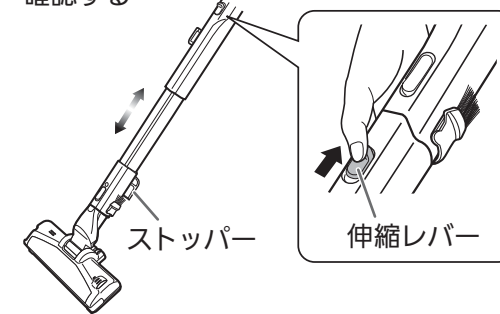
<消費電力のめやす>

強	約850W
弱	約300W
節電モード	強 約850W ↔ 約100W 弱 約300W ↔ 約100W

伸縮パイプの長さ調節

伸縮レバーを手前に引きながら、長さを調節する(約48~69cmに調節できます)

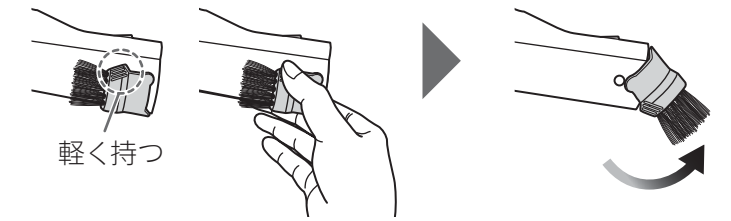
「カチッ」と音がして固定されたことを確認する



床面をお掃除しながら、伸縮レバーに触れないでください。固定が解除され、縮むことがあります。

すみずみブラシの使いかた

①伸縮パイプ、またはパワーブラシをはずし、すみずみブラシを起こす



②使い終わったら逆の順序で元に戻す

- 手元パイプ(特に吸込口下側)・伸縮パイプ(吸込口下側やストッパー)で、床面や家具などをこすらないようにしてください。
- ピアノなどの光沢のあるところには使わないでください。

使いかた

2WAYロングノズルの使いかた

- 掃除場所に合わせて、毛ブラシの向きを2通りにかえてお掃除できます。
- 伸縮時や毛ブラシの向きをかえるときは、指をはさまないように気をつけてください。
- ピアノなどの光沢のあるところには使わないでください。

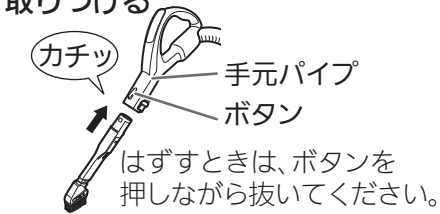
取りはずしかた

2WAYロングノズルを軽くひねりながら引き抜く



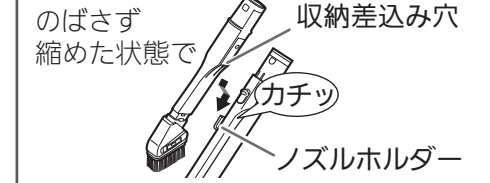
取り付けかた

手元パイプ、または伸縮パイプに取り付ける



収納のしかた

収納差し込み穴に、ノズルホルダーをまっすぐ差し込む



節電モード(パワーを自動でコントロールし、ムダな消費電力を抑えます)
 センサーが手元パイプの動きを検知して、お掃除を中断・再開したときなどに自動的にパワーをコントロールします。



スマートセーブ

自動的にパワーアップ



お掃除を中断する
 お掃除を始める

自動的にパワーダウン

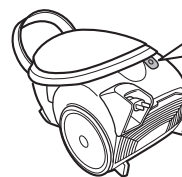


パワーダウン時はパワーブラシの回転が止まります。



スマートオフ

パワーダウン後、約30秒経過すると、自動的に運転が止まります。



節電モードランプ(緑)



- パワーダウン中は節電モードランプがゆっくり点滅します。
- お掃除を中断したまま約30秒経過すると、自動的に運転が止まります。再度運転するときは、「運転」スイッチ、「強/弱」スイッチ、「節電」スイッチのいずれかを押してください。

お知らせ

自動的にパワーをコントロールするため運転音が変わりますが、故障ではありません。パワーダウンしてお掃除がしにくい場合は、「節電モード切」でお使いください。

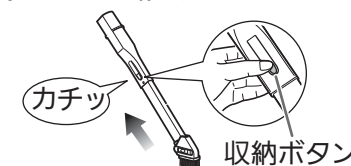
使いかた

<伸縮のしかた>

- 毛ブラシを持ってのばす(両側のボタンは押さない)「カチッ」と音がして固定されたことを確認する

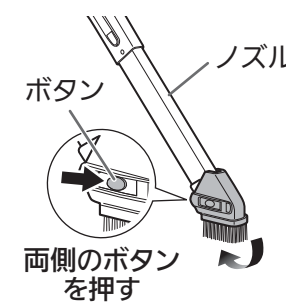


- 毛ブラシを持って、収納ボタンを押しながら縮める

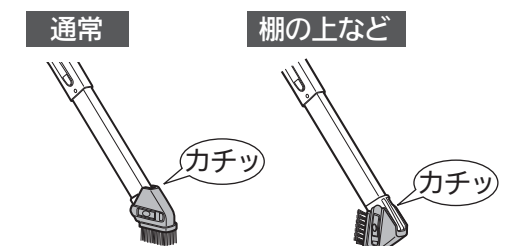


<毛ブラシの向きのかえかた>

両側のボタンを押しながら、毛ブラシを回す



掃除場所に合わせて、毛ブラシの向きをかえてください。



必ずノズルをのばしてから毛ブラシの向きをかえてください。

おなかい

- 必ず毛ブラシをつけて、ご使用ください。
- 毛ブラシがはずれた場合は P10 を参照して取りつけてください。

上手なお掃除

お部屋を整頓してから掃除機をかけると、手際よくお掃除でき、電気のムダを省けます。

お掃除の場所ごとに付属品を使い分けてお掃除しましょう。



- 手元パイプのサブグリップを持って高いところや階段・卓上などのお掃除をすると、楽に操作できます。必要に応じてメイングリップとサブグリップを持ち替えて使ってください。 P5
- デリケートな家具やピアノなどの光沢のあるところには使わないでください。
- ストッパーで床面や家具などをこすらないように気をつけてください。

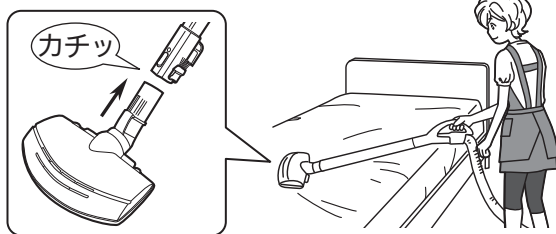
高いところやカーテンレールのお掃除



- 2WAYロングノズル または、すみずみブラシで

寝具

- 手元パイプまたは伸縮パイプに取りつけて
- 吸いついて動かしにくいときは「弱」で



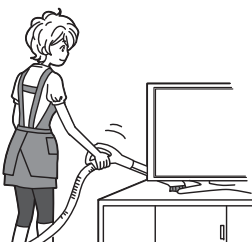
- ふとんブラシ

サッシレールなど



- 2WAYロングノズル または、すみずみブラシで

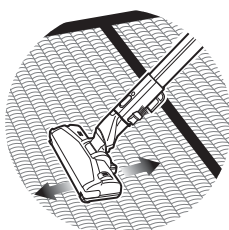
家具のすき間など



- 2WAYロングノズル または、すみずみブラシで

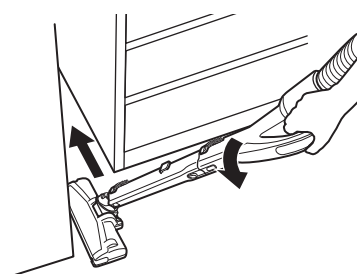
じゅうたん・たたみ・フローリング

ゆっくり、目にそってかける



- パワーブラシ

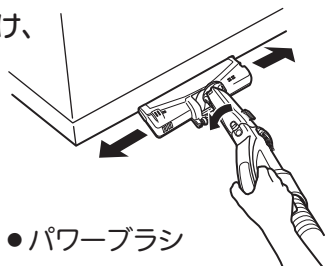
狭いところ



- パワーブラシ

壁ぎわ

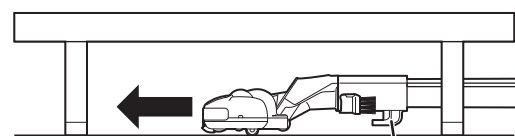
パワーブラシを軽く押しつけ、壁ぎわにそって動かす



- パワーブラシ

ベッドやソファの下

手元パイプはひねらず下げる



- パワーブラシ ストッパー

<パワーブラシについて>

- 床面にゆっくり置いてください。落とすように置くと、回転ブラシが回転しないことがあります。
- 同じ場所をくり返しお掃除しないでください。
- パワーブラシは押しつけず、たたみの目やフローリングの目に沿ってゆっくり動かしてください。〔車輪などで床面に跡がつく原因〕(特にクッションフロアやひのき・杉などのデリケートな床面)

お知らせ

- 新しいじゅうたんは、初めのうち「遊び毛」が抜けます。
- 床用ワックスなどをご使用の場合、塗布面に跡がついたり、こすれて光沢に差が出たりすることがあります。
- お掃除中は、テレビ画面にノイズが発生することがあります。(テレビ本体に影響はありません)
- パワーブラシを砂ゴミの上で使うと、床面に跡がつくことがあります。

紙パックの交換

紙パック P19

三菱電機製 **純正** 紙パックMP-9をおすすめします。



注意

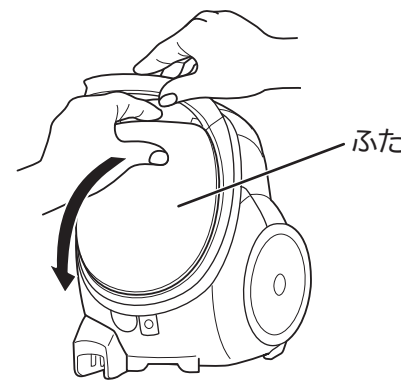
紙パックは **純正** 品を使用する

当社 **純正** 品以外の紙パックを使用した場合、発煙・発火のおそれがあります。(掃除機の性能・品質は保証できません)

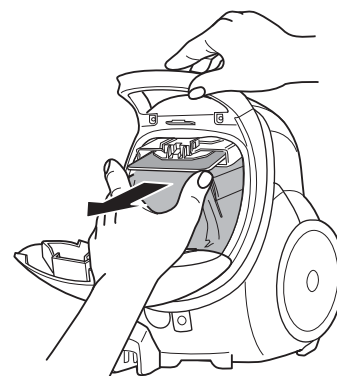
- 吸込力が弱いと感じたら紙パックの点検をし、交換をしてください。また、排気がにおうときにも交換することをおすすめします。
- 使用済みの紙パックを繰り返し使わないでください。(吸込力が弱くなる原因や紙パックが破れて、故障の原因になります)

1 紙パックを取り出す

- ① 本体を立て、ふたを開ける

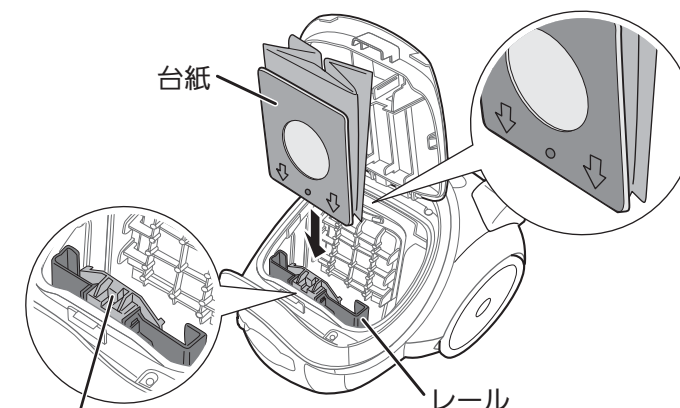


- ② 矢印の方向に引き出し、すてる



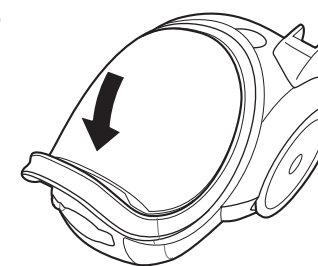
2 新しい紙パックを取りつける

- ① 台紙の刻印(⇩)をイラストのように下向きにして、レールにそって奥まで押し込む



紙パックお忘れ防止ストッパー
(紙パックのつけ忘れを防止するための部品です。
紙パックの台紙を押さえるための部品ではありません。)

- ② ふたを閉める



ふたを閉めると、紙パックが正しく取り付けられます。



ふたが閉まらないのは…?

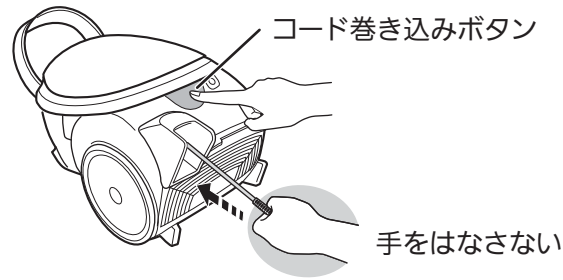
- 紙パックを取りつけていないと、ふたが閉まりません。
- 台紙が反っている場合、ふたが閉まらないことがあります。反りを直してから取り付けてください。
- 三菱電機製 **純正** 紙パック以外を取りつけた場合、ふたが閉まらないことがあります。(本体内にゴミがもれて、故障の原因になります) 指定の三菱電機製 **純正** 紙パックを正しく取り付けてください。

収納する

- 安定の良い床面で収納してください。また、倒れたときに周囲の物が破損しない場所を選んでください。
- ふとんブラシをつけたまま収納しないでください。

1 電源コードを巻き取る

電源プラグを持ち、コード巻き込みボタンを押す

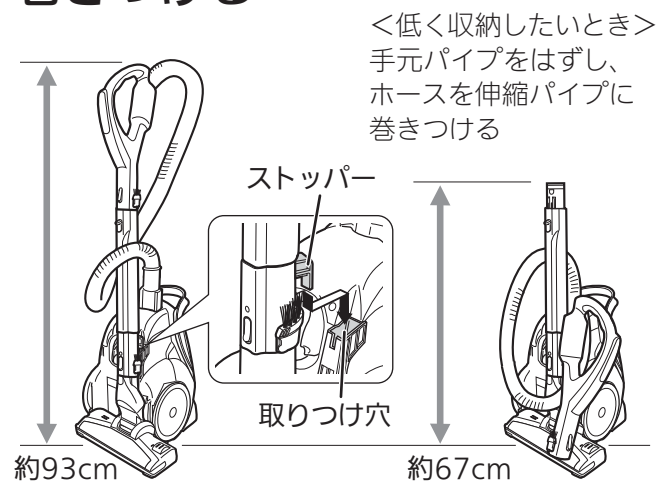


- 確実に巻き取らないと、収納時に床面にプラグ刃があたります。
- 一度で巻き取れないときは、2~3m引き出してから、再度巻き取ってください。
- 電源コードがねじれていたら、ねじれを直してから巻き取ってください。

2 伸縮パイプを縮める P7

3 本体を立て、本体の取り付け穴にストッパーを差し込む

4 ホースを伸縮パイプに巻きつける



<低く収納したいとき>
手元パイプをはずし、ホースを伸縮パイプに巻きつける

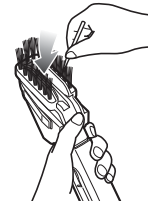
パワーブラシをつけて収納してください。

お手入れ

2WAYロングノズル

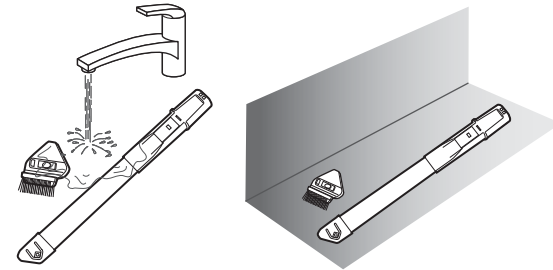
1 からみついたゴミをとる

吸いながら、ようじなどを使って取る

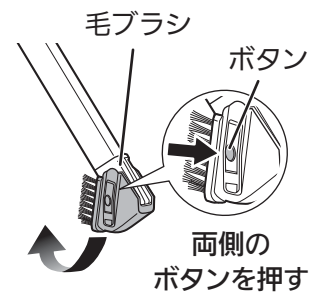


2 水洗いし、十分に乾燥させる

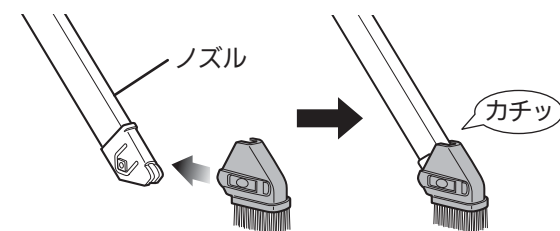
毛ブラシをはずして水洗いし、陰干しで十分に乾燥させる



- 毛ブラシのはずしかた
両側のボタンを押しながら、毛ブラシを回す



- 毛ブラシの取り付けかた
毛ブラシの「▶」とノズルの「▶」の向きを合わせて、差し込む



注意

電源コードは電源プラグを持って抜く
〔感電やショートして
発火・火災に至る原因〕



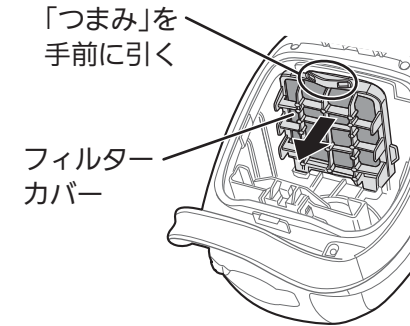
電源コードを引っ張らない

フィルター 抗ウイルス銀ナノアレルパンチフィルター

紙パックを交換しても吸込力が弱いときや、排気がおうときにもお手入れすることをおすすめします。

1 紙パックを取り出す P9

2 フィルターカバーを取り出す



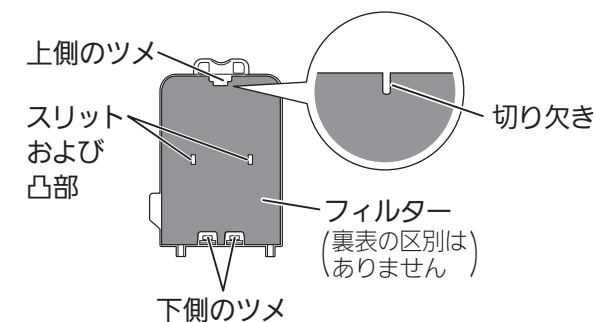
3 フィルターをはずして水洗いする

軽く押し洗いし、陰干しで十分に乾燥させる



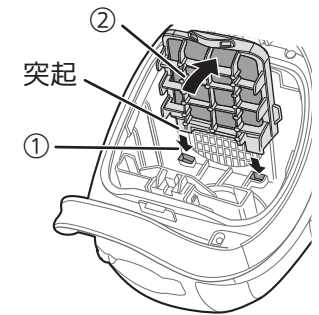
4 フィルターをフィルターカバーに取りつける

- ① フィルターをフィルターカバー下側のツメ(2カ所)に差し込む
- ② フィルターのスリットを凸部に合わせる
- ③ フィルターカバー上側のツメにフィルター(切り欠き)を差し込む



4 フィルターカバーを取りつける

- ① フィルターカバーの突起(2カ所)を差し込む
- ② 上側を押し込む



おわが

- 洗濯機で洗ったり、暖房器具やドライヤーで乾燥したりしないでください。〔変形・変色・ちぢみの原因〕
- フィルターは必ず取りつけてください。〔モーター故障の原因〕

2WAYロングノズルの毛ブラシ、フィルターは消耗部品です。消耗したら交換してください。P19

使いかた

お手入れ

お手入れ(つづき)

ゴミを吸いにくくなったときや
操作しにくくなったときも
お手入れしましょう!



パワーブラシ

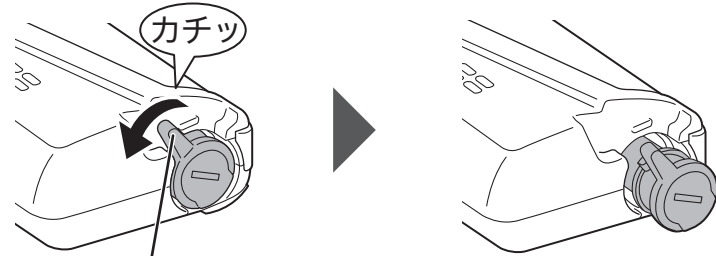
■お掃除ごとのお手入れをおすすめします。



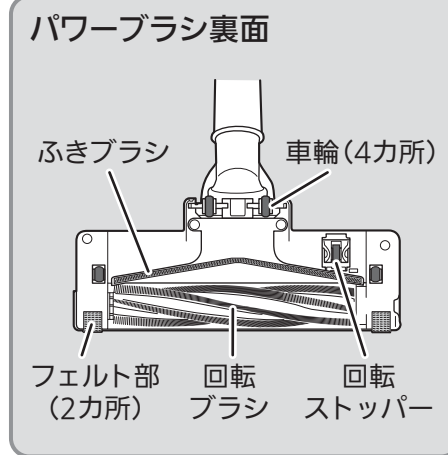
パワーブラシ本体は
水洗いできません。
(回転ブラシのみ水洗いできます)

1 回転ブラシのロックをはずす

必ず伸縮パイプからはずして、お手入れしてください。

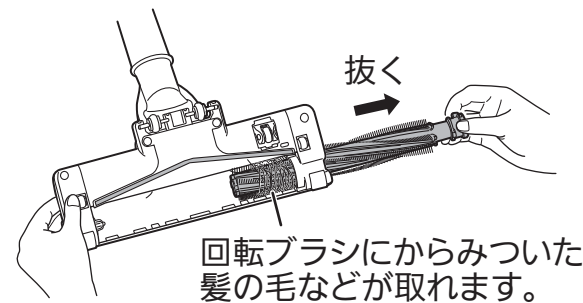


つまみを矢印方向に回し、
ロックをはずす



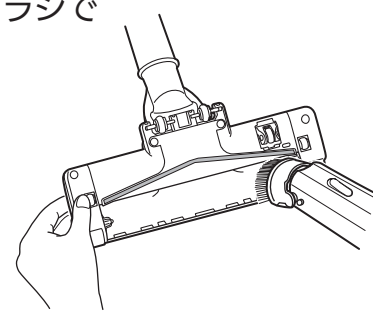
2 つまみを持って、回転ブラシを引き抜く

①回転ブラシを引き抜く



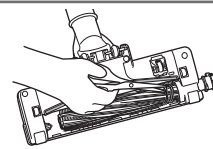
回転ブラシにからみついた
髪の毛などが取れます。

②取れた髪の毛などを
すみずみブラシで
吸い取る



おねがい

- からみついた髪の毛などで回転ブラシが引き抜きにくい場合は、ハサミで切ってください。
- 回転ブラシをむりやり引き抜かないでください。〔故障の原因〕



回転ブラシの植毛を
切らないようにして
ください。

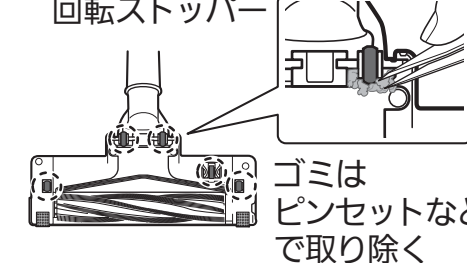
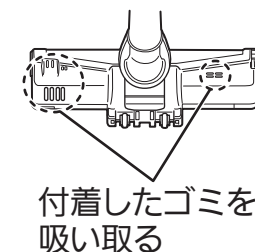
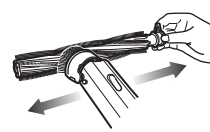
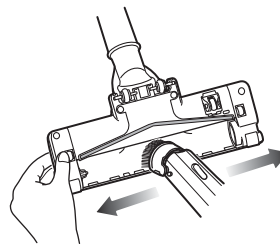
3 すみずみブラシでお掃除する P7

①パワーブラシ裏面

②回転ブラシ

③通気口

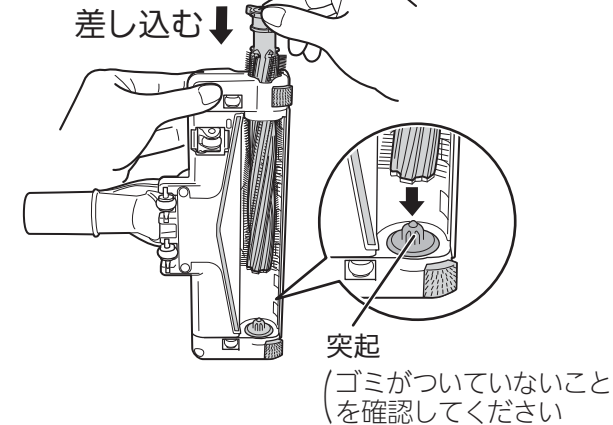
④車輪(4カ所)
回転ストッパー



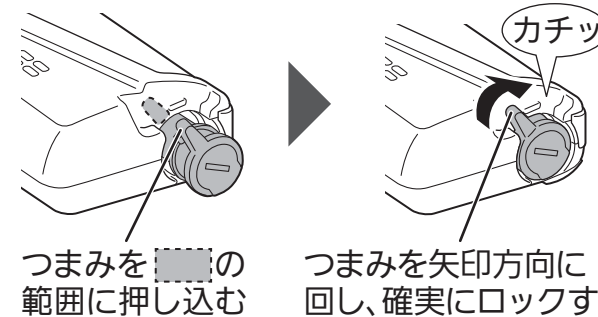
• 通気口にゴミがついたままだと、保護装置が動作しやすくなります。 P13

4 回転ブラシを取りつける

①つまみを持ち、回転ブラシの先端を突起に差し込む



②回転ブラシが正しく取り付けられていることを確認し、つまみをロックする



つまみを [] の範囲に押し込む
つまみを矢印方向に回し、確実にロックする

おねがい
回転ブラシを確実にロックしてください。〔故障の原因〕

- 回転ブラシは消耗部品です。摩耗したら交換してください。 P19
- 車輪・ふきブラシ・フェルト部が摩耗したら、部品交換が必要となります(有料)。その際は、ブラシをお預かりしての修理になります。お買上げの販売店にご連絡ください。

パワーブラシの保護装置について (問合わせと修理を依頼される前に次のことをご確認ください)

• パワーブラシのモーターの過熱を防ぐために保護装置が働いて、回転ブラシが止まる場合があります。

- 原因**
- 回転ブラシに髪の毛・異物がからんでいる
 - 通気口にゴミがたまったまま使用した
 - 回転ブラシを回転させたまま、長時間放置した
 - パワーブラシを床面やじゅうたんに強く押しつけた
 - 特に薄いじゅうたん・毛足の長いじゅうたんに掃除した

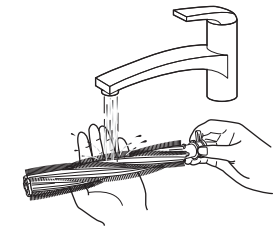
- 直しかた**
- ①運転「切」にし、電源プラグを抜く
 - ②パワーブラシをお手入れする
→保護装置が解除されるまで、約5~10分お待ちください。
(時間は周囲温度によって異なります)

• 本体の保護装置 P17 が働くと、パワーブラシのモーターの過熱を防ぐために回転ブラシが止まります。

■汚れが気になったとき

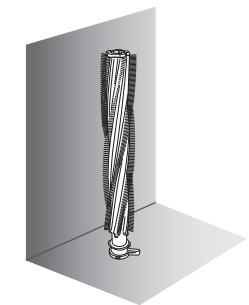
回転ブラシを水洗いし、陰干しで十分に乾燥させる

①水で洗う



②5回以上振り、よく水を切る

③つまみ側を下に向け、
陰干しで約1日乾かす



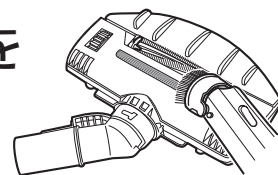
- おねがい**
- 洗剤・漂白剤などは使わないでください。
 - 暖房器具・ドライヤーなどで乾燥しないでください。
 - 回転ブラシに注油しないでください。〔変形・変色・故障の原因〕

お手入れ(つづき)

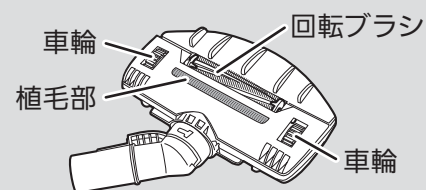
ふとんブラシ

■ふだんのお手入れ

裏面全体のホコリやゴミを吸い取る



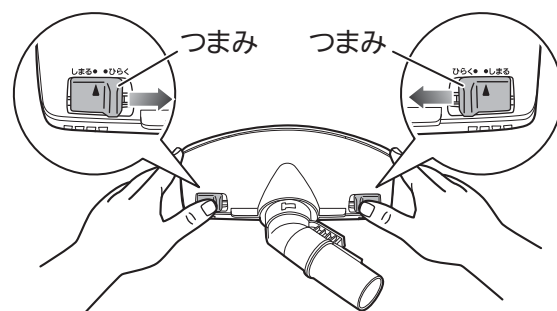
ふとんブラシ裏面



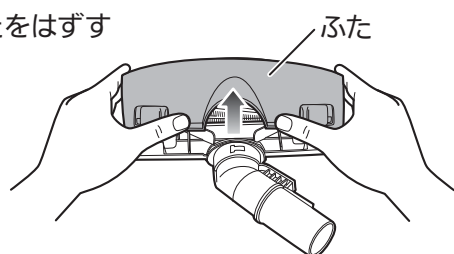
■汚れが気になったとき

1 ふたをはずす

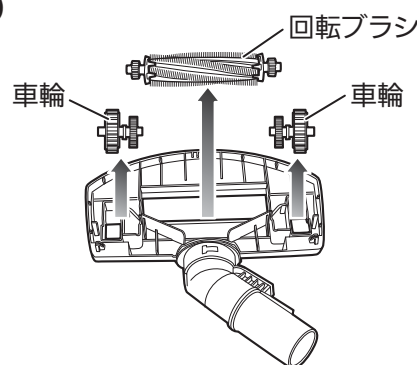
①つまみを「ひらく」までスライドさせる



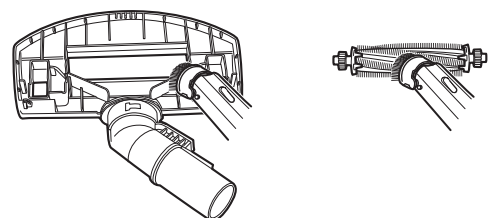
②ふたをはずす



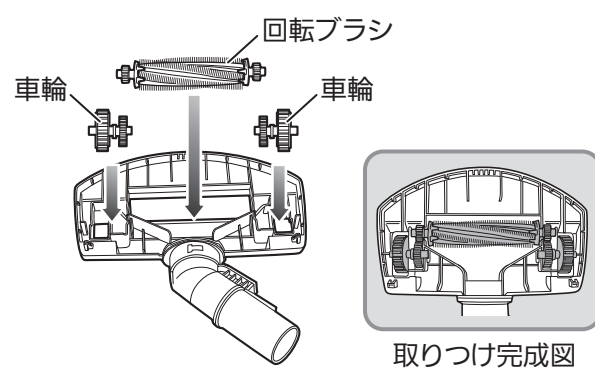
2 回転ブラシ・車輪(2個)をはずす



3 ゴミを吸い取る

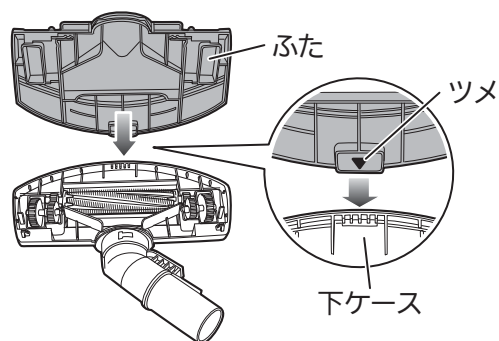


4 回転ブラシ・車輪(2個)を取りつける

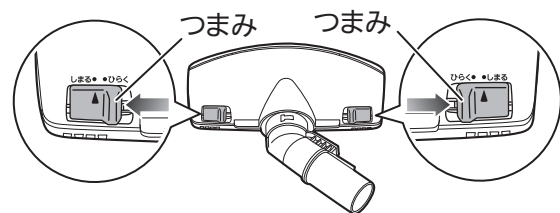


5 ふたを取りつける

①下ケース中央部にふたのツメ(▼)を入れてから、ふたを取りつける



②つまみを「しめる」まで確実に戻す



おねがい

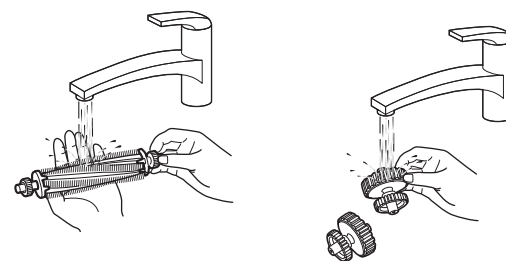
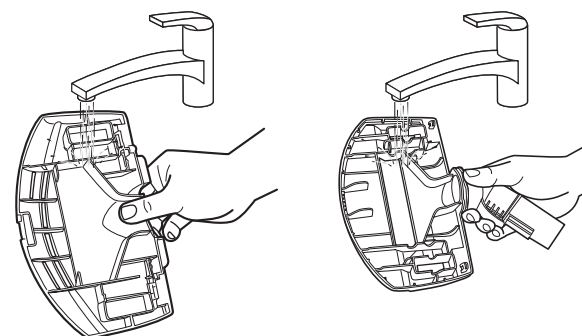
前側にすき間があいていないかご確認ください。
すき間がある場合は、確実に取りつけてください。
[吸込力が弱くなる原因]

■それでも汚れが気になったとき

各部品を流水で水洗いし、陰干しで十分に乾燥させる

(十分に乾燥させないと、ふとんが濡れる原因になります)

①水で洗う



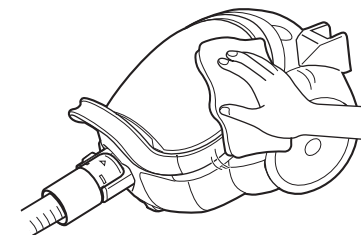
②5回以上振り、よく水を切り
軽くふいてから、陰干しで約1日乾かす

おねがい

- ふとんブラシは、必ず分解してから水洗いしてください。
[ふとんブラシ内部に水が残る原因]
- 洗剤・漂白剤などは使わないでください。
- 暖房器具・ドライヤーなどで乾燥しないでください。
- 回転ブラシ・車輪に注油しないでください。
[変形・変色・故障の原因]

本体

かたくしぼった柔らかい布で水ぶきする

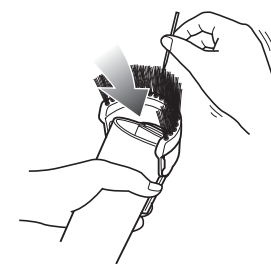


おねがい

アルコール・シンナー・ベンジンなどでふかないでください。
[変質や変色の原因]

すみずみブラシ

ゴミがからんだら、吸いながらようじなどを使って取る



おねがい

水洗いしないでください。
[故障の原因]

- ふとんブラシの回転ブラシと車輪、すみずみブラシは消耗部品です。摩耗したら交換してください。P19
- ふとんブラシの植毛部が摩耗したら、部品交換が必要となります(有料)。その際は、ブラシをお預かりしての修理になります。お買上げの販売店にご連絡ください。
- すみずみブラシは、消耗部品に同梱の説明書にしたがって交換(着脱)してください。

故障かな?と思ったら

修理を依頼される前に取扱説明書をよくお読みいただき、次の点をお調べください。

現象(症状)	原因の確認	処置(操作)方法
よくあるお問い合わせ		
急に 運転が停止した	次の場合、本体の保護装置が働いています。P17 ●紙パックにゴミがたまりすぎた。 ●ホース・伸縮パイプ・パワーブラシにゴミなどがつまった。 ●2WAYロングノズルなどの先の細い吸口を長時間使用した。 ●ふとんや衣類の圧縮袋を使用した。	→紙パックの交換とお手入れをしてください。P9~13 下記 →ホースに異物がつまったときは吸込口を長時間密閉すると、本体に負担がかかり保護装置が働きます。ふとんや衣類の圧縮袋は使用しないでください。
●吸込力が弱くなった ●運転音が高くなった ●ホースが縮む ●紙パックを交換しても吸込力が弱い	紙パックにゴミがたまりすぎていませんか。 延長コードを使用したり、他の製品と同一のコンセントで使用したりすると、電源電圧が低下し、吸込力が低下する場合があります。 ホース・伸縮パイプ・2WAYロングノズル・パワーブラシにゴミや異物がつまっていますか。	→紙パックを交換し、フィルターをお手入れする。P9・11 →定格15A以上・交流100Vのコンセントを単独で使用する。 →取り除く。
ホースに異物がつまったときは		
点検のしかた ホースを本体からはずし、片側から単3電池などを入れる。 ▼ 反対側から出なければ、異物がつまっています。	吸込力で取り出す ①パワーブラシと伸縮パイプをはずす。 ②ホースをまっすぐになるように伸ばし、 強 にする。 ③運転しながらホースの手元パイプ部を、手のひらで「ふさぐ」「はなす」の動作を数秒ごとにくり返す。	細長いものでかき出す ①針金ハンガーなど、弾力のあるものを伸ばす。 ②ペンチなどを使い、先端を指先程度の幅に被覆ごと曲げる。 ③異物を引っかけて取り出す。(ホースジャバラ部を破かないように注意してください)
ふたが閉まらない	紙パックを取りつけていますか、また、正しく取り付けられていますか。	→紙パックを正しく取りつける。P9
運転しない	電源プラグ、ホースが確実に差し込まれていますか。	→差し込み直す。P5
	ホースの本体差込口側のピンに、ゴミがついていませんか。	→取り除く。
電源コードが巻き取れない・引き出せない・ねじれる	電源コードが正常に巻き取られていないときがあります。	→(巻き取れないときは2~3m引き出してから)コード巻き込みボタン(Ⓞマークの中央部)を押しながら、少しずつ「巻き取り」「引き出し」をくり返す。 →電源コードのねじれを直してから巻き取ってください。
本体・電源コード・電源プラグ・排気が熱く感じる	●夏場など、本体が室温からさらに約30℃熱くなることがあります。 ●モーターを冷却した空気を排気しているため、熱く感じる場合があります。	→異常ではありません。

当社ホームページ「よくあるご質問 動画集」で取り扱いについて説明しています。
http://www.mitsubishielectric.co.jp/ldg/faqmovie/



当社ホームページ「よくあるご質問 FAQ」もご活用ください。
http://faq01.mitsubishielectric.co.jp/



現象(症状)	原因の確認	処置(操作)方法
回転ブラシが回らない・回りにくい	パワーブラシが伸縮パイプに確実に差し込まれていますか。	→差し込み直す。
	パワーブラシ回転「切」になっていませんか。	→パワーブラシ回転「入」にする。P6
	パワーブラシを床面から浮かせていませんか。	→回転ストッパーが働いています。床面につけて動かしてください。P5
	パワーブラシの車輪にゴミがからみついていますか。	→お手入れする。P12~13
	●毛足の長いじゅうたん・凹凸のあるじゅうたんでは、回転ブラシが回りにくくなることがあります。 ●薄いじゅうたんやマットでは、 弱 または 節電弱 にしてください。P6 ●回転ブラシに髪の毛・異物がからんでいませんか。 ●通気口にゴミがたまっていますか。 ●回転ブラシを回転させたまま、長時間放置していませんか。 ●パワーブラシを床面やじゅうたんに強く押しつけていませんか。 ●特に薄いじゅうたん・毛足の長いじゅうたんをお掃除していませんか。	→パワーブラシの保護装置が働いています。お手入れしてください。P12~13
回転ブラシを正しく取りつけていますか。	→正しく取りつける。P13	
排気がにおう ※使い始めは、プラスチックなどのにおいがしますが、徐々に少なくなります。	紙パックに、ゴミがたまりすぎていませんか。(食べ物のかすやペットの毛などがにおう場合もあります) フィルターが汚れていませんか。	→紙パックを交換する。P9 →お手入れする。P11
電源プラグを差し込んだときに火花が出る	本体内部の電気部品に充電するための電気が流れるためです。	→異常ではありません。

本体の保護装置について (問い合わせと修理を依頼される前に次のことをご確認ください)

モーターの過熱を防ぐために、本体の吸込力が自動的に低下します。この状態で運転を続けると、モーターがさらに加熱され、運転が止まります。次の場合に保護装置が働きます。

- 紙パックにゴミがたまりすぎた
- 吸込口を密閉したまま連続運転した
- ホース・伸縮パイプ・パワーブラシにゴミなどがつまったまま、連続運転した
- 先の細い吸口を連続使用した

この状態で使い続けると、故障の原因になります。

直し方

- ①電源プラグを抜く
- ②紙パックを交換し、ホース・伸縮パイプ・パワーブラシにゴミがつまっていたら、取り除く P9・12~13・16

→「運転」スイッチ、「強/弱」スイッチ、「節電」スイッチのいずれかを押しと運転します。運転しないときは、少しお待ちください。(時間は周囲温度によって異なります)

モーターの寿命について、知っておいていただきたいこと

掃除機のモーターには寿命があり、寿命の際には通電が遮断されます。このとき、異臭・異音をともなう場合があります。これはモーターの部品(カーボンブラシ)が摩耗する際に発生するものです。

- 以上のことをお調べになって、それでも不具合があるときは、使用を中止し、必ず電源プラグを抜いてからお買上げの販売店にご連絡ください。
- 保証とアフターサービスについては、P18をご覧ください。

保証とアフターサービス

■保証書(別添)

- 保証書は、必ず「お買上げ日・販売店名」などの記入をお確かめのうえ、販売店からお受け取りください。保証書は内容をよくお読みのおあと、大切に保存してください。

保証期間

お買上げ日から1年です。
保証期間内でも有料になることがありますので、保証書をよくお読みください。ただし、下記の部品は消耗部品ですので、保証期間内でも有料とさせていただきます。
(本体)紙パック、抗ウイルス銀ナノアレルパンチフィルター
(パワーブラシ)回転ブラシ、車輪、ふきブラシ、フェルト部
(手元パイプ・伸縮パイプ)すみずみブラシ
(2WAYロングノズル)毛ブラシ
(ふとんブラシ)回転ブラシ、車輪、植毛部

■補修用性能部品の保有期間

- 当社は、この電気掃除機の補修用性能部品を製造打切り後6年保有しています。
- 補修用性能部品とは、その製品の機能を維持するために必要な部品です。

■ご不明な点や修理に関するご相談は

- お買上げの販売店か下記の「三菱電機 ご相談窓口・修理窓口」にご相談ください。

■修理を依頼される時は(持込修理)

- 「故障かな?と思ったら」(取扱説明書記載 16~17ページ)にしたがってお調べください。
- なお、不具合があるときは、電源スイッチを切り、必ず電源プラグを抜いてから、お買上げの販売店にご連絡ください。

●保証期間中は

保証書の規定にしたがって、修理させていただきます。なお、修理に際しましては、保証書をご提示ください。

●保証期間が過ぎているときは

修理すれば使用できる場合には、ご希望により有料で修理させていただきます。ただし、補修用性能部品の保有期間が過ぎている場合は、修理できないことがあります。

●修理料金は

技術料+部品代(+出張料)などで構成されています。
●技術料…製品の点検や故障した製品を正常に修復するための料金です。

- 部品代…修理に使用した部品代金です。

●修理部品は

部品共有化のため、色等を変更する場合があります。

●ご連絡いただきたい内容

- 1.品名 三菱掃除機
- 2.形名 TC-GXG10P
- 3.お買上げ日 年 月 日
- 4.故障の状況 (できるだけ具体的に)

■この製品は、日本国内用に設計されていますので、国外では使用できません。

また、アフターサービスもできません。

仕様

形名	TC-GXG10P	
電源	100V 50-60Hz	
運転モード	標準モード	節電モード
消費電力	850W~約300W	850W~約100W※2
吸込仕事率※1	320W~約80W	320W~約20W※2
運転音	63dB~約59dB	63dB~約50dB※2
集じん容積	1.2L	
質量	3.5kg(ホース・伸縮パイプ・パワーブラシ含む)	
コードの長さ	5m	
標準付属品	ホース・伸縮パイプ・パワーブラシ・紙パック 1枚(本体装着済)	
応用付属品	2WAYロングノズル・ふとんブラシ	
印刷物	取扱説明書・保証書	
本体寸法	幅:208×奥行:320×高さ:206(mm)	

※1 吸込仕事率は、伸縮パイプ最長時のものです。 ※2 最小値はパワーダウン時の値です。

<抗菌について>

部品名	抗菌の確認試験機関名	試験方法	試験結果	抗菌の方法	抗菌の処理を行なっている部品名称
抗ウイルス銀ナノアレルパンチフィルター※	(一財)ボーケン品質評価機構	JIS L 1902に基づく	99%以上	抗菌性繊維を使用	フィルター
紙パック(MP-9)	(一財)カケンテストセンター	JIS Z 2801に基づく	99%以上	繊維に練り込み	紙パック内層紙
パワーブラシ・ふとんブラシ	(一財)ボーケン品質評価機構	JIS Z 2801に基づく	99%以上	プラスチックに練り込み	回転ブラシ

※<その他の効果>

抗ウイルス効果(試験機関:日本エクスラン工業(株)、試験方法:TCID₅₀法、試験結果:99%、抗菌繊維に練り込み)
消臭効果(試験機関:(一財)ボーケン品質評価機構、試験方法:検知管法、試験結果:99%、抗菌繊維に練り込み)
(抗ウイルス効果・消臭効果は、フィルターに付着したゴミなどのみに効果があります)

ご相談窓口・修理窓口のご案内(家電品)

取扱い・修理のご相談は、まず
お買上げの販売店へ

- お買上げの販売店にご依頼できない場合(転居や贈答品など)は、**各窓口**へお問い合わせください。

■お問合せ窓口におけるお客様の個人情報のお取り扱いについて

- 三菱電機株式会社は、お客様からご提供いただきました個人情報は、下記のとおり、お取り扱いします。
- 1.お問合わせ(ご依頼)いただいた修理・保守・工事および製品のお取り扱いに関連してお客様よりご提供いただいた個人情報は、本目的ならびに製品品質・サービス品質の改善、製品情報のお知らせに利用します。
 - 2.上記利用目的のために、お問合わせ(ご依頼)内容の記録を残すことがあります。
 - 3.あらかじめお客様からご了解をいただいている場合および下記の場合を除き、当社以外の第三者に個人情報を提供・開示することはありません。
①上記利用目的のために、弊社グループ会社・協力会社などに業務委託する場合。
②法令等の定める規定に基づく場合。
 - 4.個人情報に関するご相談は、お問合わせをいただきました窓口にご連絡ください。

ご相談窓口 家電品の購入相談・取扱い方法

受付時間365日24時間

●三菱電機お客さま相談センター

フリーダイヤル 11月10日サンキュー 365日
0120-139-365 (無料)

■ご相談対応 平日 9:00~19:00
土・日・祝・弊社休日 9:00~17:00
上記以外の時間は受付のみ可能です。
〒154-0001 東京都世田谷区池尻 3-10-3

携帯電話・PHSの場合
TEL **0570-077-365** (有料)
FAX **0570-088-365** (有料)
フリーダイヤル・ナビダイヤルをご利用いただけない場合は
TEL **03-3414-9655** FAX **03-3413-4049**

修理窓口 家電品の修理の問合せ・修理の依頼

受付時間365日24時間

●三菱電機修理受付センター

フリーダイヤル
0120-56-8634 (無料)

インターネット
<http://www.melsc.co.jp>

携帯電話サイト
空メールの送り先: fc8634@melsc.jp
または2次元コードからアクセス。URLをメール返信します。







携帯電話・PHSの場合
TEL **0570-01-8634** (有料)
FAX **0570-03-8634** (有料)

- 所在地、電話番号などについては変更になることがありますので、あらかじめご了承ください。
- 電話番号をお確かめのうえ、お間違えのないようにおかけください。

K16A

消耗部品

お近くの三菱電機ストアか取扱店でお求めください。

交換用紙パック	パワーブラシの回転ブラシ	抗ウイルス銀ナノアレルパンチフィルター																				
<p>注意</p> <p>紙パックは「純正」品を使用する 当社「純正」品以外の紙パックを使用した場合、発煙、発火のおそれがあります。 (掃除機の性能、品質は保証できません)</p> <p>●この掃除機に付属(装着分)の紙パックは「MP-9」です。 ●次の三菱電機製「掃除機用「純正」紙パック」が使えます。</p> <table border="1"> <tr> <th>形名</th> <th>抗菌</th> <th>脱臭</th> <th>アレルパンチ</th> </tr> <tr> <td>MP-9 (5枚入り)</td> <td>○</td> <td>◎※</td> <td>○</td> </tr> <tr> <td>MP-7 (5枚入り)</td> <td>○</td> <td>○</td> <td>○</td> </tr> <tr> <td>MP-3 (5枚入り)</td> <td>○</td> <td>○</td> <td>-</td> </tr> <tr> <td>MP-2 (5枚入り)</td> <td>-</td> <td>-</td> <td>-</td> </tr> </table> <p>※脱臭効果の高い備長炭配合 ●保管は、お子さまの手の届かないところで、直射日光を避けて、紙パックのパッケージに入れてください。</p>	形名	抗菌	脱臭	アレルパンチ	MP-9 (5枚入り)	○	◎※	○	MP-7 (5枚入り)	○	○	○	MP-3 (5枚入り)	○	○	-	MP-2 (5枚入り)	-	-	-	<p>部品番号: M11 E28 490M</p> 	<p>部品番号: M11 E72 349</p> 
形名	抗菌	脱臭	アレルパンチ																			
MP-9 (5枚入り)	○	◎※	○																			
MP-7 (5枚入り)	○	○	○																			
MP-3 (5枚入り)	○	○	-																			
MP-2 (5枚入り)	-	-	-																			
	<p>すみずみブラシ</p> <p>部品番号: M11 E72 490B</p> 	<p>ふとんブラシの回転ブラシ</p> <p>部品番号: M11 E60 490M</p> 																				
	<p>2WAYロングノズルの毛ブラシ</p> <p>部品番号: M11 E11 490KB</p> 	<p>ふとんブラシの車輪</p> <p>部品番号: M11 E59 111F</p> 																				

あると便利な**別売部品** 別売部品に付属しているつぎ手パイプを接続して使用してください。

<p>キャッチブラシ</p> <p>AM-7</p> <p>格子付き</p> 	<p>ハキトリブラシ</p> <p>AM-8</p> 
--	--

故障などを防ぐために



この掃除機は家庭用です。業務用としての使用や、お掃除以外の目的には使用しないでください。また、次のことをお守りください。

- ホースなどのピンにさわらない
 - 手元パイプや伸縮パイプの先で吸わない
(ブラシ・すみずみブラシ・ノズルなどをつけて使用する)
 - 殺虫剤、消臭剤などをかけない
 - ホースを持ってぶらさげない
 - ホースを傷つけない
 - 破れたり、傷ついたりしたホースを使わない
 - ハンドル以外を持って、本体を持ち運ばない
 - 2WAYロングノズルをふりまわさない
〔ノズルが飛び出すことがあります〕
 - 本体に乗らない
(特にお子さまに気をつけてください)
- 次のようなものは吸わせない
〔故障や詰まり、異臭の原因〕
 - 水などの液体や、湿ったゴミ
 - ガラス、ピン、針、つま楊子、綿棒
 - 多量の砂や粉
(ペット用砂・パウダー状の粉など)
 - 除湿剤(湿気取り)
 - ペットなどの排泄物が付着したもの
 - くつした、ティッシュペーパー、ビニール袋、長いひも
 - カーペットのふさなど
 - ペットボトルのふたなど

お客さま便利メモ (お買上げの際に記入されると便利です)

お買上げ販売店名

電 話 ()

お買上げ日

年 月 日

愛情点検



★長年ご使用の掃除機の点検を!

こんな症状は
ありませんか

- スイッチを入れても、運転しない
- 電源プラグやコードを動かすと、通電したりしなかったりする
- 運転中、時々止まる
- 運転中、異常な音がある
- 本体が変形したり、異常に熱い
- ホースが破れている
- こげくさいにおいがする
- その他の異常や故障がある

ご使用
中 止

事故防止のため、スイッチを切り、電源プラグを抜いてから、販売店に点検・修理をご相談ください。

三菱電機株式会社

三菱電機ホーム機器株式会社

〒369-1295 埼玉県深谷市小前田1728-1