



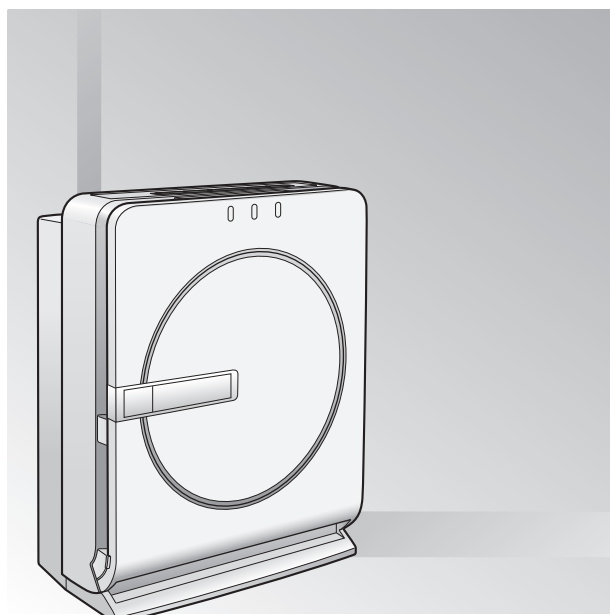
三菱空気清浄機(家庭用)

取扱説明書

形名

エム エー エイチ

MA-83H



この製品は、日本国内用に設計されていますので、国外では使用できません。また、アフターサービスもできません。

This appliance is designed for use in Japan only and can not be used in any other country. No servicing is available outside of Japan.

製品登録のご案内

三菱電機のウェブサイトで「製品登録」いただくと、製品に関するお役立ち情報をメールやウェブサイトでご紹介します。

[三菱電機製品登録](#) [検索](#)

もくじ

ページ

● 特長	2	使 つ ま え
● 上手な使いかた	2	
● 知っておいていただきたいこと	3	
● 安全のために必ずお守りください	4	
● お願い	5	
● 各部のなまえとはたらき	6	
● 準備する	8	使 い か た
● 運転する	9	
● 自動お掃除(プレフィルター)	10	お 手 入 れ
● お手入れ		
● 汚れたとき	11	
● 1か月に1回程度	13	
● ダストボックスお手入れランプが点灯したときまたは4か月に1回程度	14	
● 半年に1回程度	14	
● 吹出口からニオイがするとき	15	こ ん な と き
● フィルターの交換と廃棄	16	
● 故障かな?と思ったら	17	
● 保証とアフターサービス	19	
● 仕様	裏表紙	

- ご使用の前に、この「取扱説明書」をよくお読みになり、正しく安全にお使いください。
- 「保証書」は「お買上げ日・販売店名」などの記入を確かめて、販売店からお受取りください。
- 「取扱説明書」と「保証書」は、大切に保存してください。

特長

花粉やホコリを強力集塵

●「PM2.5」への対応 0.1~2.5μmの粒子を99%※キャッチします。

- 換気等による屋外からの新たな粒子の侵入は考慮しておりません。
- PM2.5とは2.5μm以下の微小粒子状物質の総称です。
 - この空気清浄機では0.1μm未満の微小粒子状物質については、除去の確認ができていません。また、空気中の有害物質のすべてを除去できるものではありません。
 - 32m³(約8畳)の密閉空間での効果であり、実使用空間での結果ではありません。
- ※〈試験方法〉一般社団法人日本電機工業会の規格(JEM1467)による。
〈判定基準〉0.1~2.5μmの微小粒子状物質を32m³(約8畳)の密閉空間で99%除去する時間が90分以内であること。(32m³(約8畳)の試験空間に換算した値です)

●除菌※1 HEPAフィルター

- 効率99.97%の除菌※1 HEPAフィルターを搭載。集めた花粉や小さいホコリもしっかりキャッチ。約8年※2の長寿命で経済的です。
- ※1:〈試験機関名〉一般財団法人カケンテストセンター 〈試験方法〉JIS L 1902 菌液吸収法 〈試験結果〉99%以上抑制 〈除菌の方法〉フィルター繊維に除菌成分を添着 〈除菌の処理を行なっている対象部分の名称〉フィルター繊維
- ※2: JEM1467で定められた基準による測定値。1日タバコ6本を吸った場合。ただし、除菌HEPAフィルターの寿命はご使用状況により異なります。

●浮遊ウイルス※を抑制

※25m³の試験空間での11分後の浮遊ウイルスへの効果であり、実使用空間での実証結果ではありません。MA-83H、手動(ターボ)モード(8.3m³/分)〈試験機関〉国立病院機構 仙台医療センター ウイルスセンター 〈試験方法〉25m³の試験空間で一般社団法人日本電機工業会の規格(JEM1467)の性能評価試験にて実施 〈試験対象〉浮遊した1種類のウイルス 〈試験結果〉11分で99%抑制

●大風量

最大8.3m³/分で、花粉やホコリを一気に吸引します。

●おそうじメカ

プレフィルター自動清掃機能を搭載。ホコリ詰まりによる性能低下を抑えます。プレフィルターのホコリをダストボックスに集めます。

●ナノテクプラチナ触媒 +洗える特殊活性炭

ニオイは、ナノテクプラチナ触媒+洗える特殊活性炭でしっかり脱臭。活性炭は、つけおき洗いをすることで脱臭能力低下を抑えます。

よくあるご質問

お手入れしないと、どうなるの？

HEPAフィルターに多量のホコリがつくと、性能が著しく低下することがあります。

タバコの煙はすべて取れるの？

ニコチン等の粒子状成分や、アンモニア・アセトアルデヒド等のタバコ煙中のニオイ成分は除去できますが、タバコ煙に含まれる有害物質のCO(一酸化炭素)は除去できませんので、ときどき換気をしてください。

上手な使いかた

こんなときには、この運転がおすすめ!

運転する P9

すばやく強力に 空気の汚れ・ニオイを 自動で取りたい	ターボ自動	最大風量で初期運転します。初期運転後は汚れやニオイの量によって、強力に自動運転します。タバコを吸うときや、お掃除・ふとんの上げ下ろしをするときに
空気の汚れ・ニオイを 自動で取りたい	<自動運転> 標準	標準的な自動運転です。汚れの量やニオイの量によって、自動的に風量を切替えます。
花粉やハウスダストなどを 自動で取りたい	<自動運転> 花粉ガード	花粉/ダストセンサーの感度をあげ、わずかな花粉・ホコリに反応し、自動的に風量を切替えます。
静かに使いたいとき	<自動運転> おやすみ	少ない風量で、自動運転します。 就寝中や赤ちゃんのいるお部屋に
	<手動運転> 静音	少ない風量で、連続運転します。
ずっと動かしていたいとき	<手動運転> 静音・中・強・急速・ターボ	一定風量で連続運転します。「ターボ」の場合、最大風量で連続運転します。

知っておいていただきたいこと

●設置するまえに

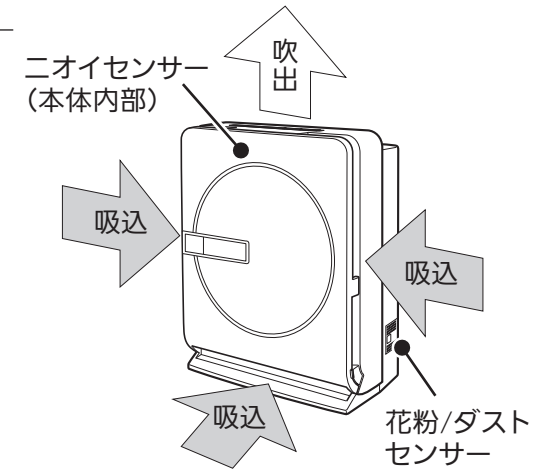
吸込口・吹出口・花粉/ダストセンサー・ニオイセンサーは、右図の位置にあります。次の点についてご注意ください。

吸込口・吹出口をふさがない、物を置かない
→空気清浄機能が低下します。

ニオイセンサーをふさがない
→ニオイを検知できなくなります。

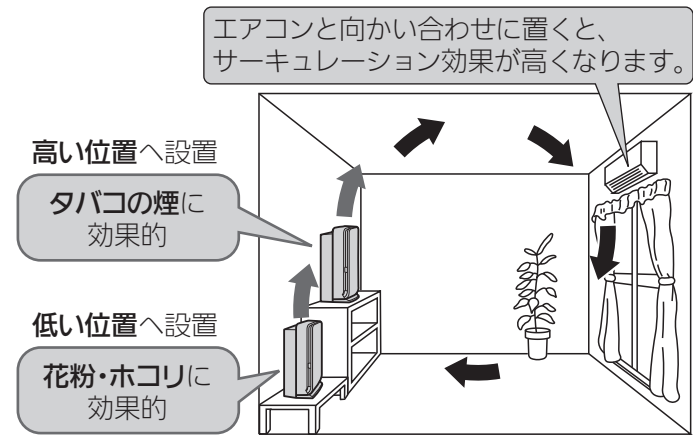
花粉/ダストセンサーをふさがない
→汚れを検知できなくなります。

この空気清浄機は卓上型です。壁掛けでは使用できません。



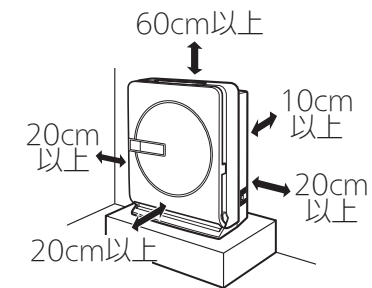
●設置のしかた

●空気の流れの良い場所に設置する



●周囲をあけて設置する

水平でない場所や、不安定な場所(じゅうたんや畳の上など)に置くと、振動する場合があります。



●設置するときは、次のことに注意してください

ストーブなどの熱いものに近づけたり、上部に置いたりしない

故障や変形・変色の原因になります。

直射日光の当たる場所では使用しない

変形・変色の原因になります。

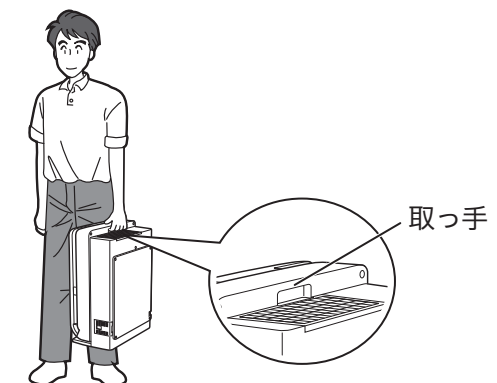
テレビやコードレス電話機、エアコン、パソコン、蛍光灯照明器具などから1m以上離す

他の機器への電波障害の原因になります。

●本体を移動するとき

運転スイッチを「切」にして電源プラグを抜き、取っ手を持って移動してください。

運転したまま本体を移動したり、傾けたりすると、送風ファンから音がする場合があります。



安全のために必ずお守りください

■お使いになる人や他の人への危害、財産への損害を未然に防ぐため、必ずお守りいただくことを説明しています。
 ■誤った取扱いをした場合に生じる危険とその程度を、■本文中や本体に使われている図記号の意味は、次のとおりです。
 次の区分で説明しています。

警告

誤った取扱いをしたときに、死亡や重傷に結びつく可能性のあるもの。

注意

誤った取扱いをしたときに、軽傷または家屋・家財などの損害に結びつくもの。

禁止	接触禁止	指示を守る	本体表示 回転物注意
分解禁止	水場での使用禁止	電源プラグを抜く	

警告

傷んだ電源コードやプラグ、差し込みのゆるいコンセントは使わない
感電・ショート・発火の原因になります。

電源コードや電源プラグを傷つけない
無理に曲げたり、引っ張ったり、ねじったり、束ねたり、高温部に近づけたり、重い物を載せたり、はさみ込んだり、加工したりしない。
破損して火災・感電の原因になります。
(ペットのかみつきにも注意してください)

修理・分解・改造はしない
火災・感電の原因になります。
修理はお買上げの販売店または「三菱電機 修理窓口」へご連絡ください。P19

吸込口・吹出口や本体内部のすきまに、針金・棒などの異物や指を入れない
感電・けがの原因になります。

お手入れするときは電源プラグを抜く
また、濡れた手で電源プラグを抜き差ししない
感電・けがの原因になります。

AC100Vのコンセントを使用する
AC100V以外で使用すると、感電・ショート・発火の原因になります。

電源プラグのホコリは定期的にとる
ホコリがたまると湿気などで絶縁不良となり、火災の原因になります。

異常・故障時には、直ちに使用を中止する

- 運転「入」にしても運転しないときがある。
- 本体・電源コード・プラグが異常に熱い。
- 運転中、異常な音や振動がする。
- コゲ臭い。
- 運転音が異常に大きくなる。
- 取付ネジが腐食、ゆるんでいる。
- 漏電プレーカーがひんぱんに落ちる。
- その他の異常や故障がある。

火災・感電・けがの原因になります。
すぐに運転スイッチを切り、電源プラグを抜いてから、販売店にご連絡ください。

注意

可燃性ガスを吸い込ませない・滞留しているところでは使わない
(工場、美容院など)
発火の原因になります。

機械油など油煙がある場所では使用しない
ひび割れして、感電の原因になります。

注意

可燃性のものや火のついたタバコ・線香などを近づけない
発火の原因になります。

本体の上に乗らない、寄りかからない
転倒・落下してけがの原因になります。

本体を倒してフィルター類を外さない
内部にホコリが入りやすくなり、火災・感電の原因になります。

破損したフィルター類を使用しない、また、フィルター類をはずしたまま運転しない
内部にホコリが入りやすくなり、火災・感電の原因になります。

水のかかるおそれのある場所や、浴室など湿気の多い場所には設置しない
感電の原因になります。
万一水などがかった場合は運転を中止し、電源プラグを抜いてお買上げの販売店または「三菱電機 修理窓口」へご連絡ください。P19

ベンジンやシンナーで拭かない、殺虫剤などを吹きつけない
感電・引火・ひび割れによるけがの原因になります。

煙が出るタイプの殺虫剤を使うときは、運転しない
蓄積した薬剤成分が吹出口から放出され、健康を害するおそれがあります。
殺虫剤の使用後は、十分に換気してから運転してください。

燃焼器具と併用する場合は、ときどき換気する
一酸化炭素は除去できませんので、換気しないと一酸化炭素中毒をおこす原因になります。

電源プラグを抜くときは、コードを持たずに電源プラグを持ってまっすぐ引き抜く
感電やショートして発火することがあります。

長期間使用しないときは電源プラグを抜く
絶縁が劣化して漏電火災・感電の原因になります。

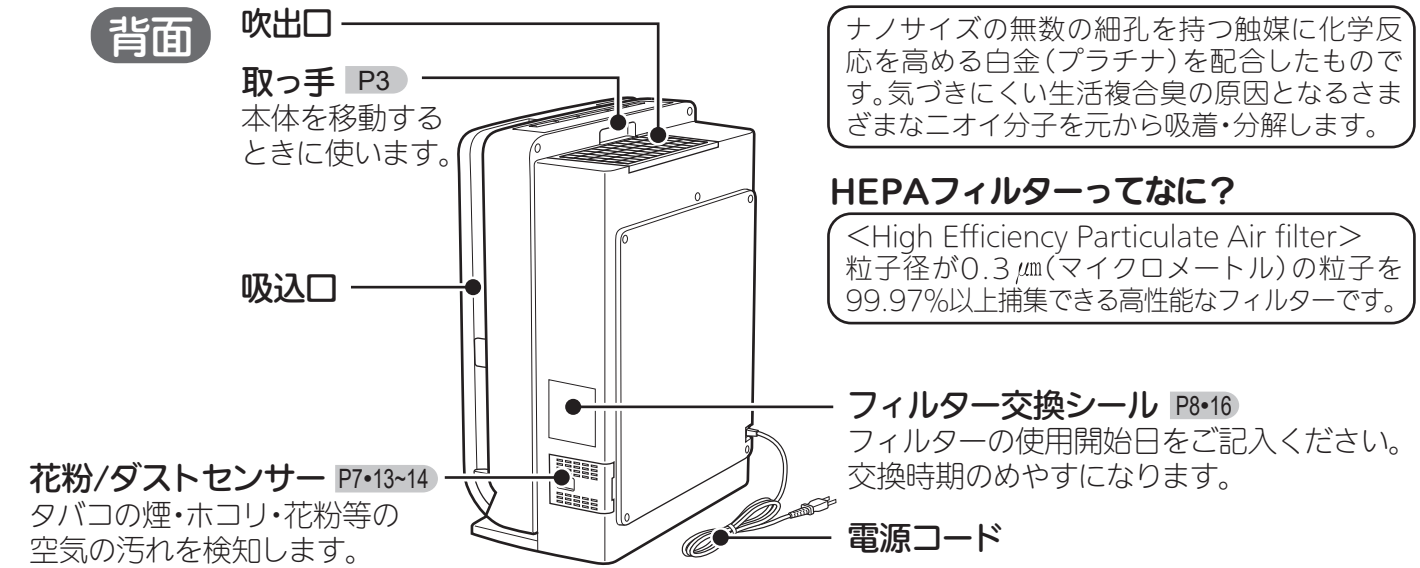
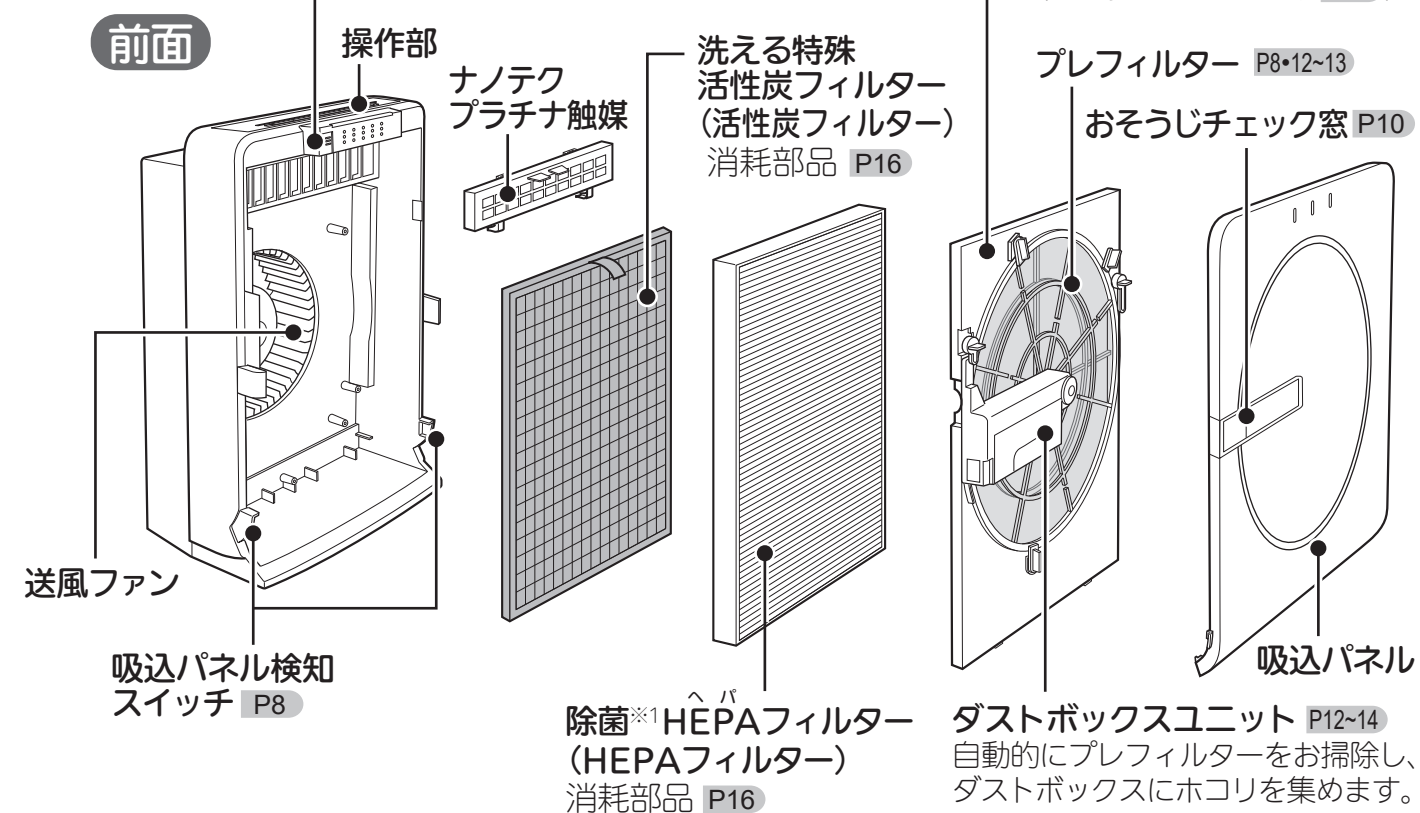
お願い

この空気清浄機は家庭用です。業務用には使用しないでください。

<p>吸込口や吹出口をふさがない</p> <p>故障の原因になります。</p>	<p>換気扇やレンジフードのかわりに使用しない(換気の機能はありません)</p> <p>フィルターの寿命が短くなったり、変形・変色・故障の原因になります。</p>	<p>花粉/ダストセンサーに指や異物を入れない</p> <p>故障の原因になります。</p>	<p>本体を倒した状態で使用しない</p> <p>故障の原因になります。</p>	<p>吸込パネル・プレフィルターユニット・HEPAフィルター・活性炭フィルター・ナノテクプラチナ触媒をはずしたまま使用しない</p> <p>故障の原因になります。</p>
---	---	--	--	---

各部のなまえとはたらき

本体



ナノテクプラチナ触媒ってなに？

ナノサイズの無数の細孔を持つ触媒に化学反応を高める白金(プラチナ)を配合したものです。気づきにくい生活複合臭の原因となるさまざまなニオイ分子を元から吸着・分解します。

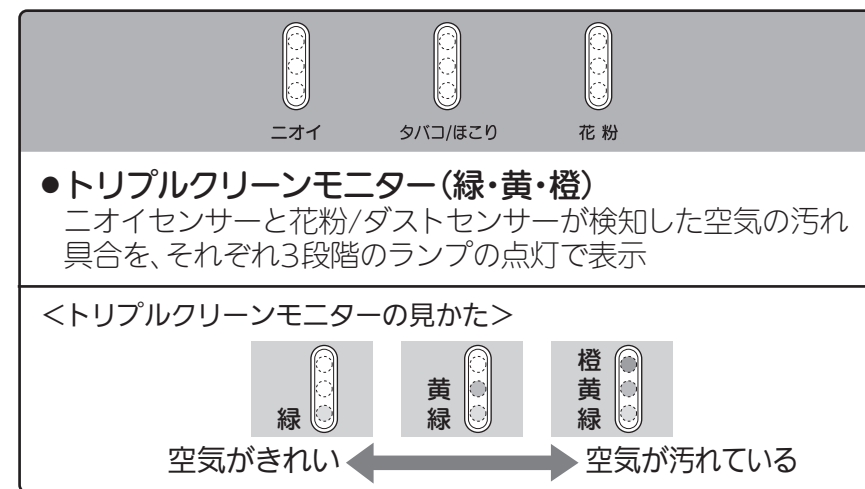
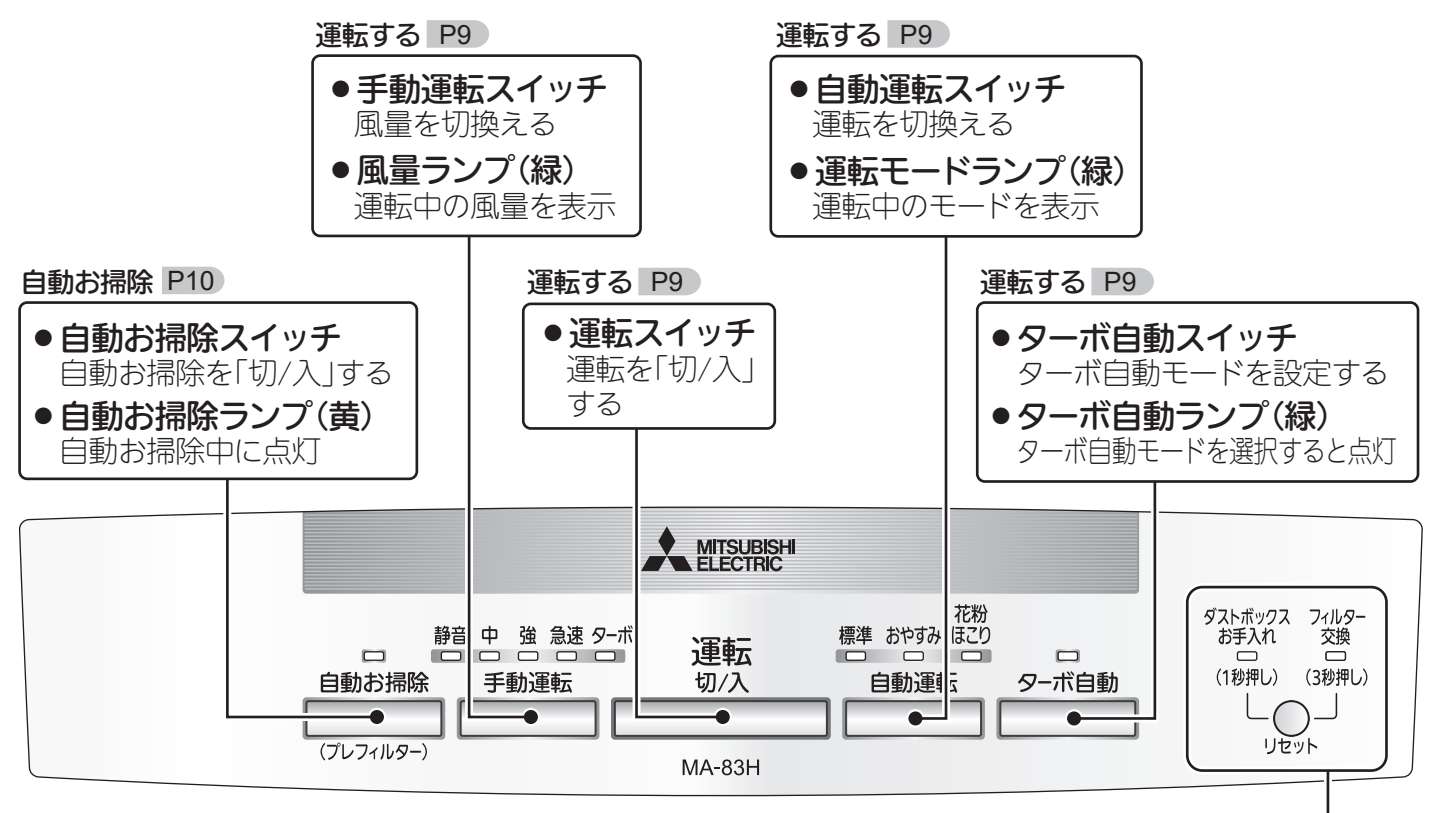
HEPAフィルターってなに？

<High Efficiency Particulate Air filter>
粒子径が0.3μm(マイクロメートル)の粒子を99.97%以上捕集できる高性能なフィルターです。

<※1:除菌について>

部品名	試験機関名	試験方法	試験結果	除菌の方法	除菌の処理を行なっている対象部分の名称
除菌HEPAフィルター	一般財団法人カケンテストセンター	JIS L 1902 菌液吸収法	99%以上抑制	フィルター繊維に除菌成分を添着	フィルター繊維

操作部



- ダストボックスお手入れランプ(赤)
ダストボックスのゴミすて時期になると、点灯してお知らせ P14
- フィルター交換ランプ(赤)
フィルターの交換時期になると、点灯してお知らせ P16
- リセットスイッチ
○ダストボックスお手入れランプの点灯を解除する P14
○フィルター交換ランプの点灯を解除する P16

ニオイモニター
タバコのニオイ等による空気の汚れ具合を、ニオイセンサーが検知して表示

ニオイセンサー
半導体式のセンサーで、ニオイ成分等のガスを検知しています。エアコンや扇風機等の風・無臭のガス・香水にも反応します。

タバコ/ほこりモニター
タバコの煙などの、小さな粒子による空気の汚れ具合を、花粉/ダストセンサーが検知して表示

花粉/ダストセンサー
光学式のセンサーで粒子の数を検知しています。粒子の大きさによって、モニターの表示が「タバコ/ほこり」「花粉」に分かれます。

花粉モニター
花粉・ダニの死がいなどの大きな粒子による空気の汚れ具合を、花粉/ダストセンサーが検知して表示

<汚れの粒子の大きさ>

ウイルス ← 0.01 0.1 1 10 100(μm) →

タバコの煙の粒子 ← 100(μm) →

ホコリ、肺に有害なチリ ← 100(μm) →

ダニのフン・死がい ← 100(μm) →

花粉 ← 100(μm) →

タバコ/ほこりモニター 主に1μm以下の粒子

花粉モニター 主に1μm以上の粒子

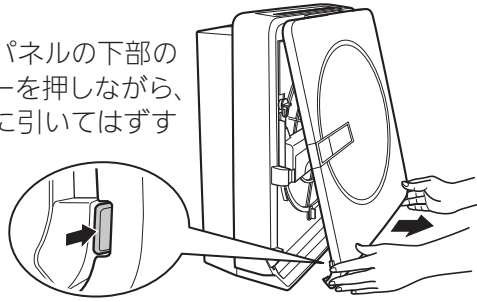
使つまえ

準備する

活性炭フィルターをポリ袋から取出してセットしてください。

1 吸込パネルをはずす

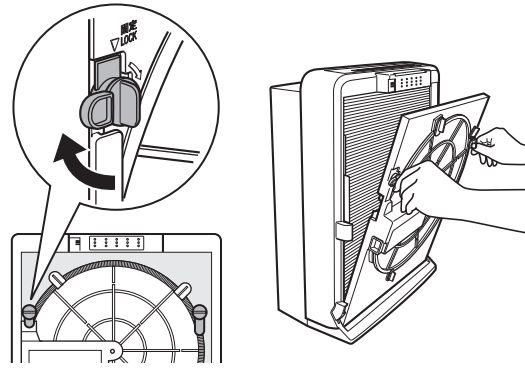
吸込パネルの下部のレバーを押しながら、手前に引いてははずす



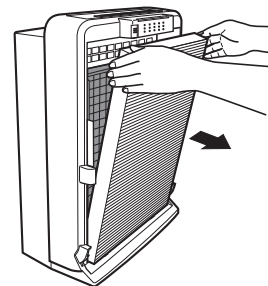
2 フィルター類をはずす

①プレフィルターユニット

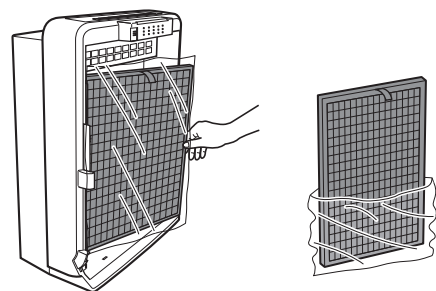
左右のつまみをまわして、はずす



②HEPAフィルター



3 活性炭フィルターを取出し、ポリ袋から出す

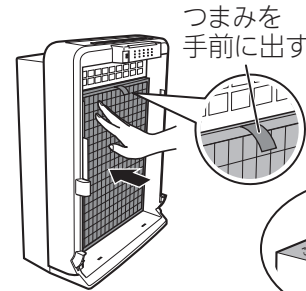


活性炭の分布がばらついたり、ポリ袋に活性炭の黒い粉がついていることがあります。性能などに影響はありません。

4 フィルター類を本体に取付ける

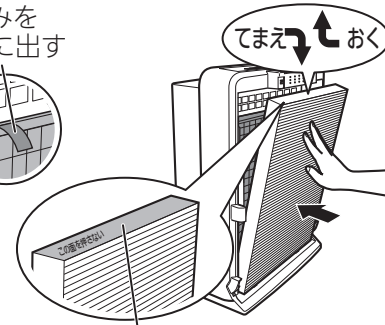
①活性炭フィルター

奥まで押し込む
(表裏はありません)



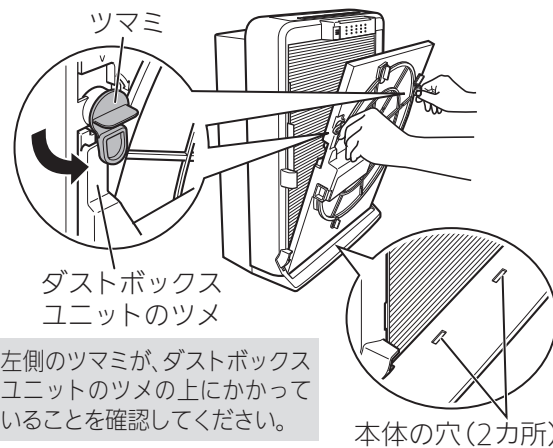
②HEPAフィルター

取付け方向を確認して、奥まで押し込む



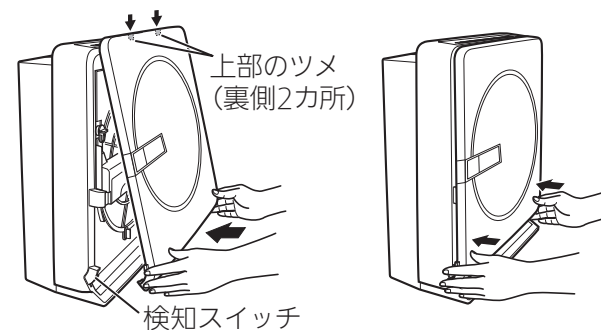
③プレフィルターユニット

下部のツメ(2カ所)を本体の穴(2カ所)に差込んでから、左右のつまみをロックする



5 吸込パネルを本体に取付ける

吸込パネルを、本体の両端と合わせて上部のツメ(2カ所)にかけ、下側をしっかり押し込む



本体右側面のフィルター交換シールに、フィルター使用開始日を記入してください。

本体下側の左右2カ所に検知スイッチがあります。吸込パネルの下側(左右両側)を確実にセットしないと、電源が入りません。

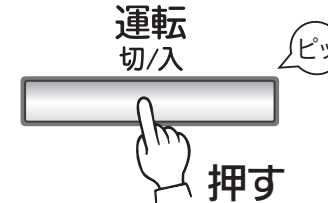
運転する

手動運転(風量5段階)・自動運転(標準・おやすみ・花粉ガード)・ターボ自動から選べます。

電源プラグをコンセントに差込む

電源プラグを差込み、「ピッ」と音がしてから運転スイッチを押してください。
(運転スイッチを押しても運転しない場合は、再度押してください)

1 運転する

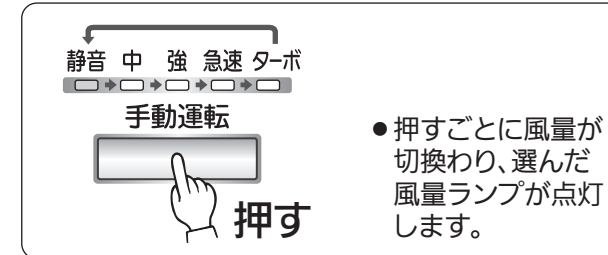


- 押すごとに運転の「切/入」をくり返す
- 運転モードランプ点灯
- トリプルクリーンモニター点灯

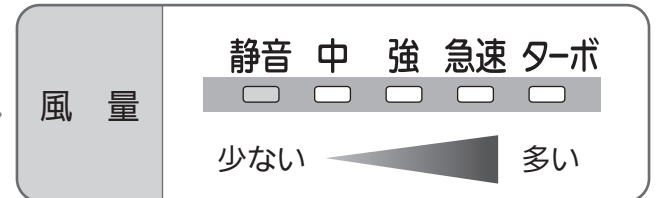
- 運転スイッチを押しても運転しないときは、フィルター類が確実にセットされていない(検知スイッチが働いていない)場合があります。フィルター類をセットしなおしてください。P8
- 運転「入」にした直後(数分間)は、花粉/ダストセンサーと二オイセンサーが準備運転中のため、反応が鈍くなっています。

2 運転を切替える

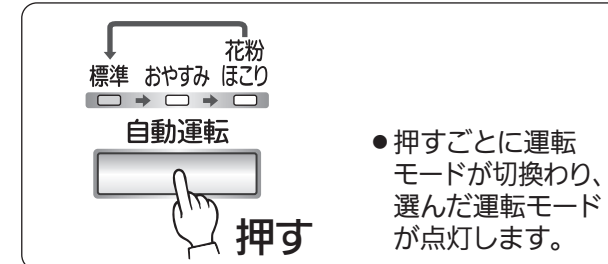
■一定の風量で運転したい(手動運転)



- 押すごとに風量が切り替わり、選んだ風量ランプが点灯します。



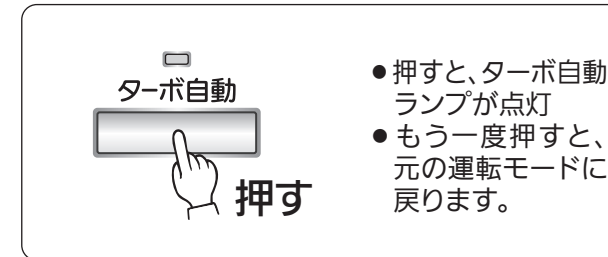
■自動で運転したい(自動運転)



- 押すごとに運転モードが切り替わり、選んだ運転モードが点灯します。

標準	標準的な自動運転です。自動的に風量を切替えます。
おやすみ	風量を抑えて自動的に運転します。(操作部のランプ・モニターの光が少し暗くなります)
花粉ほこり	花粉/ダストセンサーの感度をあげ、わずかな花粉・ホコリにも反応して自動的に風量を切替えて運転します。

■自動で強力で運転したい



- 押すと、ターボ自動ランプが点灯
- もう一度押すと、元の運転モードに戻ります。

ターボ自動
まず最大風量で運転します。その後は汚れや二オイの量によって自動的に風量を切替えます。(「標準」「おやすみ」「花粉・ほこり」の自動運転よりも強力で運転します)

運転を終了するとき



- 運転モードランプ消灯
- トリプルクリーンモニター消灯
- 自動お掃除ランプが点灯し、「自動お掃除」を行ってから、運転終了(約1分20秒間) P10

運転「切」にしたり、電源プラグを抜差ししても、運転モードを記憶しています。

自動お掃除(プレフィルター)

本体内部のおそうじメカが、自動でプレフィルターをお掃除します。

次の場合に、プレフィルターの自動お掃除を行ないます。

ダストボックスお手入れランプ点灯中は、自動お掃除を行ないません。
ダストボックスのゴミをすて、リセットしてください。 P14

- 運転「切」にしたとき
→約1分20秒間のお掃除
(プレフィルター1回転)



- 自動お掃除ランプ点灯
- 送風「弱」に切りかわり、自動お掃除開始



- 自動お掃除が終わると、運転終了
- 自動お掃除ランプ消灯

「自動お掃除」を途中で止めたいときは「自動お掃除」スイッチを押す

- 運転「入」のときに「自動お掃除スイッチ」を押したとき
→約1分20秒間のお掃除
(プレフィルター1回転)



- 自動お掃除ランプ点灯
- 送風「弱」に切りかわり、自動お掃除開始



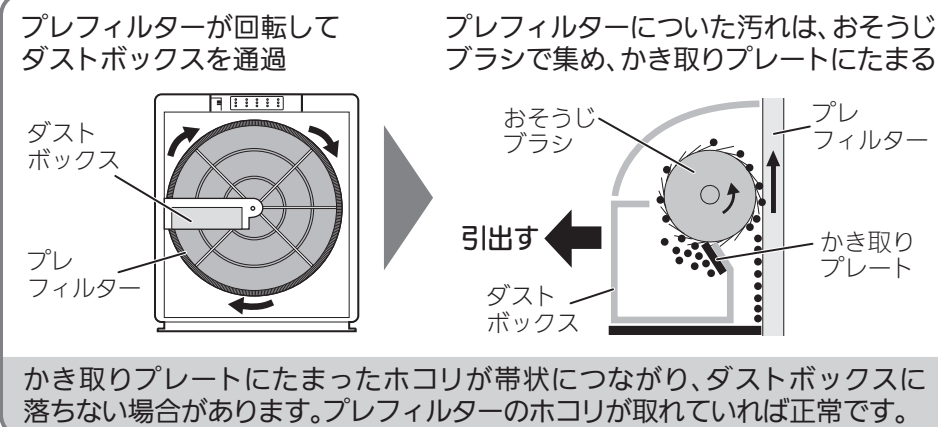
- 自動お掃除が終わると、元の運転モードで運転を再開
- 自動お掃除ランプ消灯

「自動お掃除」を途中で止めたいときは「自動お掃除スイッチ」を押す
または、「ターボ自動スイッチ」「自動運転スイッチ」「手動運転スイッチ」を押す

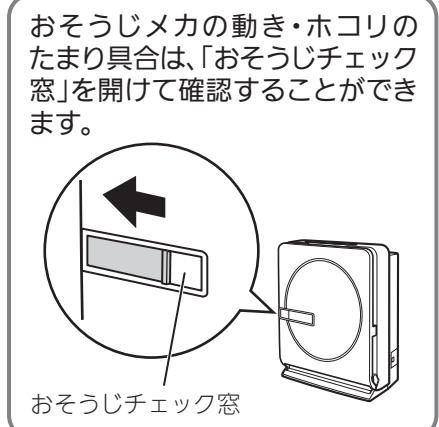
- 運転「入」のときに運転時間の積算が、一定の時間を超えたとき
「ターボ」運転では約24時間に1回、
「静音」運転では約192時間に1回
→約2分40秒間のお掃除(プレフィルター2回転)

- ホコリは、ダストボックスにたまります。
「ダストボックスお手入れランプ」が点灯したら、たまったホコリをすててください。 P14
・ダストボックスお手入れランプはめやすです。
使用環境によって、ダストボックスにたまるホコリの量は異なります。
ホコリ等が多い場所で使うときは、こまめにダストボックスを確認し、ホコリをすててください。
- プレフィルターに付着したタバコのヤニ・微細な粉じんによる汚れは取れません。
汚れが気になる場合は、プレフィルターを水洗いしてください。 P12
- おそうじブラシが汚れていると、プレフィルターについての汚れが取れにくくなります。
汚れている場合は、おそうじブラシをお手入れしてください。 P12

おそうじメカのしくみ



おそうじチェック窓について



お手入れ

性能を維持するために、定期的にお手入れしてください。

お手入れの時期と場所

汚れたとき	● 本体 P11 ● HEPAフィルター・プレフィルター・ダストボックスユニット P12~13
1カ月に1回程度	● センサー部 P13 (ニオイセンサー、花粉/ダストセンサー)
ダストボックスお手入れランプが点灯したとき 4カ月に1回程度	● ダストボックス P14
半年に1回程度	● 花粉/ダストセンサーのレンズ P14
吹出口からニオイがするとき	● ナノテクプラチナ触媒・活性炭フィルター P15

運転スイッチを「切」にして電源プラグを抜き、送風ファンが停止したことを確認してからお手入れください。

うすめた台所用中性洗剤以外の洗剤・みがき粉・化学ぞうきん・ガソリン・ベンジン・シンナーなどは使用しないでください。本体を傷める原因になります。

警告

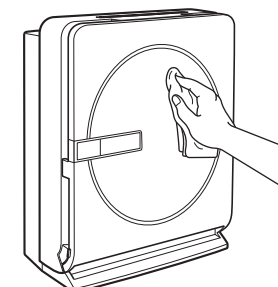
お手入れするときは電源プラグを抜く
感電・けがの原因になります。

汚れたとき

本体

やわらかい布でからぶきする

汚れがひどいときは水ぶきする

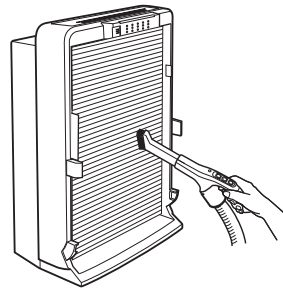


HEPAフィルター・プレフィルター・ダストボックスユニット

1 吸込パネルをはずして P8
ダストボックスのゴミをすて P14、
プレフィルターユニットをはずす P8

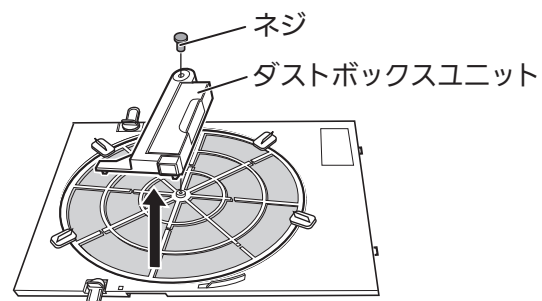
2 HEPAフィルターを掃除する

掃除機のブラシ付き
ノズルでホコリを
吸い取る

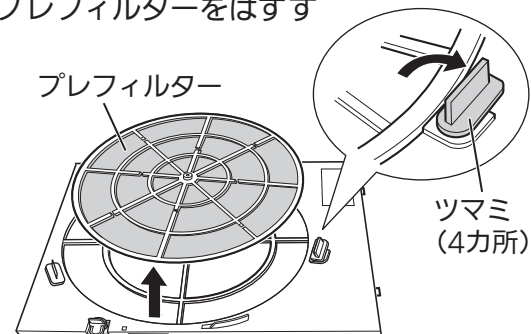


3 ダストボックスユニットと
プレフィルターをはずす

①ネジをまわして、ダストボックス
ユニットをはずす

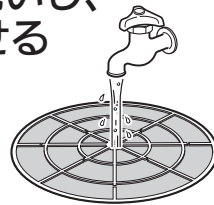


②ツマミ(4カ所)をまわして、
プレフィルターをはずす



4 プレフィルターを水洗いし、
陰干しで十分乾燥させる

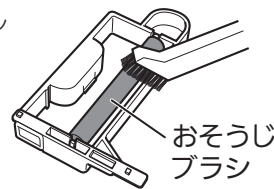
- やわらかいスポンジ等で洗う
- 汚れがひどいときは、うすめた
台所用中性洗剤で洗ったあと、
水洗いする



ブラシ等は使わないでください。
プレフィルターが破損する原因になります。

5 おそうじブラシを掃除する

掃除機のブラシ付きノズル
でホコリを吸い取る
(ホコリが取りづらい
ときは、粘着テープ等
で取ってください)

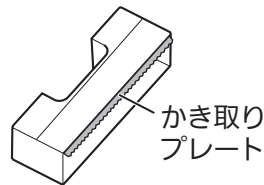


汚れがひどいときは、うすめた台所用中性洗剤で
洗ったあと水洗いし、十分乾燥させる

- おそうじブラシをはずさないでください。
- うすめた台所用中性洗剤以外は使わないで
ください。
おそうじブラシが破損する原因になります。

6 ダストボックスについてゴミを
取り除き、ダストボックスユニット
に取付ける

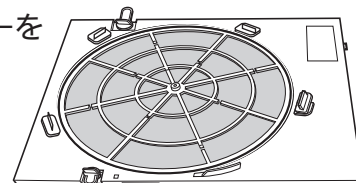
汚れがひどいときは、
うすめた台所用中性洗剤
で洗ったあと、水洗いする



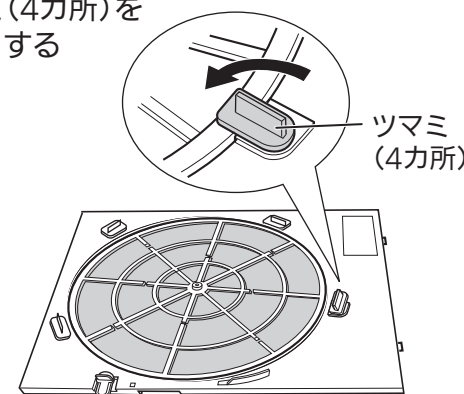
かき取りプレートでケガをしないよう、
注意してください。

7 プレフィルターとダストボックス
ユニットを取付ける

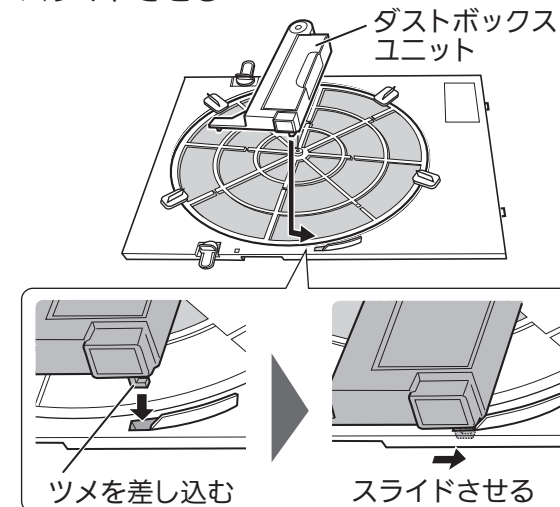
①プレフィルターを
取付ける



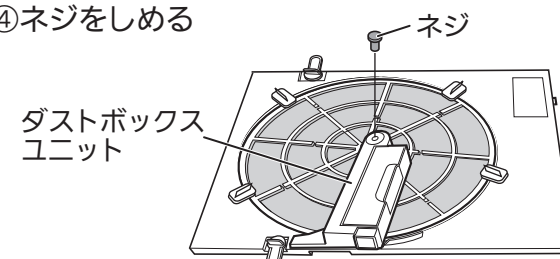
②ツマミ(4カ所)を
ロックする



③ダストボックスユニットのツメ(1カ所)を
プレフィルターユニットの穴に差し込み、
スライドさせる



④ネジをしめる



ダストボックスユニットが正しく取付けられ
ていないと、吸込パネルが取付けられ
ません。また、異常音(カタカタ)が
することがあります。

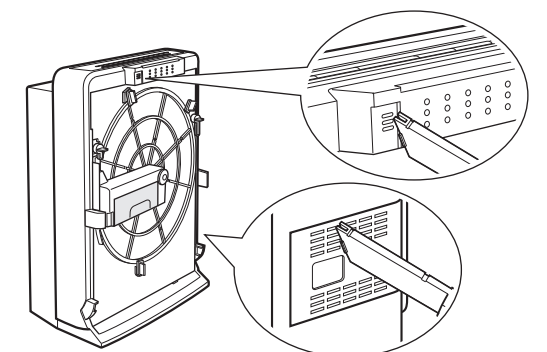
8 プレフィルターユニット・吸込
パネルを本体に取付ける P8

センサー部
(ニオイセンサー、花粉/ダストセンサー)

1 吸込パネルをはずす P8

2 掃除機のノズルで
ホコリを吸い取る

ニオイセンサー



花粉/ダストセンサー
本体右側面にあります。

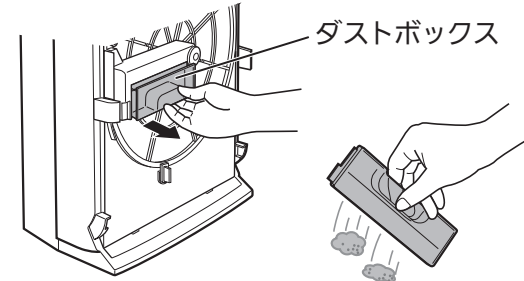
3 吸込パネルを本体に取付ける P8

お手入れ(つづき)

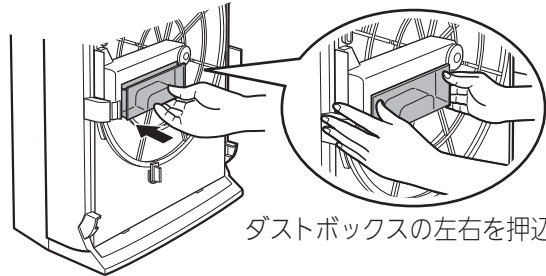
ダストボックスお手入れランプが点灯したとき
または 4カ月に1回程度

ダストボックス

- 1 吸込パネルをはずす P8
- 2 ダストボックスを引出し、ゴミをすてる
- 3 ダストボックスを取付ける
- 4 吸込パネルを本体に取付ける P8
- 5 電源プラグを差込み、ダストボックスお手入れランプを解除する

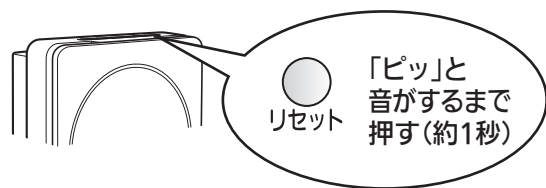


ダストボックス



ダストボックスの左右を押込む

しっかり取付けないと、ホコリがとれにくくなります。



「ピッ」と音がするまで
リセット
押す(約1秒)

- ダストボックスお手入れランプ消灯(解除)
吸込パネルを取付けていないと、解除できません。

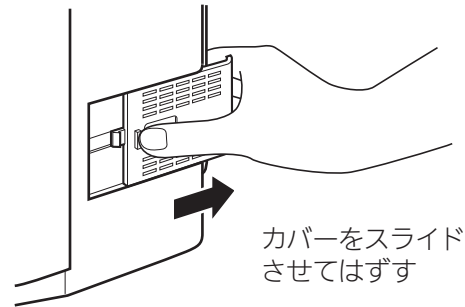
お知らせ

「ピッ」と音がしたら、リセットスイッチから指を離してください。そのまま押し続けると「ピピッ」と音がして、フィルターの交換時間もリセットされます。P16

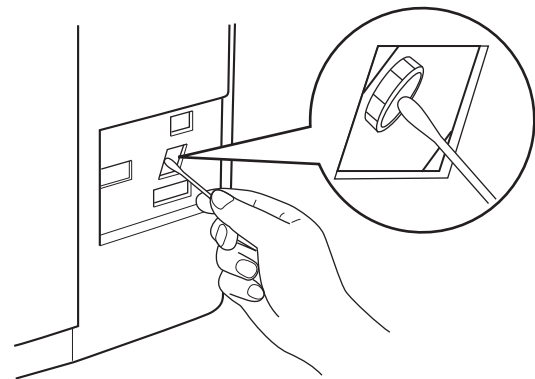
半年に1回程度

花粉/ダストセンサーのレンズ

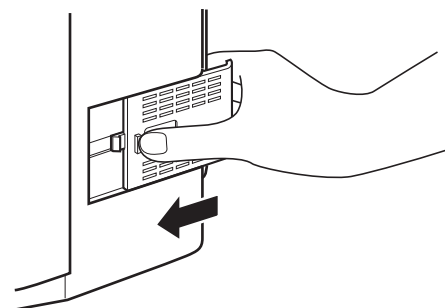
- 1 花粉/ダストセンサーのカバーをはずす
- 2 乾いた綿棒でレンズを掃除する
- 3 花粉/ダストセンサーのカバーを取付ける



カバーをスライドさせてははずす



水・アルコール・洗剤等でふかないでください。故障の原因になります。



吹出口からニオイがするとき

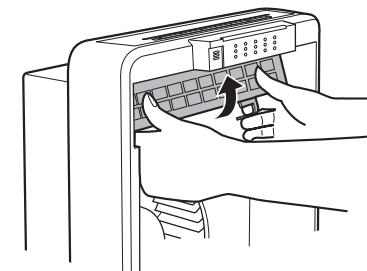
ナノテクプラチナ触媒・活性炭フィルター

- 1 吸込パネル・プレフィルターユニット・HEPAフィルターをはずす P8
- 2 活性炭フィルターをはずす P8
- 3 ナノテクプラチナ触媒をはずす
ナノテクプラチナ触媒の下側の取っ手に指をかけ、手前に引いてははずす
- 4 ナノテクプラチナ触媒・活性炭フィルターをつけおき洗いのする
- 5 ナノテクプラチナ触媒・活性炭フィルターを乾燥させる
- 6 ナノテクプラチナ触媒を本体に取付ける
- 7 活性炭フィルターを本体に取付ける P8
- 8 HEPAフィルター・プレフィルターユニット・吸込パネルを本体に取付ける P8

1 吸込パネル・プレフィルターユニット・HEPAフィルターをはずす P8

2 活性炭フィルターをはずす P8

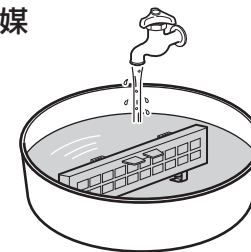
3 ナノテクプラチナ触媒をはずす
ナノテクプラチナ触媒の下側の取っ手に指をかけ、手前に引いてははずす



4 ナノテクプラチナ触媒・活性炭フィルターをつけおき洗いのする

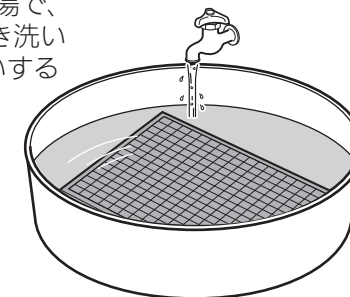
●ナノテクプラチナ触媒

水またはぬるま湯で、約1時間つけおき洗ったあと、水洗いする



●活性炭フィルター

水またはぬるま湯で、約1時間つけおき洗ったあと、水洗いする



洗剤は使用しないでください。また、こすらないでください。ナノテクプラチナ触媒・活性炭フィルターが破損する原因になります。

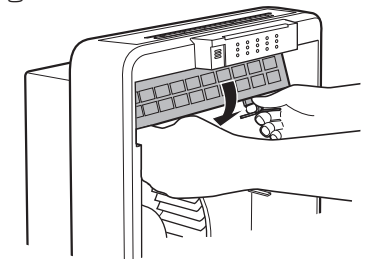
5 ナノテクプラチナ触媒・活性炭フィルターを乾燥させる

風通しの良い場所で約6時間陰干しして、よく乾燥させる(乾燥時間は、季節・天候によって異なります)

- ぬれたままでは使用しないでください。吹出口から、水滴が吹出したり、ニオイがする場合があります。
- つけおき洗いをして、活性炭フィルターの脱臭性能は完全には回復しません。交換時期がきたら、交換してください。

6 ナノテクプラチナ触媒を本体に取付ける

ナノテクプラチナ触媒の上側をかけたから、下側を押込む



7 活性炭フィルターを本体に取付ける P8

8 HEPAフィルター・プレフィルターユニット・吸込パネルを本体に取付ける P8

フィルターの交換と廃棄

交換時期がきたら、新しいフィルターと交換してください。


HEPAフィルター・活性炭フィルターの交換

交換時期のめやす

- フィルター交換ランプが点灯したとき
「静音」運転では約8年、「ターボ」運転では約1年の使用で点灯します。
一般社団法人日本電機工業会の規格(JEM1467)によるフィルターの耐久性は8年です。(タバコ6本/日の場合)
- HEPAフィルターの汚れがひどくなったり、いやなニオイがしてきたとき
- 活性炭フィルターをつけおき洗いしても、ニオイがとれないとき

運転「切」にして電源プラグを抜き、送風ファンが停止したことを確認してから、交換してください。

- 1 ダストボックスのゴミをすてる P14
- 2 HEPAフィルター・活性炭フィルターをはずして交換する P8
- 3 電源プラグを差込み、フィルター交換ランプを解除する



- フィルター交換ランプ消灯(解除)
吸込パネルを取付けていないと、解除できません。

- HEPAフィルター・活性炭フィルターの寿命は、使用環境、使用状況により異なります。
- HEPAフィルターを交換するときは、活性炭フィルターと一緒に交換してください。
- HEPAフィルターは洗っても再使用できません。汚れたら、必ず新しいフィルターと交換してください。
- 次の場合、HEPAフィルターや本体にニオイが付着することがあります。本体を掃除し、HEPAフィルターを交換してください。
・大量のタバコを吸う場合
・室内にニオイが多いとき

廃棄するときは

各自治体のゴミすて規則にしたがって、処分してください。

- HEPAフィルター
材質：PP(ポリプロピレン)・レーヨン・PET(ポリエステル)
- 活性炭フィルター
材質：活性炭・PET(ポリエステル)・PS(ポリスチレン)
- 本体
分解せずに、ゴミすて規則にしたがって処分してください。

消耗部品

お近くの三菱電機ストアか取扱店でお求めください。

- 交換用 フィルターセット
 - ・除菌HEPAフィルター
 - ・洗える特殊活性炭フィルター

● 形名	MAPR-900HFT
● 形名コード	5C4 865

<フィルターを単品で買いたいときは>
どちらかのフィルターだけが汚れたり、破損したり、ニオイがとれなくなったときに

- 交換用 除菌HEPAフィルター
 - サービス部品番号 M25 287 349H
- 交換用 洗える特殊活性炭フィルター
 - サービス部品番号 M25 287 349

※販売ルートが異なるため、フィルター単品の価格はフィルターセットよりも割高となります。

※当社は、この空気清浄機の消耗部品を製造打ち切り後10年保有しています。

故障かな?と思ったら

修理を依頼される前に取扱説明書をよくお読みいただき、次の点をお調べください。

現象	原因と処置
運転しない	<ul style="list-style-type: none"> ● 電源プラグがはずれていませんか? →電源プラグをコンセントにしっかり差込む。 P9 ● フィルター類・吸込パネルがしっかりとセットされていますか? →セットしなおす。 P8 ● プレフィルターユニット・ダストボックスユニットがしっかりとセットされていますか? →プレフィルターユニット・ダストボックスユニットをセットしなおす。 P12-13 ● 風量ランプ、または運転モードランプが点灯していますか? (運転が「入」になっていますか?) →運転スイッチを押して「入」にしてください。 P9
吸込パネルの下側が取付けられない	<ul style="list-style-type: none"> ● ダストボックスユニットのツメ(1カ所)が正しく取付けられていますか? →ダストボックスユニットを正しく取付ける。 P12-13
本体の振動が大きい	<ul style="list-style-type: none"> ● 水平でない場所や不安定な場所に設置していませんか? →水平で安定した台などの上に設置してください。 P3
ニオイや煙がとれにくい	<ul style="list-style-type: none"> ● プレフィルターが汚れていませんか? →プレフィルターをお手入れしてください。 P12-13 ● フィルター類が汚れていませんか? →フィルター類を交換してください。 P16 ● センサーにホコリがついていませんか? →センサーをお手入れしてください。 P13-14
運転音や振動が大きくなった	<ul style="list-style-type: none"> ● 手動運転「ターボ」「急速」や「ターボ自動」で運転していませんか? →風量が多い運転では音は大きめです。音が気になる場合は、風量が少ない運転を選んでください。 P9 ● プレフィルターが汚れていませんか? →プレフィルターをお手入れしてください。 P12-13 ● フィルター類が汚れていませんか? →フィルター類を交換してください。 P16 ● 活性炭フィルターが、ポリ袋に入ったままセットされていますか? →ポリ袋を取りはずし、セットしなおしてください。 P8
自動お掃除中	<ul style="list-style-type: none"> ● 「カタカタ」と音がする →ダストボックスユニットが、プレフィルターユニットに正しく取付けられていますか? →ダストボックスユニットを正しく取付ける。 P12-13 ● 「ブーン」という音が大きくなった →プレフィルターお掃除中は、モーターが動いているため「ブーン」という音がします。多量のホコリがおそうじブラシに付着すると、「ブーン」音が大きくなる場合があります。 →音が気になるときは、お手入れしてください。 P12-13
本体を移動するときに音がする	<ul style="list-style-type: none"> ● 運転したまま移動していませんか? →急に移動したり、傾けたりすると音がする場合があります。 P3

故障かな?と思ったら(つづき)

現象	原因と処置
運転中に吹出口から送風ファンを見ると、送風ファンが振れている	<ul style="list-style-type: none"> ●異常な音や異常な振動がなければ、問題ありません。
電源プラグを抜くと、「ピー」「ジー」と音がすることがある	<ul style="list-style-type: none"> ●運転「入」のまま電源プラグを抜いていませんか? →運転「切」にしてから電源プラグを抜いてください。
モニター プリアンプレッシャーモニター	モニターがなかなか変わらない <ul style="list-style-type: none"> ●部屋が広すぎませんか? →適用床面積の範囲(38畳)内で、お使いください。 ●ダストやニオイが多いと空気がきれいな状態になるまで時間がかかることがあります。 <モニター動作の確認方法> ●花粉/ダストセンサーの近くでティッシュをこすってホコリを出す。 ●香水・ヘアトニック等をティッシュペーパーに少しつけて、本体の前で香りを吸い込ませる。
	モニターの反応が少ない <ul style="list-style-type: none"> ●センサーにホコリがついていませんか? →センサーをお手入れする。 P13-14 ●運転「入」にした直後(数分間)は、ニオイセンサーが準備運転中のため、反応が鈍くなっています。 P9
	ニオイがするのにモニターが表示が変わらない <ul style="list-style-type: none"> ●ニオイの成分によりセンサーの感度が異なるため、モニターが表示が変わらない場合があります。
	室内の空気がきれいなのにモニターが反応する <ul style="list-style-type: none"> ●室内の空調機の風や、人間の鼻では感じにくいガスによって、反応する場合があります。 P7 ●黄砂が飛んでいませんか。黄砂が飛んでいると、少ない量でも感知する場合があります。 →黄砂情報(各地の気象情報)を確認してください。
フィルター交換ランプが点灯している	<ul style="list-style-type: none"> ●HEPAフィルター・活性炭フィルターの交換時期です。 →HEPAフィルター・活性炭フィルターを交換してください。 P16
ダストボックスお手入れランプが点灯している	<ul style="list-style-type: none"> ●ダストボックスのお手入れ時期です。 →ダストボックスをお手入れしてください。 P14
プレフィルターのホコリが取れない(プレフィルターが回らない)	<ul style="list-style-type: none"> ●ダストボックスが正しく取付けられていますか? →ダストボックスをセットしなおす。 P14 ●プレフィルターユニット・ダストボックスユニットがしっかりとセットされていますか? →プレフィルターユニット・ダストボックスユニットをセットしなおす。 P8 P12-13
プレフィルターが汚れている	<ul style="list-style-type: none"> ●「おそうじメカ」はプレフィルターのホコリを取る機能です。タバコのヤニ・微細な粉じんによる汚れは取れません。 →汚れが気になる場合は、水洗いしてください。 P12-13

以上のことをお調べになって、それでも不具合があるときは、使用を中止し、必ず電源プラグを抜いてからお買上げの販売店にご連絡ください。



当社ホームページ「よくあるご質問 FAQ」もご活用ください。
<https://faq01.mitsubishielectric.co.jp/>

保証とアフターサービス

■保証書(別添)

- 保証書は、必ず「お買上げ日・販売店名」などの記入をお確かめのうえ、販売店からお受け取りください。保証書は内容をよくお読みのと、大切に保存してください。

保証期間
お買上げ日から1年です
 保証期間内でも有料になることがありますので、保証書をよくお読みください。
 ただし、除菌HEPAフィルター・洗える特殊活性炭フィルターは消耗部品ですので、保証期間でも有料とさせていただきます。

■補修用性能部品の保有期間

- 当社は、この空気清浄機の補修用性能部品を製造打ち切り後6年保有しています。
- 補修用性能部品とは、その製品の機能を維持するために必要な部品です。

■ご不明な点や修理に関するご相談は

- お買上げの販売店か下記の「三菱電機 ご相談窓口・修理窓口」にご相談ください。

■修理を依頼される時は(持込修理)

- 「故障かな?と思ったら」(取扱説明書記載 17~18ページ)にしたがってお調べください。
- なお、不具合があるときは、運転スイッチを切り、必ず電源プラグを抜いてから、お買上げの販売店にご連絡ください。

●保証期間中は

保証書の規定にしたがって、修理させていただきます。なお、修理に際しましては、保証書をご提示ください。

●保証期間が過ぎているときは

修理すれば使用できる場合には、ご希望により有料で修理させていただきます。点検・診断のみでも有料となることがあります。

●修理料金は

技術料+部品代(+出張料)などで構成されています。

- 技術料…製品の点検や故障した製品を正常に修復するための料金です。
- 部品代…修理に使用した部品代金です。

●修理部品は

部品共用化のため、色等を変更する場合があります。

●ご連絡いただきたい内容

1. 品名	三菱空気清浄機
2. 形名	MA-83H
3. お買上げ日	年 月 日
4. 故障の状況	(できるだけ具体的に)

■この製品は、日本国内用に設計されていますので、国外では使用できません。また、アフターサービスもできません。

ご相談窓口・修理窓口のご案内(家電品)

取扱い・修理のご相談は、まずお買上げの販売店へ

- お買上げの販売店にご依頼できない場合(転居や贈答品などは、各窓口へお問い合わせください。

■お問合せ窓口におけるお客様の個人情報のお取り扱いについて

- 三菱電機株式会社は、お客様からご提供いただきました個人情報は、下記のとおり、お取り扱いします。
- お問合わせ(ご依頼)いただいた修理・保守・工事および製品のお取り扱いに関連してお客様よりご提供いただいた個人情報は、本目的ならびに製品品質・サービス品質の改善、製品情報のお知らせに利用します。
 - 上記利用目的のために、お問合わせ(ご依頼)内容の記録を残すことがあります。
 - あらかじめお客様からご了解をいただいている場合および下記の場合を除き、当社以外の第三者に個人情報を提供・開示することはありません。
 - 上記利用目的のために、弊社グループ会社・協力会社などに業務委託する場合。
 - 法令等の定める規定に基づく場合。
 - 個人情報に関するご相談は、お問合わせをいただきました窓口にご連絡ください。

ご相談窓口 家電品の購入相談・取扱い方法

受付時間365日24時間

●三菱電機お客さま相談センター

フリーダイヤル 0120-139-365 (無料)
 いつもサンキュー 365日
 ■ご相談対応 平日 9:00~19:00
 土・日・祝・弊社休日 9:00~17:00
 上記以外の時間は受付のみ可能です。
 〒154-0001 東京都世田谷区池尻 3-10-3

携帯電話・PHSの場合

TEL 0570-077-365 (有料)

FAX 0570-088-365 (有料)

フリーダイヤル・ナビダイヤルをご利用いただけない場合は
 TEL 03-3414-9655 FAX 03-3413-4049

修理窓口 家電品の修理の問合せ・修理の依頼

受付時間365日24時間

●三菱電機修理受付センター

フリーダイヤル 0120-56-8634 (無料)
 パソコン・スマートフォン www.melsc.co.jp
 2次元コードでも簡単にアクセスできます。

携帯電話・PHSの場合

TEL 0570-01-8634 (有料)

FAX 0570-03-8634 (有料)

- 所在地、電話番号などについては変更になることがありますので、あらかじめご了承ください。
- 電話番号をお確かめのうえ、お間違えのないようにおかけください。

K20A


仕様

形名	MA-83H	
電源	AC100V 50-60Hz	
消費電力	ターボ	72W
	急速	20W
	強	10W
	中	6W
	静音	5W
待機時消費電力 ^{※1}	1W	
風量	ターボ	8.3m ³ /分
	急速	5.1m ³ /分
	強	3.4m ³ /分
	中	2.5m ³ /分
	静音	1.7m ³ /分
運転音 ^{※2}	ターボ	51dB
	急速	41dB
	強	31dB
	中	25dB
	静音	17dB
適用床面積(目安) ^{※3}	38畳まで(63m ²)	
質量	9.5kg	
寸法	高さ547mm×幅425mm×奥行238mm	
コードの長さ	1.8m	

※1 待機時消費電力とは、電源プラグを差込み、運転「切」のときの消費電力です。

※2 運転音は、本体周囲1mで測定した平均値です。

※3 適用床面積の数値はJEM1467に基づく値です。

愛情点検	★長年ご使用の空気清浄機の点検を!	空気清浄機の補修用性能部品の保有期間は、製造打ち切り後6年です。
	<p>こんな症状はありませんか</p> <ul style="list-style-type: none"> ● 運転「入」にしても運転しないときがある。 ● 本体・電源コード・プラグが異常に熱い。 ● 運転中、異常な音や振動がする。 ● コゲ臭い。 ● 運転音が異常に大きくなる。 ● 取付ネジが腐食、ゆるんでいる。 ● 漏電ブレーカーがひんぱんに落ちる。 ● その他の異常や故障がある。 	<p>ご使用中</p> <p>事故防止のため、電源プラグを抜き、販売店に点検・修理をご相談ください。</p>

後日のために記録しておくとう便利です。

お買上げ店名	電話
お買上げ(据付)日	年 月 日

三菱電機株式会社
三菱電機ホーム機器株式会社

〒369-1295 埼玉県深谷市小前田1728-1

ZT946Z094H04