

MITSUBISHI

三菱自動風呂給湯電気温水器

フルオート エコオート 用

浴室リモコン (形名: RMC-6B)

台所リモコン (形名: RMC-6K)

工事説明書

1. 浴室リモコン工事

■浴室リモコン付属品



【お願い】 □リモコン本体を分解しないでください。

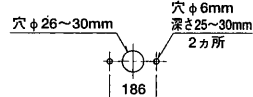
□リモコンケーブルは、三菱純正別売部品 (形名: LM-620またはLM-650) を設置条件に合わせて切断してご使用ください。
□操作説明ラベルを浴室リモコンの近傍に貼り付けてください。

■取付け場所の選定

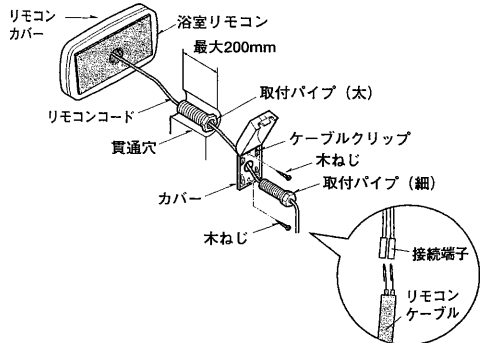
- 浴室リモコンは防水タイプですが、できるだけ湯や水がかかりにくい場所に取付けてください。
- カバーは湿気の少ない場所に取付けてください。
- リモコンケーブルの長さが50m以内になる場所に取付けてください。
- 浴室リモコンはスイッチ操作が容易にでき、表示が良く見えるところに取付けてください。

■コンクリート、タイルなどの壁に取付ける場合 (壁貫通)

- 壁厚200mmまで取付け可能です。
- 壁に貫通穴 (φ26~30mm)、オールプラグ用穴 (φ6mm、深さ約30mm、2カ所) をあけ、オールプラグを打ち込みます。



- ①マイナスドライバーなどで、リモコンカバーをケースからはずす。
- ②取付パイプ (太) を壁の厚さに合わせてカットし、リモコンコードを通してリモコンにねじ込む。
- ③木ねじでリモコンを壁に固定して、リモコンコードをカバー、取付パイプ (細) を通して、取付パイプ (細) をねじ込み、カバーを木ねじ2本で止める。
- ④リモコンケーブルの芯線を2つ折りして、リモコンコード接続端子に圧着する。
- ⑤接続部がカバーの内側になるようにケーブルクリップにリモコンケーブルを巻付けてカバーのふたをする。
- ⑥リモコンカバーを取付ける。



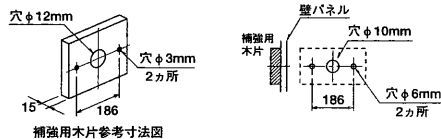
【参考】接続端子用手動式圧着工具
●日本圧着端子製造株式会社製 YNT-2216

商品名	本体形名
フルオート	SRT-3766F200V-BL, SRT-3766F100V-BL, SRT-4666F200V-BL, SRT-4666F100V-BL, SRT-4666FM200V-BL
エコオート	SRT-3766CF-BL, SRT-4666CF-BL, SRT-4666CFM-BL
高圧カフルオート	SRT-3766FU200V-BL, SRT-4666FU200V-BL, SRT-5566FU200V-BL, SRT-4666FUM200V-BL
高圧カエコオート	SRT-3766CFU-BL, SRT-4666CFU-BL, SRT-5566CFU-BL, SRT-4666CFUM-BL

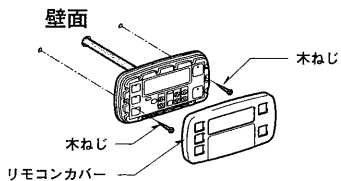
□リモコンは、三菱自動風呂給湯電気温水器専用です。
□高圧カフルオート、エコオートはリモコンを使用しないと、温水器のわき上げが行えません。

■ユニットバスに取付ける場合 (壁内配線)

- 取付パイプ、カバー、オールプラグは使用しません。
- 室内側からリモコンケーブルを通しておきます。
- 壁にリモコンコード用穴 (φ10mm) と、リモコン取付け用穴 (φ6mm) をあけます。
- 壁パネルに取付ける場合、裏側に補強用の木片を取付けます。木片にリモコンコード用穴 (φ12mm) と、リモコン取付け用穴 (φ3mm、2カ所) をあけます。
- 補強用の木片を接着剤などで壁裏面に付けます。
- 木片は現地で用意してください。

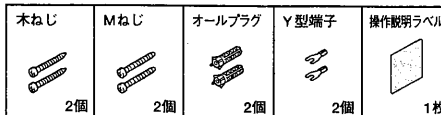


- ①マイナスドライバーなどで、リモコンカバーをケースからはずす。
- ②リモコンケーブルの芯線を2つ折りして、リモコンコード接続端子に圧着し、必ず、木ねじ2本でリモコンを固定する。
- ③リモコンカバーを取付ける。



2. 台所リモコン工事

■台所リモコン付属品

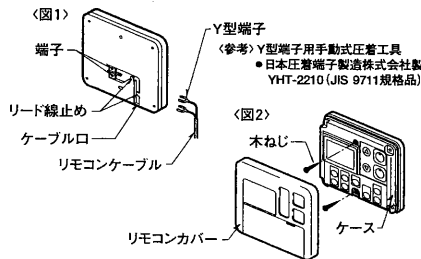


【お願い】 □リモコン本体を分解しないでください。

□リモコンケーブルは、三菱純正別売部品 (形名: LM-620またはLM-650) を設置条件に合わせて切断してご使用ください。
□操作説明ラベルを台所リモコンの近傍に貼り付けてください。

■壁面に取付ける場合 (ケーブル露出配線)

- ①下ケースの「ケーブル口」をニッパーなどで切欠く。〈図1〉
- ②リモコンケーブルを付属のY型端子に圧着して端子に接続し、リモコンケーブルをリード線止めにする。〈図1〉
- ③マイナスドライバーでリモコンカバーをケースからはずす。
- ④リモコンケースを木ねじ2本で壁に固定する。〈図2〉
- 壁がコンクリートブロックなどの場合は、オールプラグ用穴 (φ6mm、深さ約30mm、2箇所) をあけオールプラグを打ち込んでから木ねじ2本でリモコンケースを固定します。
- ⑤リモコンカバーをケースにはめ、リモコンケーブルを壁に固定して温水器まで配線する。〈図2〉



■取付け場所の選定

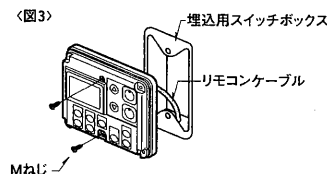
- 台所リモコンは必ず屋内に取付けてください。
【お願い】 台所リモコンは防水タイプではありません。下記の場所には取付けしないでください。
□浴室など湿気の多いところ
□直射日光のあたるところ
□ガスケーブルなどの高温 (50℃以上) になるところ
□蒸気や水しぶきのかかるところ

- リモコンケーブルの長さが50m以内になる場所に取付けてください。
- 台所リモコンはスイッチ操作が容易にでき、表示が良く見えるところ (目の位置より少し下側) に取付けてください。



■リモコンケーブルを壁中に通す場合 (ケーブル埋込配線)

- リモコン取付け位置に埋込用スイッチボックス (1個用) を取付けておきます。
 - リモコンケーブルを電線管に通し、温水器まで配線しておきます。
- ①埋込用スイッチボックスから出ているリモコンケーブルを付属のY型端子に圧着して、端子に接続する。〈図1〉
 - ②マイナスドライバーでリモコンカバーをケースからはずす。
 - ③リモコンケースをMねじ2本で埋込用スイッチボックスに固定する。〈図3〉
 - ④リモコンカバーをケースにはめる。



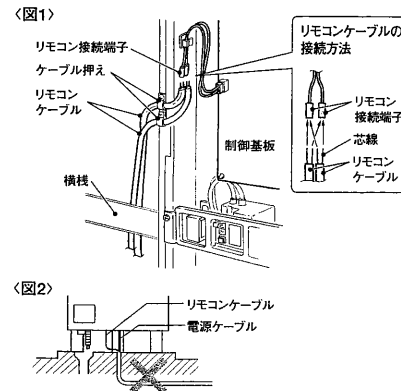
3. リモコンケーブルと温水器の接続工事

- 台所リモコン、浴室リモコンの端子はどちらも無極性です。

- ①前面カバーを外す。
- ②リモコンケーブル口から各リモコンケーブルを通し、リモコンケーブルの芯線をリモコンケーブル接続端子に圧着する。〈図1〉
【参考】接続端子用手動式圧着工具 YNT-2216
●日本圧着端子製造株式会社製 YNT-2216
- ③ケーブル押えでリモコンケーブルを固定する。

【お願い】

- リモコンケーブルどうしの中継は誤動作の原因になりますので行わないでください。
- リモコンケーブルは電源ケーブルと離して (約5cm) 配線してください。近いとノイズによる誤動作の原因になります。
- リモコンケーブルは、引っ張っても端子に直接張力がかからないようにケーブル押えで確実に固定してください。
- 電源ケーブルとリモコンケーブルを同一パイプ内で配線しないでください。リモコンが誤動作する場合があります。〈図2〉
- リモコンケーブルを温水器のリモコン接続ターミナルに接続するときは、200V電源ブレーカーの電源レバーを「切」にしてから接続してください。
- リモコンケーブルは、本体内部の横棧の内側を通してください。



三菱電機株式会社
群馬製作所 〒370-0492 群馬県新田郡尾島町若松800
電話番号 0276-52-1111 (代表)