

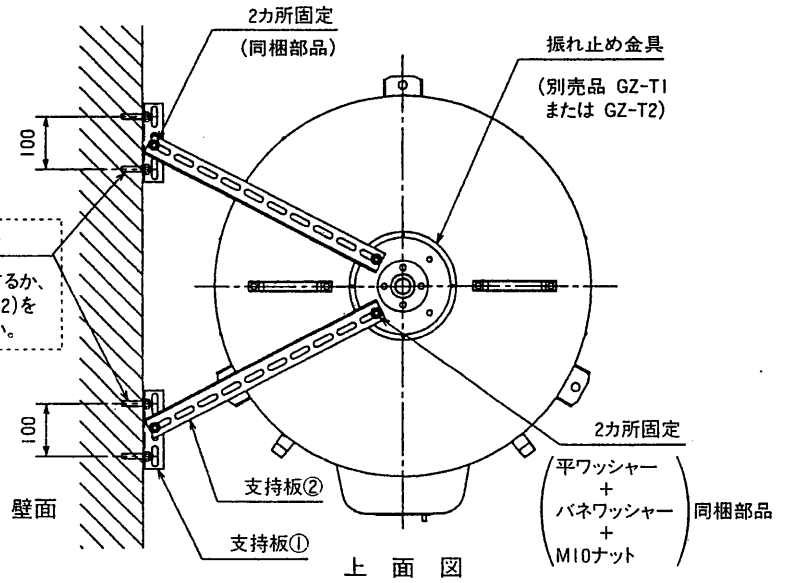
MITSUBISHI

三菱電気温水器用 上部固定アンクルセット GZ-A2〔壁面固定用〕 工事説明書

●取付け方法

1. 壁面に支持板①をアンカーボルトで固定する。
2. 振れ止め金具と支持板①を支持板②で固定する。
(支持板②は現地の施工に合わせてカットしてお使いください。)

※温水器設置場所が壁面より離れている場合は、支持板②を組み合わせてお使いください。その場合、支持板どうしの固定は必ず2箇所行ってください。



支持板を組み合わせて使用する場合

