

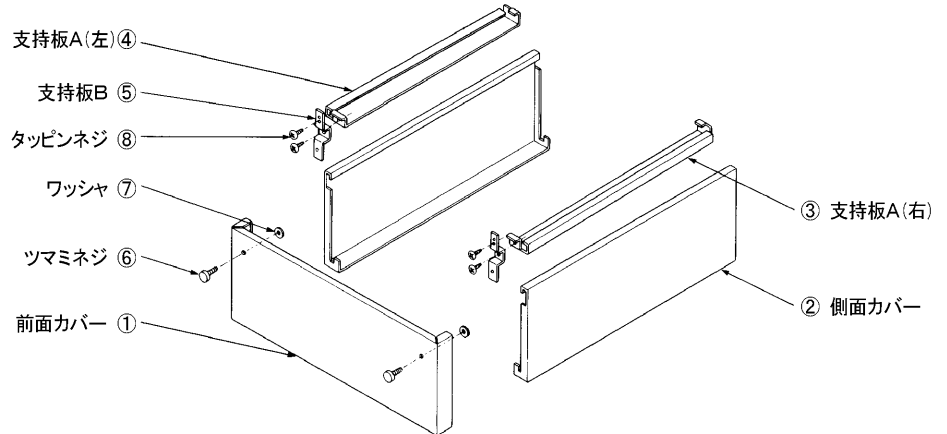
三菱電気温水器用脚部カバー

GT-B150、GT-B200、GT-B460S、GT-B460F、
GT-B460CF、GT-C460F、GT-C550F 組立説明書

形名	形名コード
GT-B150	659 874
GT-B200	659 875
GT-B460S	659 882
GT-B460F	48H 502
GT-B460CF	48G 700
GT-C460F	48H 505
GT-C550F	48H 506

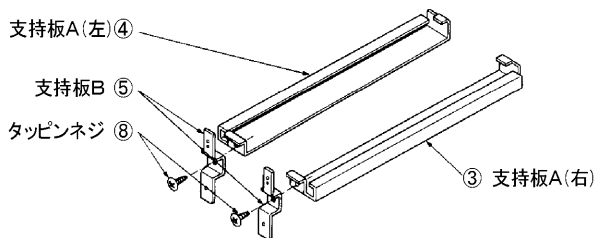
1. 部品構成一覧 ●次の部品があります。

部品名	数量
① 前面カバー	1
② 側面カバー	2
③ 支持板 A (右)	1
④ 支持板 A (左)	1
⑤ 支持板 B	2
⑥ ツマミネジ	2
⑦ ワッシャ	2
⑧ タッピンネジ	4

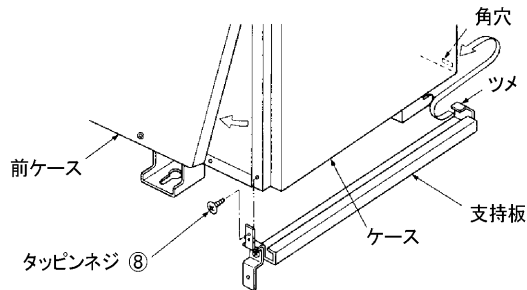


2 組立要領 ●支持板は温水器を設置する前に取付けてください。

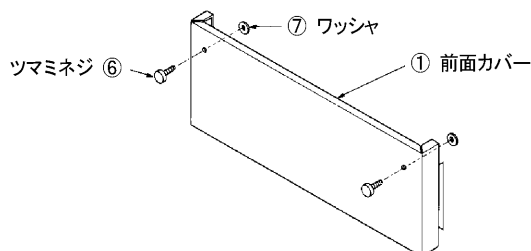
(1) 支持板Aと支持板Bをタッピンネジで固定します。



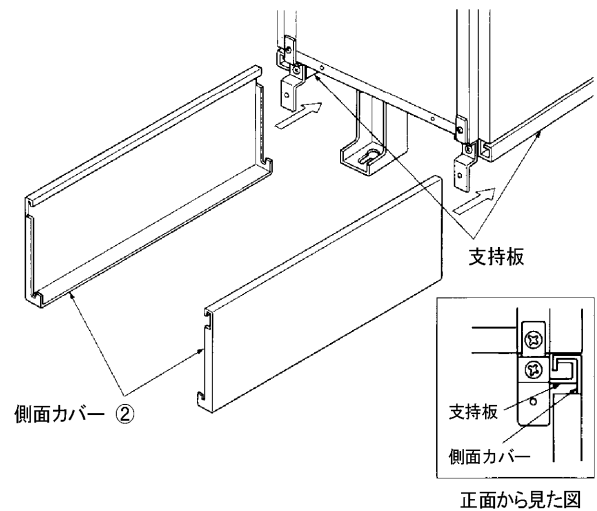
(2) 温水器本体の前ケースを外し、支持板をケース後部の角穴にツメを引っかけてからタッピンネジでケースに固定します。



(3) 前面カバーにツマミネジをワッシャで取付けます。



(4) 側面カバーを支持板に差し込みます。



(5) 前面カバーのツメを側面カバーのツメに引っかけてからツマミネジで取付けます。

