

MITSUBISHI

三菱電気温水器用湯水混合栓 (CHバルブ) BPV-302, BPV-302K 工事説明書

形名	形名コード
BPV-302	660 222
BPV-302K	660 223

●適用形名 GP-4012、GP-1157

1. 部品構成と組立手順

(1) 部品構成

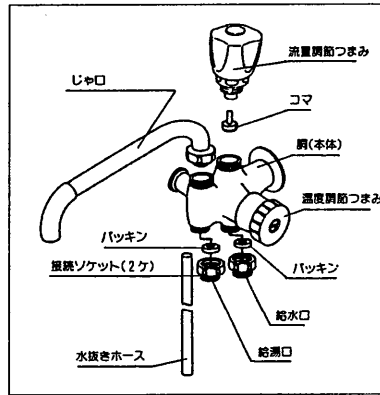
●このセットには以下の一覧表の部品が入っていますので、部品と数量を確認してください。

部品一覧表

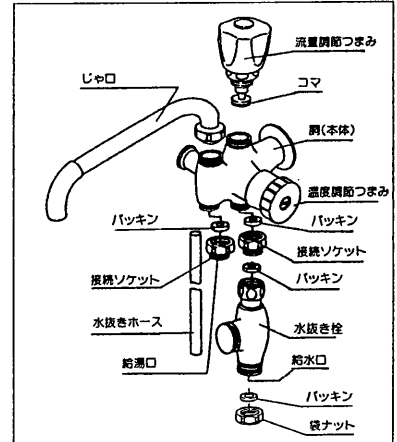
※はBPV-302Kのみ

部品名	数量	備考
胴(本体)	1	
流量調節つまみ	1	
コマ	1	BPV-302Kは流量調節つまみと一体
じゃ口	1	
接続ソケット	2	W18山20ネジ -G1/2ネジ
パッキン	2	接続ソケット用
水抜きホース	1	
※ 袋ナット	1	ゴムホース接続用
※ パッキン	1	袋ナット用
※ 水抜き栓	1	パッキン付

BPV-302 (一般地用)



BPV-302K (寒冷地用)



(2) 組立手順

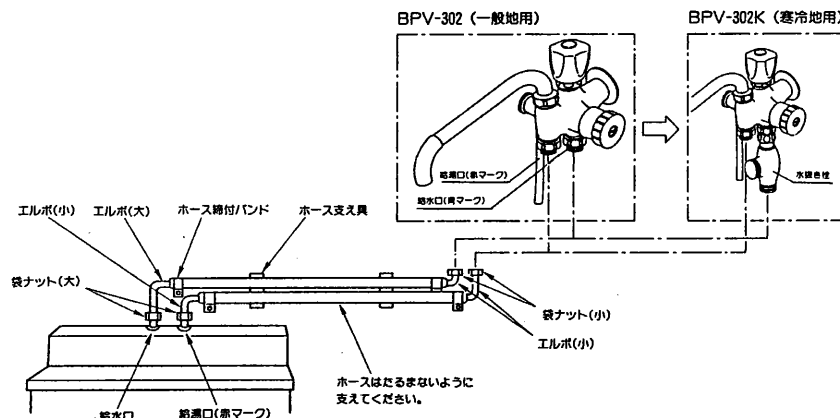
- ①コマ、流量調節つまみを取付け、スパナ等工具を用いてしめつけます。
- ②じゃ口を取付け、スパナ等でしめつけます。
- ③水抜きホースを取付けます。

2. 電気温水器との接続

(1) ゴムホースとの接続

別売のゴムホースセット (GP-403G) を用いて電気温水器と接続してください。

- BPV-302 (一般地用) の場合
接続ソケット (2ケ) が不用となります。
- BPV-302K (寒冷地用) の場合
接続ソケット (1ケ) が不用となります。(給湯口側)
給湯口側 (水抜き栓) との接続はBPV-302Kに同梱している袋ナットを用いてください。
(別売のゴムホースセットに同梱している袋ナット(小)が1ケ不用となります。)



(2) フレキシブルホースとの接続

市販のフレキシブルホースを用いて、上図に準じて電気温水器と接続してください。

お願い 各部品は充分ねじ締めして確実に接続し、かつ配管後は水もれがないことを確認してください。

使いかたにつきましては、電気温水器 (GP-4012、GP-1157) の取扱説明書をご覧ください。