

# MITSUBISHI

## 三菱電機 温水器 ダイアホット

深夜電力通電制御型(8時間) / 時間帯別電灯対応通電制御型

形名 SRG-3756 (タンク容量:370L) SRG-3056M (タンク容量:300L) SRG-4656 (タンク容量:460L) SRG-3756M (タンク容量:370L) SRG-5556 (タンク容量:550L) SRG-4656M (タンク容量:460L)

SL:スリムボディタイプ  
M:集合住宅向け(ドレン用エルボセット付)

この据付工事説明書は再生紙を使用しました。

工事完了後は、この据付工事説明書を取扱説明書、工事確認書とともにお使いになるお客さまにお渡しし、保管していただくよう依頼してください。

### 据付工事説明書 販売店・工事店さま用

●この製品の性能・機能を十分に発揮させ、また安全を確保するために、正しい据付工事が必要です。据付工事の前にこの「据付工事説明書」を必ずお読みください。

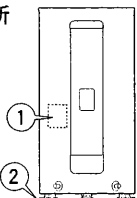
## 1. 据付工事をされる方へ

- この製品の性能・機能を十分に発揮させ、また安全を確保するために、正しい据付工事が必要です。据付工事の前に「安全のために必ずお守りください」を必ずお読みください。
  - この説明書に記載されていない方法や保証書と適合しない内容で工事された場合、また、指定の純正別売部品を使用せず工事された場合、事故や故障が生じたときには責任を負いかねます。
- 【お願い】○運搬するときは、前面カバーを上にして本体上部のとってと脚を持ってください。また、高層住宅などへのつり上げ運搬は、つり上げ台を使用してください。
- 製品の上面には上がらないでください。変形することがあります。
- メンテナンスのための十分なスペースを確保してください。  
(前方 1300mm以上、上方 500mm以上)

## 2. 同梱付属品 次の部品が付属されています。

- ①配管支持板<1個>
- ②脚固定金具<1個>  
M:集合住宅向けのみ付属しています。

同梱場所



## 3. 純正別売部品 据付工事には、品質と耐久性を考え、三菱純正別売部品をお使いください。

必要部品

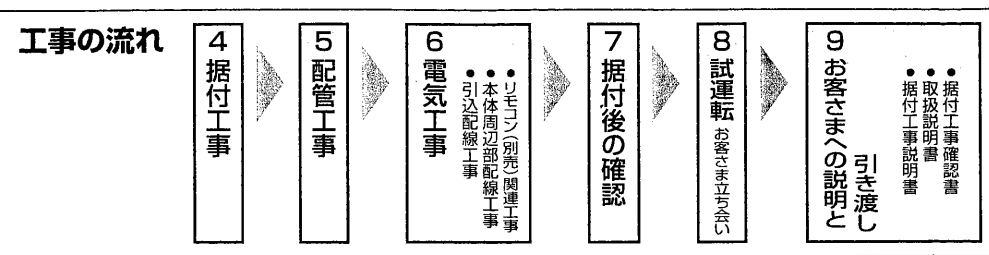
No.	部品名	個数	個別形名	セット形名
1	減圧弁	1	GT-T8A	BA-T12B
2	逃し弁	1	GT-T19B	
3	絶縁パイプ(20A 1m)給湯用	1	GT-60B	
4	絶縁パイプ(20A 0.5m)給水用	1	GT-61B	
5	ホッパー	1	GT-70	
6	特殊エルボ	1	GT-54B	
7	逃し弁特殊チーズ	1	GT-55B	
8	ステンレスニップル	1	—	
9	ホッパー接続金具	1	—	
10	アース棒	1	GT-30B	

仕様確認のうえ現地調達可能部品

No.	部品名	個数	個別形名
1	アンカーボルトM12(30本入)	1	GZ-B1
2	アンカーボルトM10(50本入)	1	GZ-B2

条件により準備する部品

No.	部品名	個数	個別形名
1	負圧作動弁付逃し弁	1	GT-T40B
2	空気抜き弁	1	GT-20B
3	空気抜き特殊チーズ	1	GT-57B
4	逃し弁特殊チーズ	1	GT-55B
5	上部振れ止め金具	1	GZ-T1
6	上部アングルセット(天井固定用)	1	GZ-A1
(選択)	上部アングルセット(壁面固定用)	1	GZ-A2
7	脚固定金具	1	GZ-7B
8	ドレン用エルボセット	1	GT-51B
9	リモコン	1	RMC-6
10	リモコンケーブル(2芯 20m)	1	LM-620
(選択)	リモコンケーブル(2芯 50m)	1	LM-650



## 安全のために必ずお守りください

■本文中に使われる図記号の意味は次のとおりです。

- 禁止
- アース線接続
- 指示に従い行う

### 警告 誤った取扱いをしたときに、死亡や重傷に結びつく可能性があるもの

- 必ずアース工事をする**  
工事に不備があると、故障や漏電のときに感電することがあります。
- ガス類や引火物の近くには据付けない**  
発火・火災になることがあります。
- 漏電遮断器の動作を確認する**  
故障のまま使用すると、感電することがあります。
- 屋外で開梱する場合は、風が当たらない安定した場所に仮置きする**  
強風によって製品が転倒し、事故の原因になります。
- 電気工事を行うときは電源ブレーカーを「切」にする**  
感電することがあります。
- 湿気が多い場所に据付けない**  
浴室など湿気が多い場所に据付けると、火災・感電の原因になります。
- 満水時の重量に耐える基礎工事を行う**  
事故・故障の原因になります。
- 上水道直結の配管工事や電気工事は、必ず指定工事業者が行う**  
【電気工事】電気設備基準及び内規規格に基づいて、指定業者が行なってください。  
【水道直結の配管工事】当分水道局(水道事業管理者)の認定水道工事業者が、指定された配管材料を使用して下さい。
- 減圧弁、逃し弁は指定の設定圧力のもを取付ける**  
この機器は、労働省労働安全衛生法及び日本工業規格(JIS)により水頭圧10m以下で使用することが義務付けられているため、必ず減圧弁及び逃し弁を取付けて使用してください。

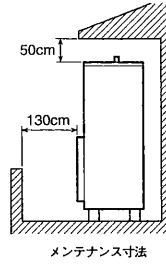
### 注意 誤った取扱いをしたときに、傷害または家屋・家財などの損害に結びつくもの

- 凍結防止対策を行う**  
凍結すると、本体が破損したり、配管が破裂してやけどをすることがあります。
- 床面の防水・排水処理工事をする**  
処理工事しないと、水漏れが起きたとき、大きな被害につながる可能性があります。
- 脚をアンカーボルトで固定する**  
固定しないと地震のとき、本体が倒れてけがをすることがあります。
- 2階以上に据付ける場合は、上部振れ止め金具で本体を固定する**  
固定しないと地震のとき、本体が倒れてけがをすることがあります。
- 水道水を使用する**  
水漏れ、故障の原因になります。
- 工事作業中は手袋を着用する**  
金属端面によるけがや高温部接触によるやけどの原因になります。
- 雨や雪が降ったとき、水たまりができて水につかるようなところには据付けない**  
感電することがあります。
- 定格を確認して使用する**  
発火・火災になることがあります。
- 据付工事には、三菱純正別売部品を使用する**  
逃し弁 減圧弁 絶縁パイプ  
事故・故障の原因になります。

# 4.据付工事

## 据付場所の選定

- 温水器と建物とのすき間寸法は各都市の火災予防条例に従ってください。
- 雨や雪が降ったとき、水たまりができて水につかるようなところには絶対に据付けしないでください。
- 積雪地区に据付ける場合には、雪を防ぐために小屋がけをしてください。
- 浴室など湿気の多いところには据付けしないでください。
- 浄化槽の近くには据付けしないでください。
- 配管の放熱ロスを少なくするため、使用頻度の多い台所近くが最適です。
- 室内（機械室など）に据付ける場合は通気口を設け、密閉室にしないでください。
- 保守、点検に必要なスペースを確保してください。また、本体が故障したときや交換時の搬入、搬出ができるように側面のスペースも考慮してください。



### 東京消防庁設置基準適合

この製品は「組込み形等電気機器の設置に関する自主基準」(平成6年11月18日改正社団法人日本電機工業会)設置基準適合品のため、建築物の可燃物等からの離隔距離は、上下、左右、前後方向とも0mm以上です。ただし、故障時や交換時などのメンテナンススペースを確保するため、右図に示す寸法を確保してください。

### 警告

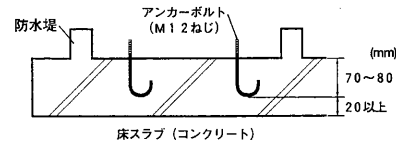
ガス類や引火物の近くには据付けない  
発火・火災になることがあります。

## 床面工事

- 漏水時の質量(外形寸法図参照)に十分耐える基礎工事をしてください。
- 屋内設置の場合は床面の防水、防水堤および排水処理工事を行なってください。

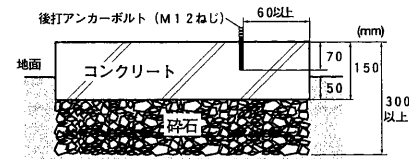
### 基礎工事

埋込みアンカーの場合(屋内の場合)

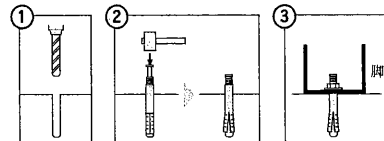


コンクリートの圧縮強度…18MPa (180kg/cm<sup>2</sup>)以上  
アンカーボルト引き抜き力……………9800N (1000kgf)以上

後打ちアンカーの場合(屋外の場合)



後打ちアンカーボルトの施工例



① ドリル等で予め穴をあけておきます。  
② アンカーボルトを入れ、ハンマー等でピンを打ち込みます。(アンカーボルトは開閉部をします。)  
③ ナットワッシャーをはめ、脚を固定します。



- 【お願い】
- ・買換え時、アンカーボルトの位置が異なっているときは、新たにアンカーボルトを打ってください。
  - ・後打ちアンカーボルトの場合は下表のものをご使用ください。

品名: 雄ねじ形メカニカルアンカーボルト

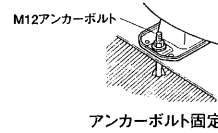
直径	全長	ねじの長さ	ドリル径	埋込み深さ
12	100	30	12.7	70

### 注意

床面の防水・排水処理工事をする  
処理工事しないと水漏れが起きたとき、大きな被害につながる場合があります。

## 脚固定方法

- 脚は地震時の転倒防止のためアンカーボルトを使用して床面に固定します。3箇所必ず固定してください。



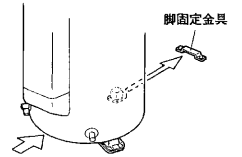
アンカーボルト固定後

### 注意

脚をアンカーボルトで固定する  
固定しないと地震のとき、本体が倒れてけがをすることがあります。

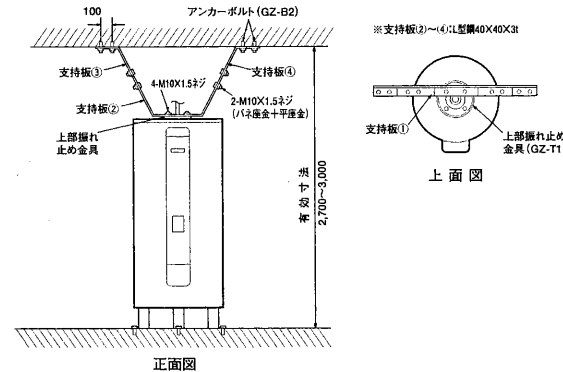
### 後脚がアンカーボルトで固定できない場合

- ① 脚固定金具をM12アンカーボルトで右図の位置に固定します。
- ② 本体を矢印の方向に移動させ、後脚を脚固定金具の爪にはめ込みます。
- ③ 前脚をアンカーボルトで固定します。



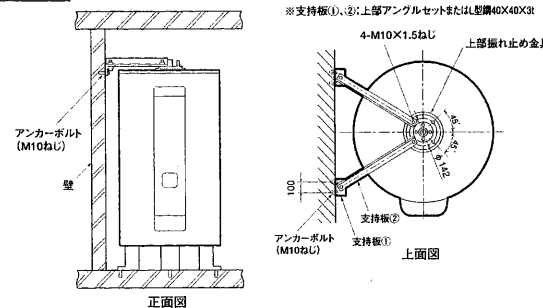
## 上部振れ止め工事

### 天井固定例



- (1) 上部振れ止め金具に支持板①を固定します。
- (2) 支持板①に支持板②を固定します。(正面図)
- (3) 支持板②に支持板③、支持板④を固定します。(正面図)  
(支持板は現地の施工に合わせて適当な長さにカットしてご使用ください。)
- (4) 支持板③、支持板④を天井にM10アンカーボルトで固定します。(正面図)

### 壁面固定例



- (1) 壁面に支持板①をM10アンカーボルトで固定します。
  - (2) 上部振れ止め金具と支持板①を支持板②で固定します。  
(支持板②は現地の施工に合わせて適当な長さにカットしてご使用ください。)
- ※温水器設置場所が壁面より離れている場合は、支持板②を組み合わせてお使いください。その場合、支持板どうしの固定は必ず2箇所以上行なってください。

【お願い】引張荷重が4900N (500kgf) 以上に耐える壁、または棧を設けてください。

- ・アンカーボルトは引き抜き力が2450N (250kgf) 以上になる施工をしてください。
- ・後打ちアンカーボルトの場合は右表のものをご使用ください。
- ・上部振れ止め金具を側面に取付ける場合、使用しないねじ穴は雨水が入らないように付属のシールでふさいでください。(シールは上部振れ止め金具に付いています。)

品名: 雄ねじ形メカニカルアンカーボルト

直径	全長	ねじの長さ	ドリル径	埋込み深さ
10	60	25	10.5	35

# 5. 配管工事

- 上水道に直結する場合は当該水道局の条例に基づき認定水道工事業者が、指定された配管材料を使って施工します。
- 水は、必ず水道法に定められた飲料水の水質基準に適合した水道水を使用します。
  - ・塩分、石灰分、その他の不純物が使用水に多く含まれていたり、酸性水質の地域での使用はさけてください。
  - ・井戸水などは水質によって故障の原因となりますので、ご使用しないでください。
- 逃し弁、減圧弁、空気抜き弁は当社純正部品を使用してください。純正部品以外の部品を使用すると、故障・事故の原因になります。
- 水源水圧は200kPa (2.0kgf/cm<sup>2</sup>) 以上が必要です。
- ドレンホースは必ず排水ホッパーに導いてください。万一の水漏れ被害を防ぎます。(Mタイプ)
- 温水器回りの配管部品は、保守、点検がしやすいように取付けます。
- 水栓は逆止弁付湯水混合栓を使用してください。使用する蛇口によっては、出流量が少ない場合があります。特に浴室ではやけど防止のためサーモスタット付湯水混合栓を使用してください。(サーモスタット付湯水混合栓を使用する場合、構造により出流量が極端に少ない場合があります。ご使用になるときは、最低必要圧力、シャワーヘッドなどの仕様を確認して選定してください。手元ストップシャワー、マッサージシャワー等のシャワーヘッドでは出流量が少なくなります。)
- 断水時にタンクが負圧にならない工事をしてください。(給水側の逆止弁の取付け、または負圧作動弁付逃し弁の取付け)
- マンション等、集合住宅に設置する場合は、負圧作動弁付逃し弁 (別売部品 形名:GT-T40B) を使用してください。
- 鳥居配管をすると、配管途中にエア溜まりを生じますので避けてください。

## 警告

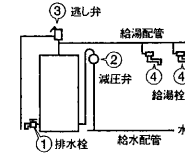
**減圧弁、逃し弁は指定の設定圧力のものを取付ける**  
この機器は、労働省労働安全衛生法及び日本工業規格 (JIS) により水頭圧 10m以下で使用することが義務付けられているため、必ず減圧弁及び逃し弁を取付けて使用してください。

## 注意

**水道水を使用する**  
水道水を使用しないと故障の原因になります。

## 【お願い】

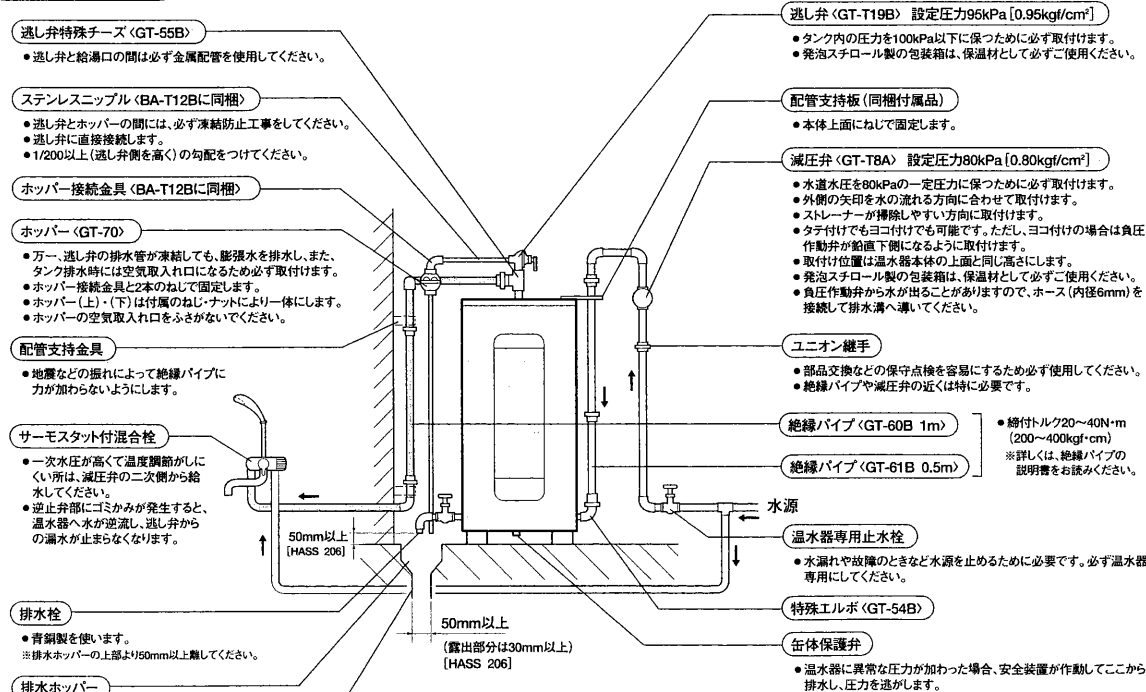
- 配管材料をろう付けた場合は、ろう付け箇所のフラックスや漏水器のケースに飛散したフラックスを濡れた布できれいに拭き取ってください。
  - 給湯配管は、管の膨張収縮がありますので、コンクリート壁やスラブを貫通するときはスリーブを使用し、埋設配管するときは管を固定しないでください。
  - 配管材料はネジ切り・切断などの際、油やゴミが付着しますので加工後は必ず中性洗剤で洗浄してから配管してください。また、キズやバリが無いように面取りを行なってください。(通水後は各水栓、減圧弁などのストレーナーにゴミがたまっていないか点検してください。)
  - 配管接合部のシール材は耐熱・耐食性のある材料を使用してください。
  - シールテープを使用する場合は、ネジ部よりはみ出さないようにしてください。
- 耐熱端ビ管 (HT管など) を接着接続した場合は、接着剤が減圧弁・ストレーナー等へ付着しないよう硬化後に通水してください。使用する接着剤の種類、使用量、養生時間などは接着剤メーカーの説明書に従ってください。
- 接着剤やフラックスが温水器のタンクに入り、湯から悪臭が発生した場合は以下の処置を行なってください。



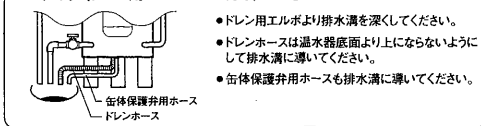
- 1 一度タンク内の水を水き上げした後、排水してください。タンク内の洗浄をしてください。(100L程度の水を2回くらい入れ替えてください。)
- 2 減圧弁のストレーナーの清掃、または交換をしてください。
- 3 逃し弁からも1〜2分程度排水してください。
- 4 配管内を洗浄するために、各給湯栓から10分程度、水を流してください。

## 標準配管例

給水配管・給湯配管は現地で準備してください。



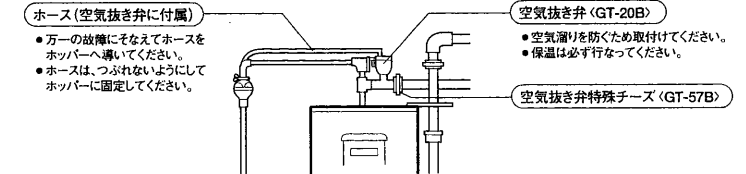
### Mタイプ (ドレン用エルボセット付き) のとき



## 本体配管工事

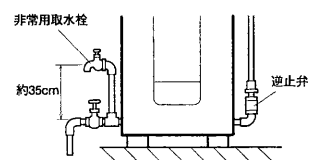
使用する配管材	絶縁パイプ	施工上の注意事項
給水配管 耐熱・耐食性を有するもの (銅管など)	GT-61 B (20 A, 0.5 m)	● タンクの掃除や点検など排水するときに必要な温水器専用止水栓を取付けてください。
給湯配管 耐熱・耐食性を有するもの (銅管など)	GT-60 B (20 A, 1 m)	● 給湯配管は、20A (3/4) の配管を使用します。 ● 給湯の飛び散りを防ぎ使い勝手を良くするために必要に応じて空気抜き弁を取付けてください。(取付方法は下図参照) ● 階下へ給湯する場合は「特殊配管工事」をお読みください。
排水配管 耐熱性を有するもの (HT管など) <small>排水時に高温 (最高約90℃) のお湯が排水される場合があります。</small>	—	● 排水管は、内径50mm以上、配管勾配 1/50以上にします。 ● わき上げ中に逃し弁から少量のお湯が出ますので、必ず排水工事を行なってください。

## 空気抜き弁を取付ける場合



## 地震などの災害時にそなえた配管工事をおすすめします。

- 温水器周辺の配管は、本体の振れを吸収できるように銅管でたわむように配管をしてください。(標準配管例参照)
- 給水管が破損したときにタンクの水が漏れないように本体接続部に逆止弁を取付けてください。
- 断水時にはタンク内の水を生活用水 (飲用は不可) として利用できるように、非常用取水栓を排水栓手前の上部に取付けてください。

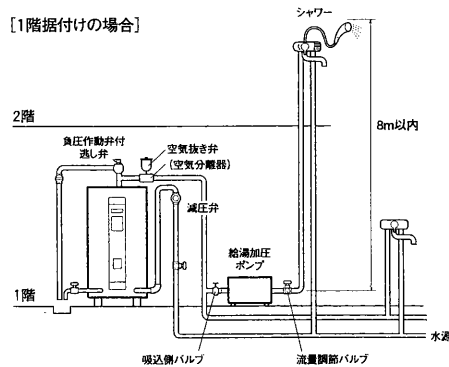


## 特殊配管例

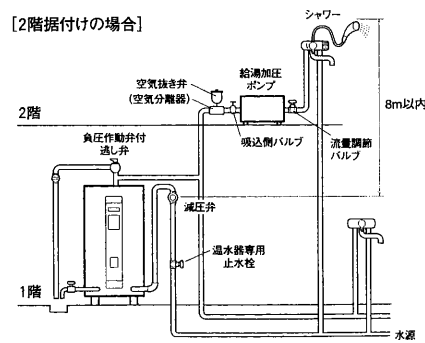
### 2階へ給湯する場合

- 2階へ給湯する場合は給湯加圧ポンプが必要です。出力は50Wまで、圧力スイッチ・フロースイッチ併用方式の機種を使用してください。取付け方法等については、給湯加圧ポンプの説明書をお読みください。また、電源は必ず漏電遮断器付きの電源をご使用ください。給湯加圧ポンプの推奨品としては、九州松下電器製(PH-202GT5.05(50Hz用)、PH-202GT6.05(60Hz用))があります。
  - 逃し弁は必ず負圧作動弁付逃し弁(別売部品 GT-T40B)を使用してください。
  - 空気抜き弁を必ず取付けてください。ポンプに空気が入るとお湯の出が悪くなりますので、ポンプの吸込管側の空気がたまりやすいところに垂直に取付けます。空気抜き弁を取付けてもポンプに空気が入り、お湯の出が悪い場合は、空気分離器を取付けてください。
  - ポンプの設置場所は、必ず防水工事をしてください。(修理・点検時の分解掃除などの際に水が流れることがあります。)
  - シングルレバー水栓使用時、ポンプにウォーターハンマー(水撃)がかかるおそれのある場合は、ポンプと水栓の間の配管に水撃防止器(市販品)を取付けてください。取付け方法等については水撃防止器の説明書をお読みください。
  - 1階、2階へ給湯する場合は、ポンプの前で1階給湯を分岐させてください。ポンプの後で分岐させると、1階でお湯を使用すると2階ではお湯が出なくなる場合があります。
- 【お願い】 ● 空気抜き弁はゴミがかなり故障したときにビニルホースから湯が出ます。ビニルホースは必ず排水ホッパー(排水穴)等に導き、外れないように固定してください。
- ポンプの配管には吸込側バルブ、流量調節バルブを取付けてください。
  - 1階据付けの場合は、ポンプと最も高い給湯栓(シャワー等)までの高さは8m以内にしてください。
  - 2階据付けの場合は、減圧弁と最も高い給湯栓(シャワー等)までの高さは8m以内にしてください。
  - ポンプの起動圧力は70kPaに初期設定されています。圧力スイッチを調整して、起動圧力が減圧弁の設定圧力(GT-T8Aの場合は80kPa)+10kPaになるようにしてください。(詳しくは給湯加圧ポンプの説明書をお読みください。)
  - ポンプの据付面から階下へは給湯できません。(温水器やポンプに負圧が発生し、破損・故障の原因になります。)

【1階据付けの場合】

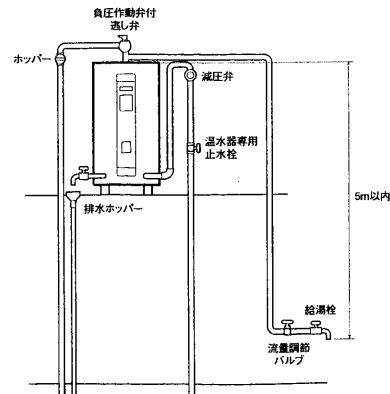


【2階据付けの場合】



### 階下へ給湯する場合

- 階下給湯の場合、逃し弁は、必ず負圧作動弁付逃し弁(別売部品 GT-T40B)を使用してください。
- 給湯配管の途中に流量調節バルブを取付けてください。
- 給湯栓と温水器の高低差は、5m以内にしてください。(5m以上にすると負圧作動弁から空気を吸い込み、空気の混ざったお湯が出る場合があります。)
- 排水工事は、必ず排水ホッパーを使用して階下へ配管してください。排水ホッパーを使用しないと、排水時にタンク内が負圧となり、タンクを損傷し水漏れをおこす恐れがあります。
- 空気の混ざったお湯が出る場合は、温水器への給水量が不足しています。温水器への給水量以上にお湯が出ないように流量調節バルブで調節してください。



## 保温工事

- 配管接続部の水漏れの有無を点検してから工事をしてください。
- 地中配管や屋外など雨露のかかる保温箇所には適切な防水処理をしてください。
- 湯温の低下と凍結防止のため、すべての配管には必ず保温材を巻いてください。
- 減圧弁、逃し弁は付属の発泡スチロール製の包装箱で保温してください。

## 凍結防止工事

- 保温工事があっても周囲温度が0℃以下になると配管は凍結します。機器や配管が破損する場合がありますので適切な凍結防止対策を施工してください。

### 注意

凍結防止対策を行う  
凍結すると、本体が破損したり、配管が破裂してやけどをすることがあります。

【お願い】 凍結防止対策の方法とその操作方法をお客さまに十分に説明してください。また、「(2)少量の水を流し続ける方法」や「(3)水抜きによる方法」で凍結防止を行なった場合は、凍結防止の間、お湯が使用できなくなることを説明ください。

### (1) 凍結防止ヒーターによる方法

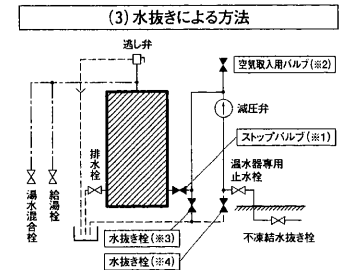
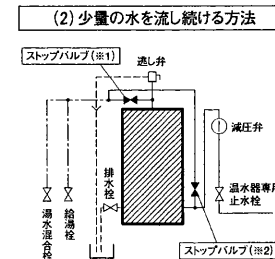
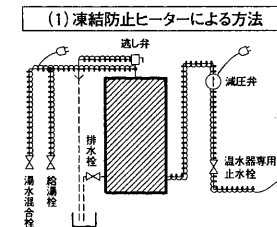
- ① 凍結の恐れがある配管すべてに巻きます。(本体内部の配管については保温材による凍結防止を行なってください。)
- ② 凍結防止ヒーターを巻く場合はヒーター同梱の「説明書」により施工します。
- ③ 凍結防止ヒーターは何本も使用しますので適当な位置にコンセントを設けます。

### (2) 少量の水を流し続ける方法<凍結防止の間、お湯は使用できません。>

- ① ストップバルブ(※1、※2)が追加になります。
- ② ストップバルブ(※1)を閉じ、ストップバルブ(※2)を開き、各給湯栓・湯水混合を少し開けて糸ひき状態にして水を流します。

### (3) 水抜きによる方法<凍結防止の間、お湯は使用できません。>

- ① ストップバルブ(※1)、空気取入用バルブ(※2)、水抜き栓(※3、※4)が追加になります。



(460L, 550L)

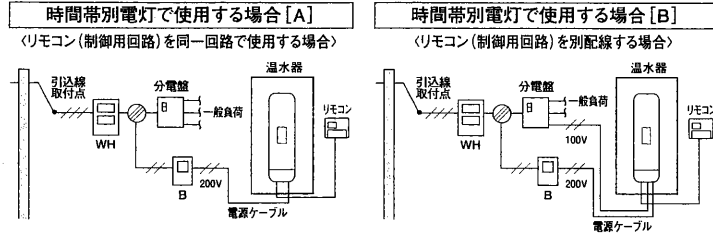


# 6. 電気工事

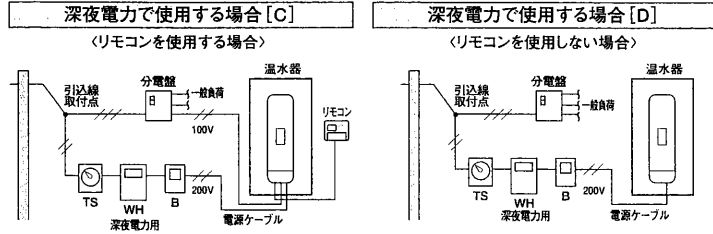
- 電気設備基準及び内線規程に基づいて必ず指定工事業者が行なってください。
- ブレーカー（配線用遮断器）および電線（ケーブル）の太さは内線規程（下表参照）に定められたものを使用してください。
- 第2深夜電力（5時間通電）では使用できません。
- 深夜電力契約でリモコンを使用される場合は、制御用電源として昼間電力100Vの配線工事が必要です。必ず漏電遮断器付きの電源をご使用ください。
- 試運転は必ずタンクを満水にしてから行ってください。

## 引込配線工事

引込口から温水器までの回路は以下のとおりです。



※ [A]と[B]どちらの方法で施工するかは、所轄の電力会社の指導にしたがってください。  
 【お願い】 引込線取付点とジョイントボックス間のケーブルの太さは、一般負荷と温水器を見込んだサイズにしてください。  
 【お知らせ】 電気温水器用電源ブレーカー組込みの分電盤の場合は、分電盤より直接配線してください。



【お知らせ】 深夜電力で使用する場合は、わき増しはできません。

記号の内容

記号	WH	⊗	TS	B	////	---
内容	電力量計	ジョイントボックス	タイムスイッチ	200V電源ブレーカー	単相3線	単相2線

ブレーカーの定格とケーブルの太さ・種類

形名	定格電圧	定格消費電力	ブレーカー定格	ケーブルの太さ	種類
SRG-3056M	単相200V	3.4kW	30A	5.5mm <sup>2</sup> (φ2.6mm)	VV
SRG-3756 SRG-3756M	単相200V	4.4kW	30A	5.5mm <sup>2</sup> (φ2.6mm)	VV
SRG-4656 SRG-4656M SRG-4656SL	単相200V	5.4kW	40A	8mm <sup>2</sup> (φ3.2mm)	VV
SRG-5556	単相200V	6.4kW	50A	14mm <sup>2</sup>	VV

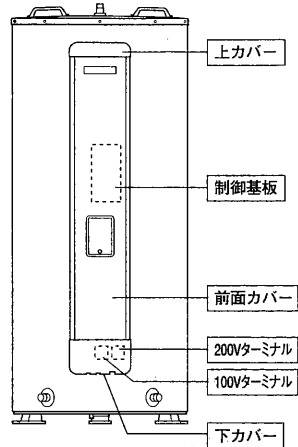
- 深夜電力契約でリモコンを取付けるときは、上表とは別に100V電源(11W、ブレーカー定格15A・20A、φ1.6mmケーブル使用)が必要です。
- SRG-5556形は、「定格消費電力:6.4kW、ケーブルの太さ:14mm<sup>2</sup>」となっていますのでご注意ください。

## 本体内部配線工事

以下の配線工事を行なってください。

- 電源工事・保護アース(接地)工事リモコン(別売)関連工事(6ページ)
- 各配線で使用されるケーブルは必要以上にたるませないでください。

### 1. 電源工事

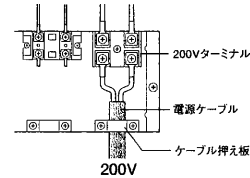


#### 時間帯別電灯で使用する場合 [A]

#### 深夜電力で使用する場合 [D]

- ①下カバーを外します。〈図1〉
- ②電源ケーブルを200Vターミナルに接続します。
- ③ケーブル押え板で電源ケーブルを固定します。

・締付トルク3.2N・m(33kgf・cm)以上  
 ・線間絶縁距離6mm以上



- ④下カバーを取付けます。

#### 【お願い】

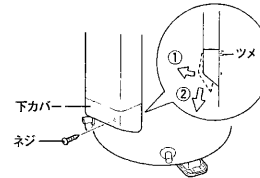
常時通電で使用する場合は、制御基板上の「J8スライドスイッチ」を「常時通電」側にしてください。「TOU・深夜」側のまま常時通電で使用すると、2日目以降、わき上げを行いません。(時間帯別電灯または深夜電力で使用する場合は、「TOU・深夜」側のままご使用ください。)

#### 〈図1〉下カバーの外しかた

下カバーのネジ(1本)を外し、下カバーを外します。(下カバーの下部を手前に引くようにしてツメを外します。)

#### 〈取付ける場合〉

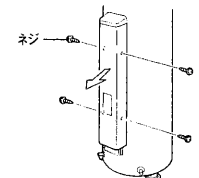
- (1) 電源ケーブル等を下カバーの切り欠きに合わせて、ツメをケースにはめ込みます。
- (2) 下カバーをネジで取付けます。



#### 〈図2〉前面カバーの外しかた

前面カバーのネジ(機種により、本数が異なります)を外し、手前に引いて外します。

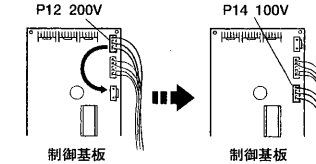
機種	ネジの本数
300L	2本
370L、460L	4本
460L(SL)、550L	6本



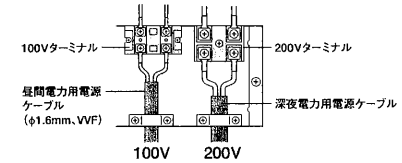
#### 時間帯別電灯で使用する場合 [B]

#### 深夜電力で使用する場合 [C]

- ①下カバー、前面カバーを外します。〈図1、図2〉
- ②制御基板右上の「P12 200V」に差し込まれているコネクタを「P14 100V」に差し換えます。



- ③昼間電力用の100V電源ケーブルを100Vターミナルに接続します。
- ④深夜電力用電源ケーブルを200Vターミナルに接続します。
- ⑤ケーブル押え板で各電源ケーブルを固定します。



- ⑥前面カバー、下カバーを取付けます。

100Vターミナルに200V電源ケーブルを接続しないでください。

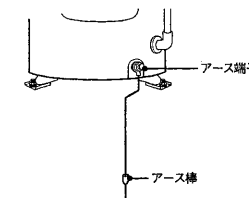


故障の原因になります。

### 2. 保護アース(接地)工事

- 万一の感電事故防止のため電気設備技術基準および内線規程に基づき、必ず電気工事士によるD種(第3種)接地工事(接地抵抗値100Ω以下)を行なってください。
- 水道管、ガス管への接地、および他器具用アースとの共用はできません。
- 避雷針の接地と2m以上離してください。

- ①アース棒(純正別売部品)と市販のアース線(IV電線3.5mm<sup>2</sup>緑色)を半田付けまたは接続端子で接続します。
- ②アース線を本体下部のアース端子に接続します。
- ③アース棒を湿気のあるところで地中30cm以上の深さに打ち込みます。(集合住宅の場合はアース配線に接続してください。)



#### ⚠警告

必ずアース工事をする  
 工事に不備があると、故障や漏電のとき感電することがあります。

## リモコン(別売部品 形名:RMC-6)関連工事

- リモコンは、三菱純正別売部品をご使用ください。別売リモコン以外では、わき上げできません。
- リモコンケーブルは、三菱純正別売部品(形名:LM-620またはLM-650)を設置条件に合わせて切断してご使用ください。

### 1. リモコン取付け工事

リモコン付属品

部品名	数量	部品名	数量
木ねじ	2	Mねじ	2
オールプラグ	2	Y型端子	2
操作説明ラベル	1	工事説明書	1

- 【お願い】リモコン本体を分解しないでください。  
 ・操作説明ラベルをリモコンの近傍に貼付けてください。

#### 壁面に取付ける場合(ケーブル露出配線)

- ①下ケースの「ケーブル口」をニッパーなどで切欠く。〈図1〉
- ②リモコンケーブルを付属のY型端子に圧着して端子に接続し、リモコンケーブルをリード線止めにする。〈図1〉  
〈参考〉Y型端子用手动式圧着工具  
 ●日本圧着端子製造株式会社製 YHT-2210 (JIS 9711規格品)
- ③マイナスドライバーでリモコンカバーをケースからはずす。
- ④リモコンケースを木ねじ2本で壁に固定する。〈図2〉  
壁がコンクリートブロックなどの場合は、オールプラグ用穴(φ6mm、深さ約30mm、2箇所)をあけオールプラグを打ち込んでから木ねじ2本でリモコンケースを固定します。
- ⑤リモコンカバーをケースにはめ、リモコンケーブルを壁に固定して温水器まで配線する。〈図2〉

#### リモコンケーブルを壁中に通す場合(ケーブル埋込配線)

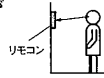
- ・リモコン取付け位置に埋込用スイッチボックス(1個用)を取付けておきます。
  - ・リモコンケーブルを電線管を通し、温水器まで配線しておきます。
- ①埋込用スイッチボックスから出ているリモコンケーブルを付属のY型端子に圧着して、端子に接続する。〈図1〉
  - ②マイナスドライバーでリモコンカバーをケースからはずす。
  - ③リモコンケースをMねじ2本で埋込用スイッチボックスに固定する。〈図3〉
  - ④リモコンカバーをケースにはめる。

#### 取付け場所の選定

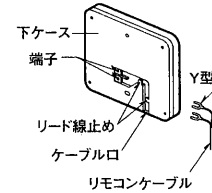
- リモコンは必ず屋内に取付けてください。
- 【お願い】リモコンは防水タイプではありません。下記の場所には取付けないでください。  
 ・浴室など湿気の多いところ ・直射日光のあたるところ  
 ・ガステーブルなどの高温(50℃以上)になるところ  
 ・蒸気や水しぶきのかかるところ

- リモコンケーブルの長さが50m以内になる場所に取付けてください。

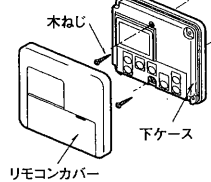
- リモコンはスイッチ操作が容易にでき、表示が良く見えるところ(目の位置より少し下側)に取付けてください。



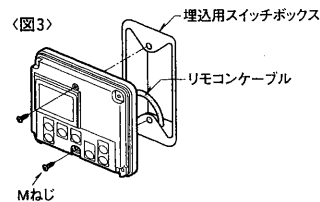
〈図1〉



〈図2〉



〈図3〉

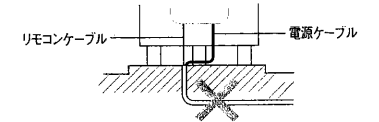
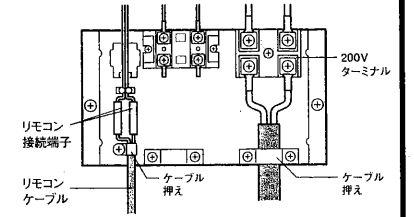


### 2. リモコンケーブルと温水器の接続工事

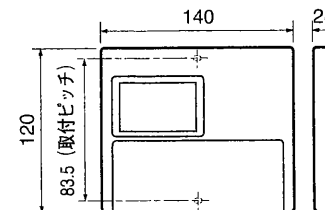
- ・リモコンの端子は無極性です。

- ①下カバーを外す。
- ②リモコンケーブルの芯線を2つ折りにして、リモコンケーブル接続端子に圧着する。  
〈参考〉接続端子用手动式圧着工具  
 ●日本圧着端子製造株式会社製 YNT-2216
- ③ケーブル押えでリモコンケーブルを固定する。
- ④下カバーを取付ける。

- 【お願い】
- リモコンケーブルどうしの中継は誤動作の原因になりますので行わないでください。
  - リモコンケーブルは、引っ張っても端子に直接張力がかからないようにケーブル押えで確実に固定してください。
  - リモコンケーブルを温水器のリモコン接続端子に接続するときは、200V電源ブレーカーの電源レバーを「切」にしてから接続してください。
  - 電源ケーブルとリモコンケーブルを同一パイプ内で配線しないでください。誤動作する場合があります。(右図)



#### リモコン(別売)寸法図



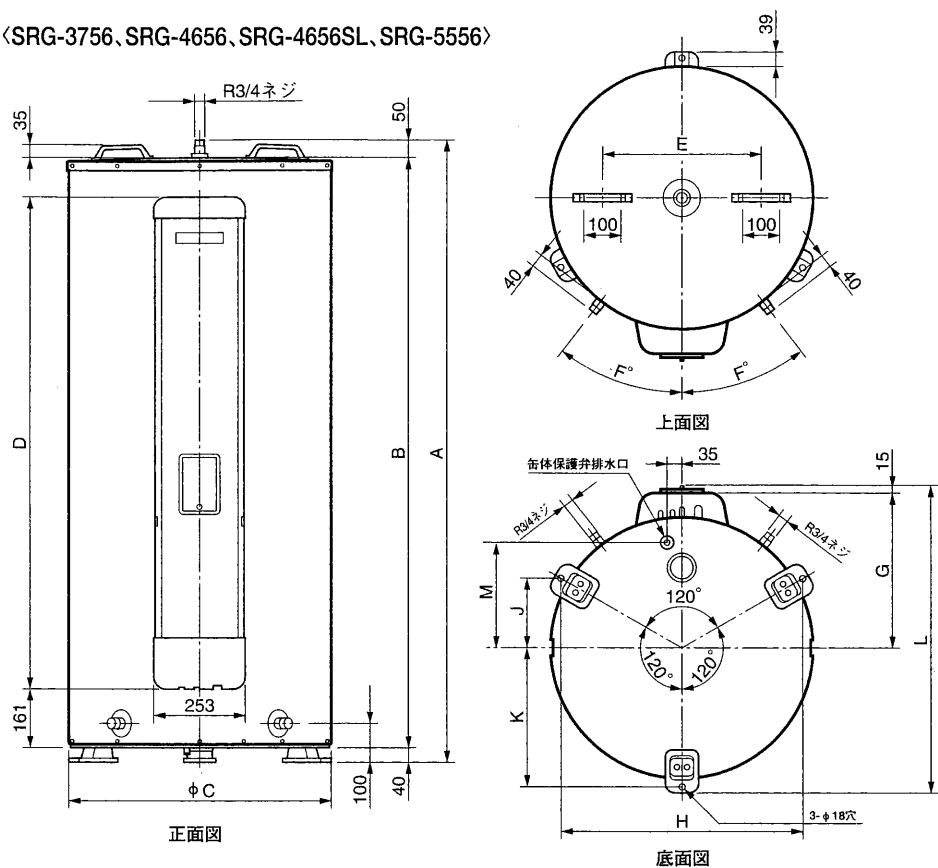
リモコンケーブル(別売)寸法図

形名	LM-620	LM-650
L(m)	20	50

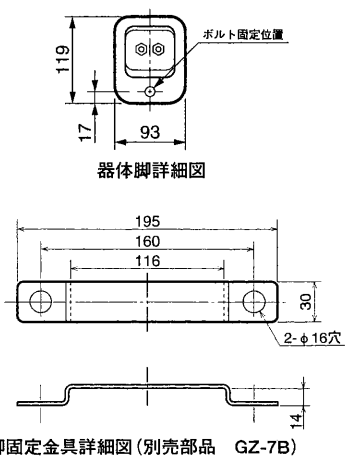
VCT-FK 0.3(相当品)

# 外形寸法図

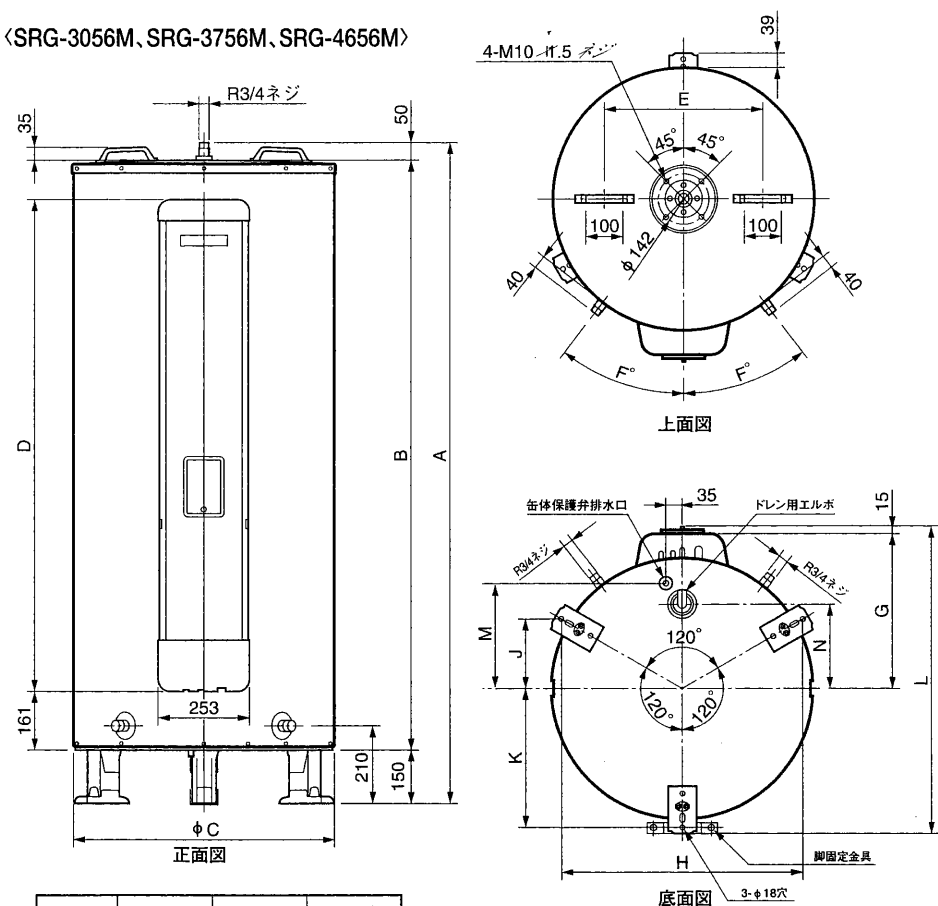
<SRG-3756、SRG-4656、SRG-4656SL、SRG-5556>



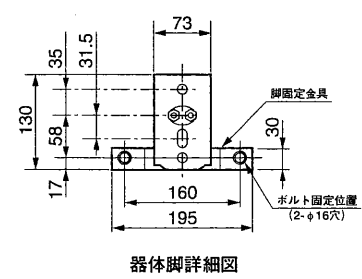
形名	SRG-3756	SRG-4656	SRG-4656SL	SRG-5556	
タンク容量 (L)	370	460	460	550	
定格消費電力 (kW)	4.4	5.4	5.4	6.4	
質量 (kg)	本体	48	54	62	
	満水時	418	514	517	612
寸法 (mm)	A	1,673	1,715	2,013	1,996
	B	1,583	1,625	1,923	1,906
	φC	φ660	φ720	φ660	φ720
	D	1,356	1,356	1,667	1,667
	E	370	430	370	430
	F*	40	37.4	40	37.4
	G	401	431	401	431
	H	610	662	610	662
	J	176	191	176	191
	K	352	382	352	382
	L	785	845	785	845
M	260	290	260	290	



<SRG-3056M、SRG-3756M、SRG-4656M>



形名	SRG-3056M	SRG-3756M	SRG-4656M	
タンク容量 (L)	300	370	460	
定格消費電力 (kW)	3.4	4.4	5.4	
質量 (kg)	本体	45	51	57
	満水時	355	421	517
寸法 (mm)	A	1,559	1,783	1,825
	B	1,359	1,583	1,625
	φC	φ660	φ660	φ720
	D	864	1,356	1,356
	E	370	370	430
	F*	40	40	37.4
	G	401	401	431
	H	610	610	662
	J	176	176	191
	K	352	352	382
	L	785	785	845
M	260	260	290	
N	193	193	223	



缶体保護弁排水口とドレン用エルボには排水ホースが付いています。

# 7. 据付後の確認 (チェックリスト)

据付工事後は、必ずお客さま立ち合いのもとで下表にあげたチェック項目を確認してください。  
不具合があった場合は、必ず直してください。(機能が発揮できないばかりか安全性が確保できません。)

(○印の付いているチェック項目は、同封の工事確認書で確認してください。)

	チェック項目	ページ	工事確認書 確認項目	判定
据付け状態	①脚が固定(アンカーボルト及び脚固定金具)されていますか。	2	○	
	②満水時の重量(外形寸法図参照)に十分耐えますか。	2		
	③メンテナンススペースが確保されていますか。(本体は出し入れできますか。修理・点検はしやすいですか。)	2		
	④火気・引火物は近くにありませんか。	2		
	⑤排水・防水処理はしてありますか。	2	○	
	⑥上部を固定しましたか。(2階以上に据付けた場合)	2	○	
	⑦ケースに傷、変形はないですか。	1		
配管工事	①温水器専用止水栓は適切な位置についていますか。	3	○	
	②減圧弁はついてますか。(当社別売部品(形名)GT-T8A;設定圧力80kPa)	3	○	
	③逃し弁はついてますか。(当社別売部品(形名)GT-T19B;設定圧力95kPa、(形名)GT-T40B;設定圧力97kPa)	3	○	
	④ホッパーはついてますか。	3	○	
	⑤減圧弁、逃し弁の取付けは正しいですか。	3	○	
	⑥減圧弁の負圧作動弁からの排水は、排水溝に導いていますか。	3		
	⑦逃し弁とホッパーの間は凍結防止工事されていますか。	4		
	⑧逃し弁と温水器の給湯口の間は金属配管ですか。	3	○	
	⑨排水ホッパーはついてますか。	3	○	
	⑩給湯配管材は耐酸性、耐熱性に問題ない材質ですか。	3	○	
	⑪給湯配管に絶縁を考慮した配管材(L=1000mm以上)が入っていますか。	3		
	⑫給水配管に絶縁を考慮した配管材(L=500mm以上)が入っていますか。	3		
	⑬埋込部に塩ビ管を使用していませんか。	3		
	⑭排水管材は90℃の温度に十分耐える材料になっていますか。	3	○	
	⑮絶縁パイプと金属管との接続部はインサートねじのものになっていますか。	3		
	⑯ドレンホースを排水ホッパーに導いてありますか。	3	○	
	⑰保温工事は適切ですか。	4	○	
	⑱凍結防止工事は適切ですか。(凍結防止ヒーターの使用など)	4	○	
	⑲各水栓、減圧弁のストレーナーは点検しましたか。(ゴミが入っていると湯の出が悪くなります。)	3		
電気工事	①電線(ケーブル)の太さは適切ですか。	5	○	
	②タイムスイッチ、ブレーカーはついてますか。	5		
	③タイムスイッチ、ブレーカーの定格は十分ですか。	5	○	
	④電源は200Vですか。(リモコンを接続して深夜電力で使用する場合は制御用電源は100V)	5	○	
	⑤制御用に別配線する場合、本体基板のコネクタは差し換えましたか。	5		
	⑥電源ケーブルと温水器の接続は、契約した制度(深夜電力、時間別電灯)に合わせて適切にされていますか。	5		
	⑦100V、200Vターミナルへの電源ケーブルの締付けは十分ですか。	5	○	
	⑧保護アース(接地)工事は確実ですか。	5	○	
	⑨ケーブル押え板は使っていますか。	5		
	⑩(リモコンを使用する場合)リモコンを温水器に接続しましたか。	6		
その他	①湯水混合栓からの流量は十分ですか。	3		
	②温水器周辺や配管からの水漏れはないですか。	—	○	
	③逃し弁のレバーを立てて排水栓を開いたとき、排水があふれ出ることはないですか。	3		
	④試運転は異常なく完了しましたか。	8	○	
	⑤漏電遮断器は切りましたか。(試運転確認完了後、すぐに入居しない場合など)	—	○	
説明	①凍結防止の方法をお客さまに説明しましたか。	4	○	
	②日常点検やお手入れ方法などをお客さまに説明しましたか。	8	○	
	③(リモコンを使用する場合)リモコンの使いかたをお客さまに説明しましたか。	8	○	

# 8. 試運転

試運転はお客さま立ち合いで行なってください。

【お願い】●深夜電力通電制御型で契約している場合は、電力会社の了解を得て、タイムスイッチを通電状態にしてから試運転を行なってください。

- タンクを満水にする
    - 湯水混合栓の湯温調節つまみを「高」側にして給湯レバーを開き、水が出ることを確認してください。
    - 減圧弁のストレーナーのゴミづまりを点検してください。
    - 水が出ない、出が悪い場合は、温水器専用止水栓など各水栓のストレーナーを点検してください。
  - 200V電源ブレーカーを「入」にする
 

【お知らせ】制御用に100V電源を使用する場合は、100Vの電源ブレーカーも「入」にしてください。
  - 漏電遮断器の電源レバーを「入」にして、動作を確認する
    - 漏電遮断器のテストボタンを押してください。「入」になっていた電源レバーが「切」になれば正常です。点検が終わったら電源レバーを「入」に戻してください。(ピークシフトを解除します。)
    - ヒーターへの通電を確認します。(電力計が回転し、本体の「沸き上げ中ランプ」が点灯します。リモコン接続時は、リモコンの表示部に「通電中」が表示されます。)

【お知らせ】時間別電灯料金制度で使用される場合、初日のわき上げは、昼間時間帯にもわき上げます。
  - リモコンで時刻設定を行う(リモコン接続時のみ)
  - 湯温設定を行う(リモコン接続時は、リモコンで行なってください。)
- 【お願い】●タンク内に正常にわき上げているかどうか、リモコンの湯温表示スイッチを押して確認してください。わき上げが正常なときは、1時間に10℃程度、温度が上昇します。(リモコン接続時のみ)
- 配管及び各配管の接続部から水漏れが無い確認する
  - 上記以外のリモコン機能が取扱説明書の通りに操作できるかどうか確認する(リモコン接続時のみ)
- 【お願い】深夜電力通電制御型で契約している場合は、試運転終了後、タイムスイッチの時間を現在時刻に戻してください。

**注意**  
通電はタンクを満水にしてから行なってください。

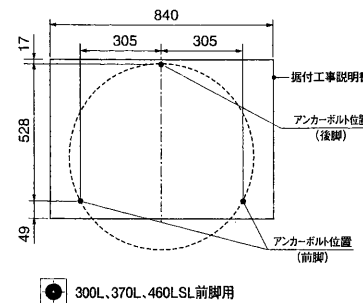
**警告**  
漏電遮断器の動作を確認する(感電の原因)

# 9. お客さまへの説明と引き渡し

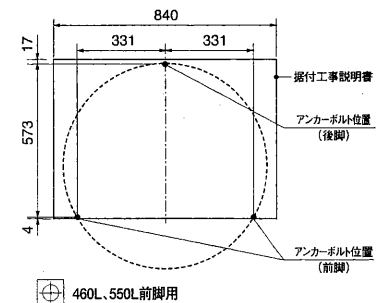
- 取扱説明書に基づいて、正しい使い方をお客さまにご説明ください。特に「安全のために必ずお守りください」の項は、安全に関する重大な注意事項を記載していますので必ず守るようご説明ください。
- 日常の点検、お手入れ方法などは、現品で具体的に説明してください。
- 凍結防止対策とその操作方法は具体的に説明してください。
- 長期間お使いいただくためには、定期点検が必要なことをお客さまにご説明のうえ、点検の相談や使用上の質問などに適切に対応してください。また、消耗部品(減圧弁、逃し弁、ヒーターパッキンなど)は定期的な交換が必要であることを説明してください。
- 保証書、工事確認書に所定事項をご記入のうえ、本書を取扱説明書などとともにお客さまにお渡しください。

■この説明書は、アンカーボルト位置の型紙として下図の様に使用できます。(寸法単位: mm)

<300L、370L、460LSL用>



<460L、550L用>



三菱電機株式会社 群馬製作所

〒370-0492 群馬県新田郡尾島町岩松800  
電話番号 (0276) 52-1111 (代表)

