

MITSUBISHI

形名	形名コード
GT-D460B	48H508
GT-D550B	48H510

三菱電気温水器用脚部カバー（横向き設置用）

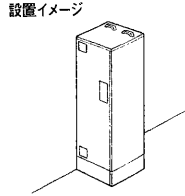
GT-D460B、GT-D550B

組立説明書

適用機種

形名	GT-D460B			GT-D550B		
適用機種形名	SRT-3766FU200V-BL	SRT-4666FU200V-BL	SRT-3766U	SRT-4666FUM200V-BL	SRT-5566FU200V-BL	SRT-5566U
	SRT-3766F200V-BL	SRT-4666F200V-BL	SRT-4666U	SRT-4666FM200V-BL	SRT-5566CFU-BL	
	SRT-3766F100V-BL	SRT-4666F100V-BL		SRT-4666CFUM-BL		SRG-5566
	SRT-3766CFU-BL	SRT-4666CFU-BL	SAG-3766	SRT-4666CFM-BL		
	SRT-3766CF-BL	SRT-4666CF-BL	SAG-4666			

【お願い】 温水器本体を設置する前に、本紙の「手順3.支持板を温水器に取付ける」を行なってください。温水器設置後では取付けられない場合があります。



安全のために必ずお守りください



工事作業中は手袋を着用する
金属端面によるけがの原因になります。

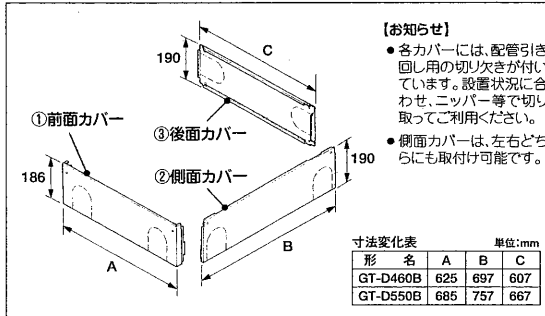


■図記号の意味は次のとおりです。



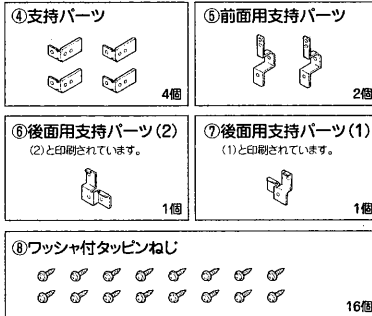
指示にしたがい行う

1. 部品構成一覧



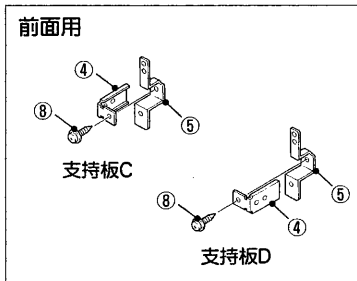
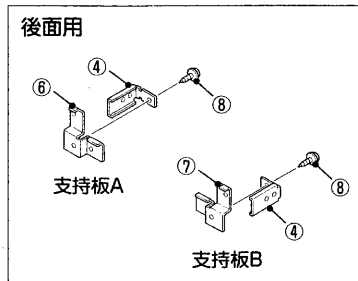
【お知らせ】

- 各カバーには、配管引き回し用の切り欠きが付いています。設置状況に合わせて、ニッパー等で切り取ってご利用ください。
- 側面カバーは、左右どちらにも取付け可能です。

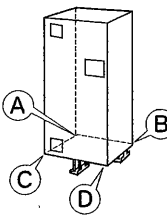


2. 支持パーツを組み合わせる

支持パーツを組み合わせ、支持板を組み立てます。下図を参照して、確実に向きを合わせてください。



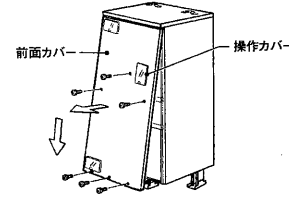
支持板の取付位置



3. 支持板を温水器に取付ける

温水器本体の前面カバーを外し、支持板を温水器に取付けます。

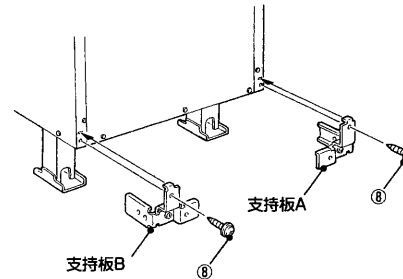
(1) 温水器本体の前面カバーを外す



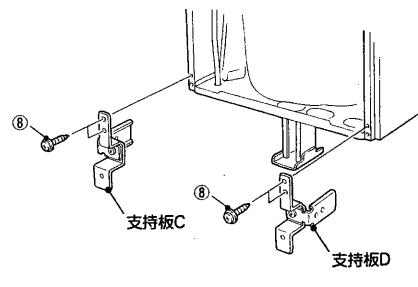
【お願い】

- 外した前面カバーは傷が付かないような場所に置いてください。また、操作カバーのつまみが壊れないように注意してください。
- 脚カバーの取付けが終わったあと、前面カバーは元どおりねじ(6本)で確実にしめてください。

(2) 支持板A、Bの取付方法



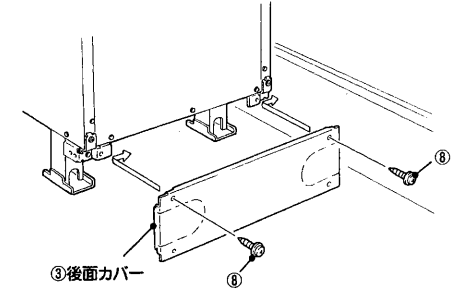
(3) 支持板C、Dの取付方法



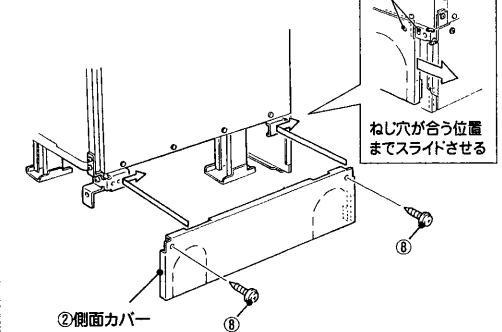
4. 脚部カバーを取付ける

脚部カバーを支持板(温水器)に取付けます。必ず「後面→側面→前面」の順に取付けてください。

(1) 後面カバーの取付方法



(2) 側面カバーの取付方法



(3) 前面カバーの取付方法

