

# MITSUBISHI

## 三菱 電気 温水器 ダイアホット

深夜電力通電制御型 (8時間)  
時間帯別電灯通電制御型 (別売リモコン接続時)

形名 SRG-1514B-BL (タンク容量:150L)  
SRG-2014B-BL (タンク容量:200L)

この温水器は、申請によって「通電制御型」として電気料金の割引が適用されます。適用にあたっては、最寄りの電力会社への申請が必要です。ご不明の場合は、必ず、最寄りの電力会社へご相談ください。(買い替え時などで機種変更した場合でも、電力会社へ申請が必要です。) お客さまへの説明には、同様の説明書をご活用ください。

深夜電力 (8時間)

形名 SRC-1514B-BL (タンク容量:150L)  
SRC-2014B-BL (タンク容量:200L)

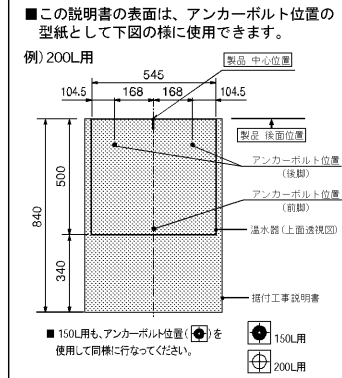
第2深夜電力 (5時間)

形名 SRC-2074B-BL (タンク容量:200L)

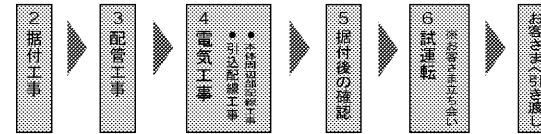
この温水器は、申請によって「第2深夜電力 (5時間) 用温水器」として電気料金の割引が適用されます。適用にあたっては、最寄りの電力会社への申請が必要です。ご不明の場合は、必ず、最寄りの電力会社へご相談ください。(買い替え時などで機種変更した場合でも、電力会社へ申請が必要です。) お客さまへの説明には、同様の説明書をご活用ください。



この据付工事説明書は再生紙を使用しました。



### 工事の流れ



### 安全のために必ずお守りください

■本文中に使われる図記号の意味は次のとおりです。

	禁止		アース線接続		指示に従う
--	----	--	--------	--	-------

### 警告 誤った取扱いをしたときに、死亡や重傷に結びつく可能性があるもの

<p>必ずアース工事をする</p> <p>工事に不備があると、故障や漏電のときに感電することがあります。</p>	<p>ガス類や引火物の近くには据付けない</p> <p>発火・火災になることがあります。</p>	<p>漏電遮断器の動作を確認する (2カ所)</p> <p>故障のまま使用すると、感電することがあります。</p>
<p>屋外で開梱する場合は、風が当たらない安定した場所に仮置きする</p> <p>強風によって製品が転倒し、事故の原因になります。</p>	<p>電気工事を行うときは電源ブレーカーを「切」にする</p> <p>感電することがあります。</p>	<p>階下給湯は5m以内とする</p> <p>負担によりタンクが破裂し、やけど・水漏れの原因になります。</p>
<p>湿気の多い場所に据付けない</p> <p>浴室など湿気の多い場所に据付けると、火災・感電の原因になります。</p>	<p>電源ケーブルは確実に取付ける</p> <ul style="list-style-type: none"> <li>丸端子の圧着は下図に従う</li> </ul> <p>丸端子に適合した圧着工具で正しく圧着してください。</p>	<p>上水道直結の配管工事や電気工事は、必ず指定工事業者が行う</p> <p>【上水道直結の配管工事】 当該水道局 (水道事業管理者) の認定水道工事業者が、指定された配管材料を使用して行なってください。</p> <p>【電気工事】 電気設備基準及び内線規程に基づいて、指定業者が行なってください。</p>
<p>満水時の重量に耐える基礎工事を行う</p> <p>事故・故障の原因になります。</p>	<p>端子の締付基準トルクは、3.2~3.6N・m (33~37kgf・cm) とする</p> <p>火災・発火の原因になります。</p>	<p>事故・故障の原因になります。</p>

## 据付工事説明書 販売店・工事店さま用

この製品の性能・機能を十分に発揮させ、また安全を確保するために、正しい据付工事が必要です。据付工事の前にこの「据付工事説明書」を必ずお読みください。この説明書に記載されていない方法や保証書と適合しない内容で工事された場合、また、指定の純正別売部品を使用せず工事された場合、事故や故障が生じたときには責任を負いかねます。

### 1. 据付工事をされる方へ

- 工事後は、取扱説明書、工事確認書とともに、お使いになるお客さまにお渡しし、保管していただくよう依頼してください。
- SRGタイプを時間帯別電灯で使用する場合は、リモコン (別売) を接続して使用してください。
- 運搬するときは、前面カバーを上にして本体上部のどとて脚を持ってください。また、高層住宅などへのつり上げ運搬は、つり上げ台を使用してください。
- 製品の上面には上がらないでください。変形することがあります。
- メンテナンスのための十分なスペースを確保してください。(前方 600mm以上)
- 排水配管には必ず排水トラップを設置してください。排水トラップがないと下水ガスが逆流して温水器が著しく腐食し、故障します。
- 降雨中は前面カバーを開けないでください。
- 本体の複数接続はできません。
- 本体と太陽熱温水器との接続はできません。
- 本体内蔵減圧弁からの2次給水はできません。

### 注意 誤った取扱いをしたときに、傷害または家屋・家財などの損害に結びつくもの

<p>凍結防止対策を行う</p> <p>凍結すると、本体が破損したり、配管が破裂してやけどをすることがあります。</p>	<p>床面の防水・排水処理工事をする</p> <p>処理工事しないと、水漏れが起きたとき、大きな被害につながる可能性があります。</p>	<p>脚をアンカーボルトで固定する</p> <p>固定しないと地震のとき、本体が倒れてけがをすることがあります。</p>
<p>2階以上に据付けられる場合は、上部振れ止め金具で本体を固定する</p> <p>固定しないと地震のとき、本体が倒れてけがをすることがあります。</p>	<p>水道水を使用する</p> <p>水漏れ、故障の原因になります。</p>	<p>工事作業中は手袋を着用する</p> <p>金属端面によるけがや高温部接触によるやけどの原因になります。</p>
<p>雨や雪が降ったとき、水たまりができて水につかるようなところには据付けない</p> <p>感電することがあります。</p>	<p>定格を確認して使用する</p> <p>発火・火災になることがあります。</p>	<p>据付工事には、三菱純正別売部品を使用する</p> <p>事故・故障の原因になります。</p>

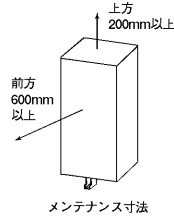
製品 後面位置

製品 中心位置

# 2.据付工事

## 据付場所の選定

- この製品は屋内専用です。雨のかかるようなところには絶対に据付けないでください。
- 浴室など湿気の多いところには据付けないでください。
- 配管の放熱ロスを少なくするため、使用頻度の多い台所近くが最適です。
- 室内（機械室など）に据付ける場合は、結露防止のため、通気口を設け密閉室にしないでください。
- 保守・点検に必要なスペースを確保してください。また、本体が故障したときや交換時の搬入、搬出ができるように側面のスペースも考慮してください。



### 警告

ガス類や引火物の近くには据付けない  
発火・火災になることがあります。

### 消防法基準適合組込形

この温水器は消防庁告示第一号（対象火気設備等及び火気器具等の隔離距離に関する基準）に適合しています。建築物の可燃物等からの隔離距離は右表に掲げる値以上の距離を保ってください。

可燃物からの隔離距離 (cm)			
上方	側方	前方	後方
0	0	0	0

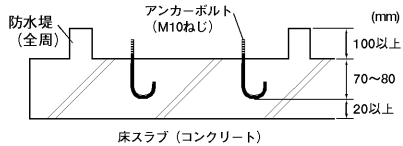


## 床面工事

- 満水時の質量（200Lは248kg、150Lは194kg）に十分耐える基礎工事をしてください。
- 床面の防水、防水堤および排水処理工事を行なってください。

## 基礎工事

### 埋込みアンカーの場合



コンクリートの圧縮強度…18MPa (180kgf/cm<sup>2</sup>) 以上  
アンカーボルト引き抜き力…………… 6860N (700kgf) 以上

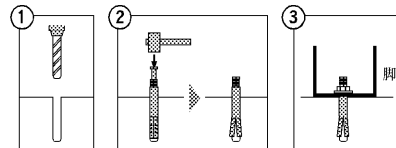
### 【お願い】

- 買換え時、アンカーボルトの位置が異なっているときは、新たにアンカーボルトを打ってください。
- 後打ちアンカーボルトの場合は下表のものをご使用ください。

アンカーボルト（脚固定用 形名:GZ-B2） 寸法 (mm)

直径	全長	ねじの長さ	ドリル径	埋込み深さ
10	60	25	10.5	35

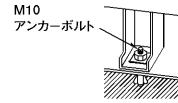
### 後打ちアンカーボルトの施工例



ドリル等で予め穴をあけておきます。  
アンカーボルトを入れ、ハンマー等でピンを打ち込みます。（アンカーボルトは開閉密着します。）  
ナットワッシャーをはめ、脚を固定します。

## 脚固定方法

- 脚は地震時の転倒防止のためアンカーボルトを使用して床面に固定します。3箇所必ず固定してください。



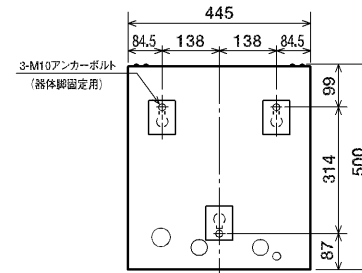
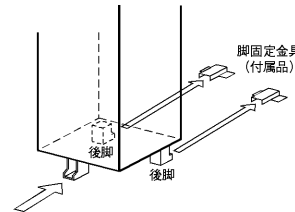
アンカーボルト固定後

### 注意

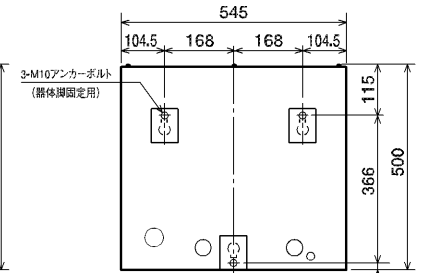
脚をアンカーボルトで固定する  
固定しないと地震のとき、  
本体が倒れてけがをすることがあります。

### 後脚がアンカーボルトで固定できない場合

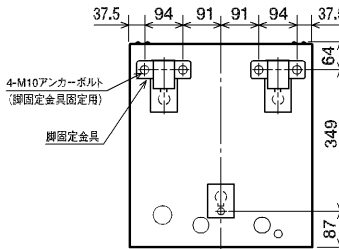
- ①付属の脚固定金具をM10アンカーボルトで下図の位置に固定します。
- ②本体を矢印の方向に移動させ、後脚を脚固定金具の爪にはめ込みます。
- ③前脚をアンカーボルトで固定します。



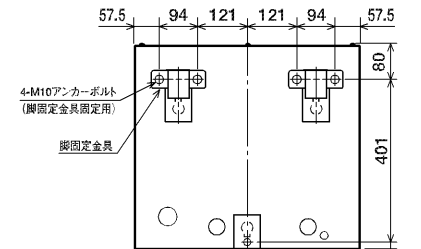
アンカーボルト位置：上面透視図  
[SRG-1514B-BL、SRC-1514B-BL]



アンカーボルト位置：上面透視図  
[SRG-2014B-BL、SRC-2014B-BL、SRC-2074B-BL]



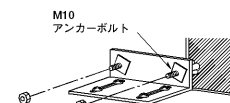
脚固定金具使用時：上面透視図  
[SRG-1514B-BL、SRC-1514B-BL]



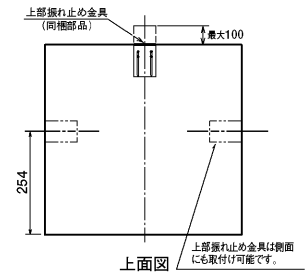
脚固定金具使用時：上面透視図  
[SRG-2014B-BL、SRC-2014B-BL、SRC-2074B-BL]

## 上部振れ止め工事

- ①本体上面に取付けてある上部振れ止め金具を外し上向きに取付けます。
- ②上部振れ止め金具を壁に固定します。



上部振れ止め後



【お願い】・引張荷重が4900N（500kgf）以上に耐える壁、または棧を設けてください。

- アンカーボルトは引き抜き力が2450N（250kgf）以上になる施工をしてください。
- 後打ちアンカーボルトの場合は下表のものをご使用ください。

アンカーボルト（形名:GZ-B2） 寸法 (mm)

直径	全長	ねじの長さ	ドリル径	埋込み深さ
10	60	25	10.5	35

### 注意

2階以上に据付ける場合は、上部振れ止め金具で本体を固定する  
固定しないと地震のとき、  
本体が倒れてけがをすることがあります。

# 3.配管工事

- 上水道に直結する場合は当該水道局の条例に基づき認定水道工事業者が、指定された配管材料を使って施工します。
- 水は、必ず水道法に定められた飲料水の水質基準に適合した水道水を使用します。
  - ・塩分、石灰分、その他の不純物が使用水に多く含まれていたり、酸性水質の地域での使用はさけてください。
  - ・井戸水などは水質によって故障の原因となりますので、ご使用しないでください。
- 水源水圧は200kPa (2.0kgf/cm<sup>2</sup>) 以上、必要です。
- 温水器回りの配管部品は、保守、点検がしやすいように取付けます。
- 水栓は逆止弁付湯水混合栓を使用してください。使用する蛇口によっては、出湯量が少ない場合があります。特に浴室ではやけど防止のためサーモスタット付湯水混合栓等を使用してください。
  - ・サーモスタット付湯水混合栓を使用する場合、構造により出湯量が極端に少ない場合があります。ご使用になるときは、最低必要圧力、シャワーヘッドなどの仕様を確認して選定してください。(手元ストップシャワー、マッサージシャワーなどのシャワーヘッドでは出湯量が少なくなります。)
- 逃し弁、減圧弁は三菱純正部品を使用しています。交換する場合も、三菱純正部品をご使用ください。
- ドレンホースは必ず排水ホッパーに導いてください。万一の水漏れ被害を防ぎます。
- 排水配管には必ず排水トラップを設置してください。排水トラップがないと下水ガスが逆流して温水器が著しく腐食し、故障します。

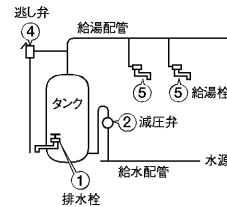
**注意**  
水道水を使用する  
水道水を使用しないと  
故障の原因になります。

## 【お願い】

- 配管材料をろう付けした場合は、ろう付け箇所のフラックスや温水器ケースに飛散したフラックスを濡れた布できれいに拭き取ってください。
- 給湯配管は、管の膨張収縮がありますので、コンクリート壁やスラブを貫通するときはスリーブを使用し、埋設配管するときは管を固定しないでください。
- 配管接合部のシール材は耐熱・耐食性のある材料を使用してください。
- 配管材料はネジ切り・切断などの際、油やゴミが付着しますから加工後は必ず中性洗剤で洗浄してから配管してください。また、キズやバリが無いように面取りを行なってください。(通水後は各水栓、減圧弁などのストレーナーにゴミがたまっていないか点検してください。)
- シールテープを使用する場合は、ネジ部よりはみ出さないようにしてください。
- 減圧弁1次側の水圧検査は、750kPa(7.5kgf/cm<sup>2</sup>)以下で行なってください。

●耐熱塩ビ管 (HT管など) を接着接続した場合は、接着剤が減圧弁ストレーナー等へ付着しないよう硬化後に通水してください。使用する接着剤の種類、使用量、養生時間などは接着剤メーカーの説明書に従ってください。

接着剤やフラックスが温水器のタンクに入り、湯から悪臭が発生した場合は以下の処置を行なってください。



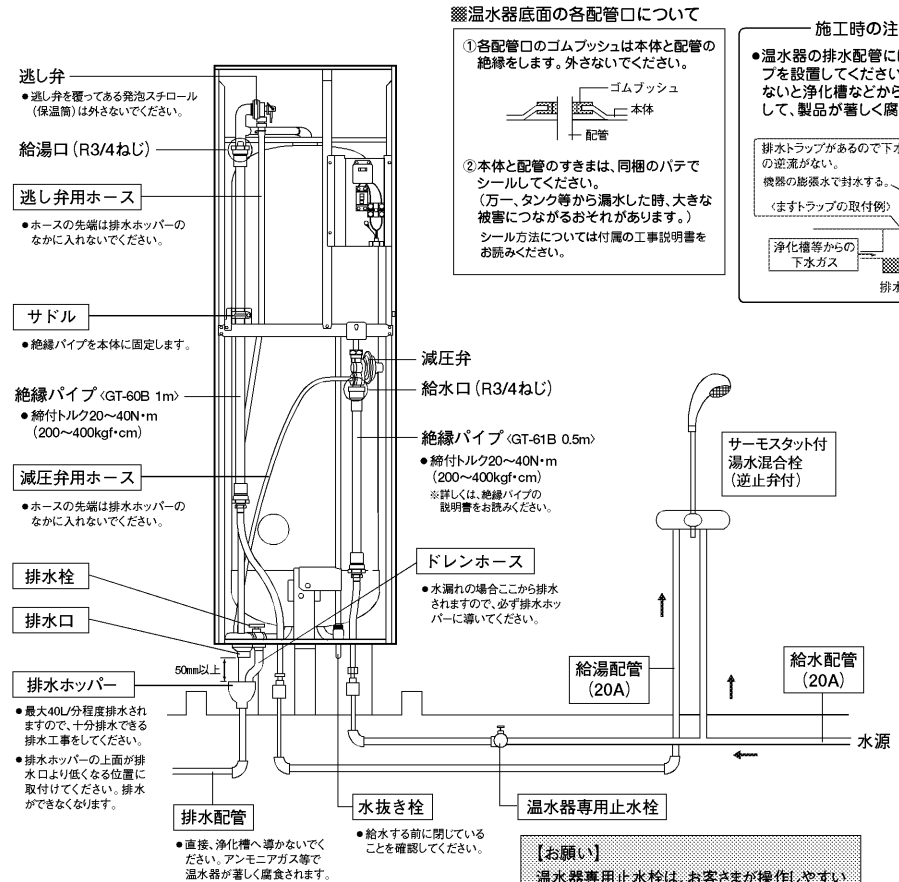
- 一度タンク内の水を沸き上げた後、排水してください。タンク内の洗浄をしてください。(100L程度の水を2回くらい入れ替えてください。)
- 減圧弁のストレーナーの清掃または交換をしてください。
- タンクを満水にしてください。
- 逃し弁からも1~2分程度排水してください。
- 配管内を洗浄するために、各給湯栓から10分程度水を流してください。

## 本体配管工事

配管	使用する配管材	絶縁パイプ	施工上の注意事項
給水配管	耐熱・耐食性を有するもの (銅管など)	GT-61B (20A, 0.5m)	●タンクの掃除や点検など排水するときに必要な温水器専用止水栓 <sup>®</sup> を取付けてください。 ※水漏れや故障のときなど水源を止めるために必要です。必ず温水器専用にしてください。
給湯配管	耐熱・耐食性を有するもの (銅管など)	GT-60B (20A, 1m)	●給湯配管は 20A (3/4) の配管を使用します。 ●階下給湯は5m以内にしてください。詳しくは「階下給湯」の項を参照してください。
排水配管	耐熱性を有するもの (HT管など) 排水時に高温 (最高時約90℃) のお湯が排水される場合があります。	—	●排水管は、内径50mm以上 配管勾配1/50以上にします。 ●沸き上げ中に本体下部の排水口より少量の水が出ますので、必ず排水工事を行なってください。 ●最大40L/分程度排水されますので、十分排水できる排水工事をしてください。

## 標準配管例

絶縁パイプ以降の給水配管・給湯配管は現地で準備してください。



### 温水器底面の各配管口について

- 各配管口のゴムフッシュは本体と配管の絶縁をします。外さないでください。
- 本体と配管のすきまは、同梱のパテでシールしてください。  
(万一、タンク等から漏水した時、大きな被害につながるおそれがあります。) シール方法については付属の工事説明書をお読みください。

**施工時の注意事項**

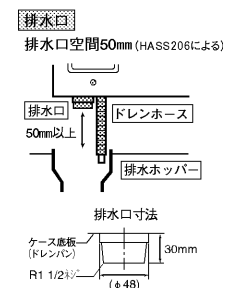
- 温水器の排水配管には必ず排水トラップを設置してください。排水トラップがないと浄化槽などから下水ガスが逆流して、製品が著しく腐食し、故障します。

排水トラップがあるので下水ガスの逆流がない。  
機器の膨張水で封水する。  
(まずトラップの取付例)

浄化槽からの下水ガス  
排水ます

**【お願い】**  
温水器専用止水栓は、お客さまが操作しやすい場所に取付けてください。本体内には、取付けないでください。

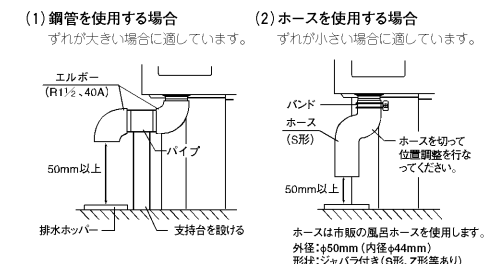
## 排水口付近拡大図



**ドレンホース**  
ドレンホースは温水器底面より上にならないようにして排水ホッパーへ導いてください。また、ドレンホースが排水ホッパーから外れそうときは針金などで固定してください。

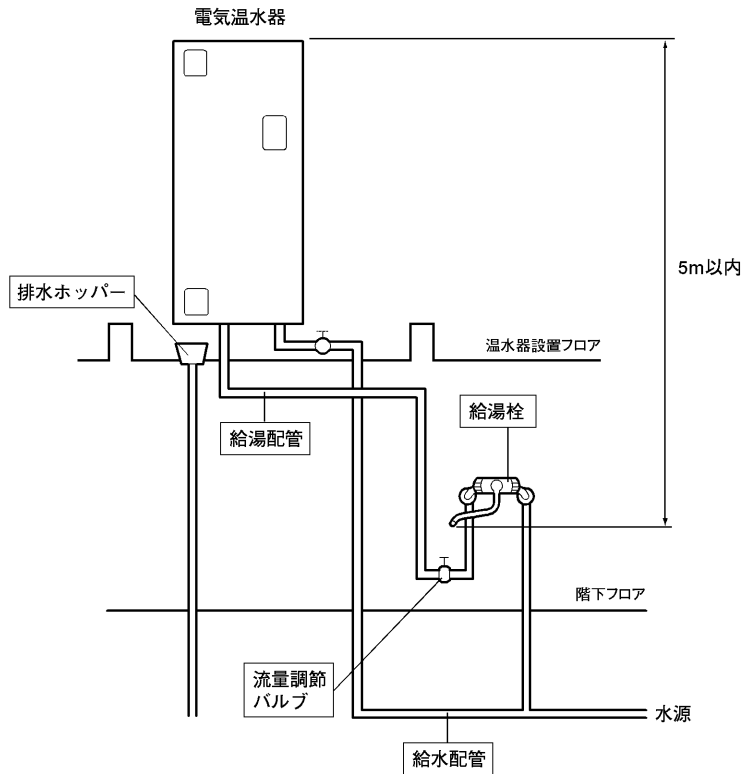
**排水ホッパー**  
●口径80mm以上の排水ホッパーや排水トラップを使用します。  
●ホッパーと排水口の中心位置を確実に合わせます。(中心位置がずれていると、排水時に水が飛び散って床面を濡らすことがあります。)

### 排水口と排水ホッパーの位置がずれている場合



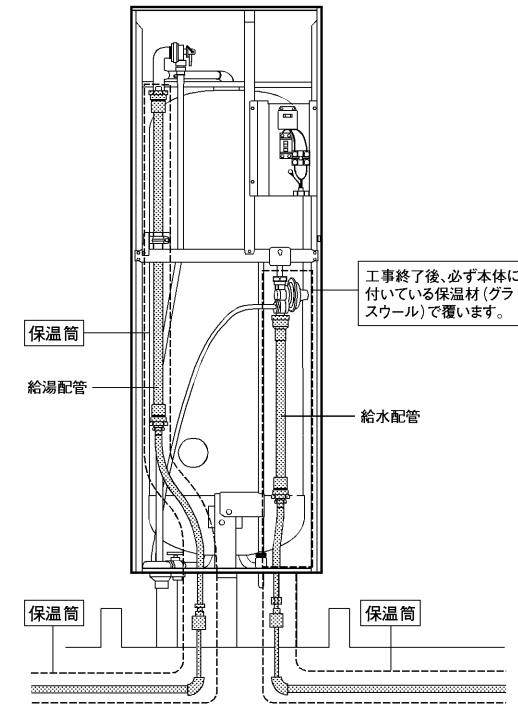
## 特殊配管工事(階下給湯)

- 給湯栓と温水器の高低差は、5m以内にしてください。(5m以上にすると負圧によりタンクが破損する場合があります。また、負圧作動弁から空気を吸い込み、空気の混ざったお湯が出る場合があります。)
- 排水工事は、必ず排水ホッパーを使用して階下へ配管してください。排水ホッパーを使用しないと、排水時にタンク内が負圧となり、タンクを損傷し水漏れをおこすおそれがあります。
- 給湯配管の途中で流量調節バルブを取付けてください。(給水量と給湯量のバランスを調節してください。)
- 空気の混ざったお湯が出る場合は、温水器への給水量が不足しています。流量調節バルブで、給水と給湯する量がバランスするよう調節してください。



## 保温工事

- 配管接続部の水漏れの有無を点検してから工事をしてください。
- 地中配管や屋外など雨露のかかる保温箇所には適切な防水処理をしてください。
- 給湯、給水配管は、必ず保温工事を行なってください。



## 凍結防止工事

- 保温工事があっても周囲温度が0℃以下になると配管は凍結します。機器や配管が破損する場合がありますので適切な凍結防止対策を施工してください。

【お願い】凍結防止対策の方法とその操作方法をお客さまに十分に説明してください。

### 凍結防止ヒーターによる方法

- ①凍結のおそれがある配管すべてに巻きます。  
(本体内部の配管については保温材による凍結防止を行なってください。)
- ②凍結防止ヒーターを巻く場合は凍結防止ヒーター同梱の「説明書」により施工します。
- ③凍結防止ヒーターは何本も使用しますので適当な位置にコンセントを設けます。

### ⚠ 注意

凍結防止対策を行う  
凍結すると、本体が破損したり、配管が  
破裂してやけどをすることがあります。

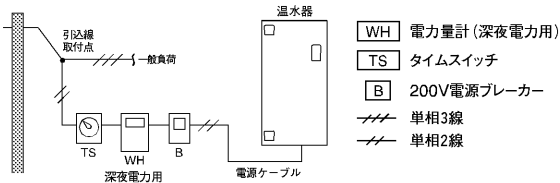
# 4.電気工事

- ※電気設備基準及び内線規程に基づいて必ず指定工事業者が行なってください。
- ※ブレーカー（配線用遮断器）および電線（ケーブル）の太さは内線規程（下表参照）に定められたものを使用してください。
- ※SRGタイプは、第2深夜電力（5時間通電）では使用できません。
- ※専用タイムスイッチは、深夜電力（8時間）用と第2深夜電力（5時間）用があります。電力会社への申請は、各形名に応じて適切に行なってください。
- ※試運転は必ずタンクを満水にしてから行なってください。

## 引込配線工事

引込口から温水器までの回路は以下のとおりです。

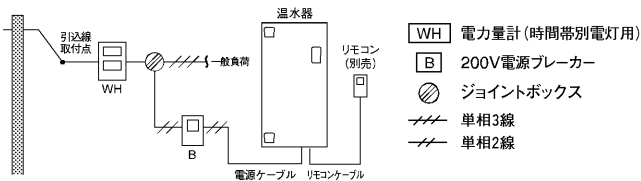
### 深夜電力で使用する場合



【お知らせ】●深夜電力で使用する場合は、満タン沸き増しはできません。

### 時間帯別電灯で使用する場合

※SRGタイプにリモコン（別売）を接続した場合のみ使用可能です。



【お願い】●引込線取付点とジョイントボックス間のケーブルの太さは、一般負荷と温水器を見込んだサイズにしてください。

### ブレーカーの定格とケーブルの太さ・種類

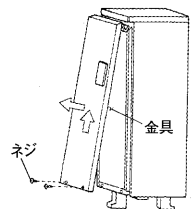
形名	定格電圧	定格消費電力	ブレーカー定格	ケーブルの太さ	種類
SRG-1514B-BL SRC-1514B-BL	単相200V (深夜電力)	2.1kW	20A	φ1.6mm	VV
SRG-2014B-BL SRC-2014B-BL	単相200V (深夜電力)	2.4kW	20A	φ1.6mm	VV
SRG-2074B-BL	単相200V (第2深夜電力)	4.4kW	30A	φ2.6mm	VV

## 本体内部配線工事

以下の配線工事を行なってください。

### ●電源工事 ●保護アース(接地)工事

- 各配線で使用するケーブルは必要以上にたるませないでください。
- 前面カバーは下図を参照して開けてください。



### 前面カバーの外し方

前面カバー下部のねじ(2本)を外したあと、前面カバーを上げながら手前に引いて降ろします。  
(前面カバーの取外し、取付けは下図のように行なってください。)

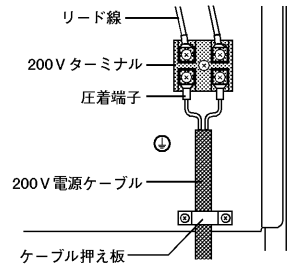
- 【お願い】●外した前面カバーは傷が付かないような場所に置いてください。(風で倒れるような場所には置かないでください。)
- 配線が終わったあと、前面カバーの上部を差し込み、前面カバー裏側の金具を確実にひっかけてからネジを締めてください。

## 1. 電源工事

- ①200V電源ケーブルを電源ケーブル口（下部または上部）から通し、200Vターミナルに接続します。

締付トルク3.2N・m (33kgf・cm) 以上  
・線間絶縁距離6mm以上

- ②ケーブル押え板で、200V電源ケーブルを固定します。

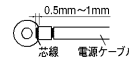


【お願い】ターミナルへの接続は付属の圧着端子を使用してください。

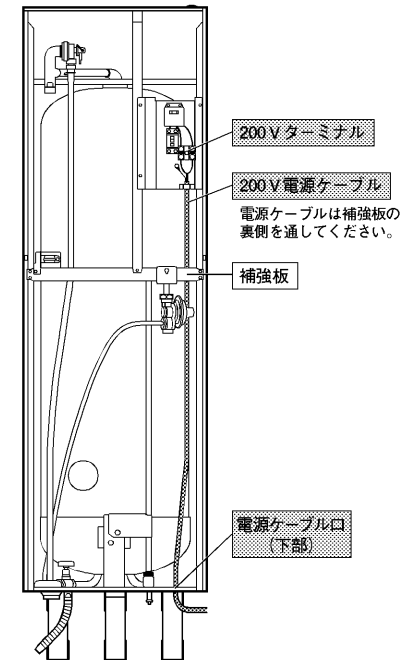
### ⚠警告

電源ケーブルは確実に取付ける

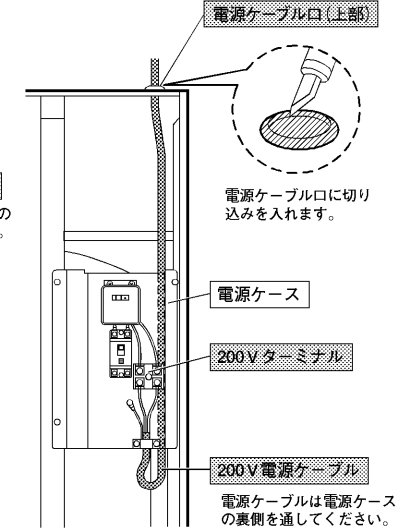
- 丸端子の圧着は右図に従う  
丸端子に適合した圧着工具で正しく圧着してください。
- 端子の締付基準トルクは、3.2~3.6N・mとする  
火災・発火の原因になります。



### 下部からの配線



### 上部からの配線



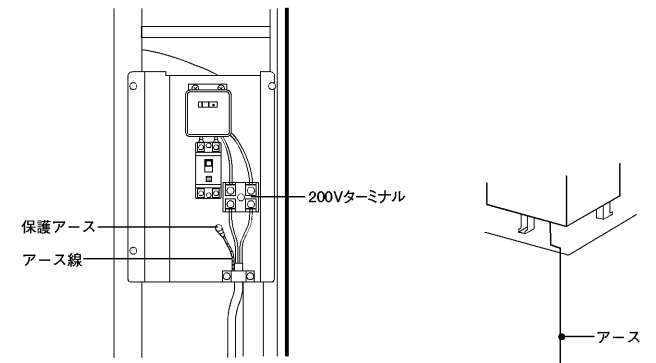
## 2. 保護アース(接地)工事

- 万一の感電事故防止のため、電気設備に関する技術基準および内線規程に基づき、D種接地工事を行ってください。  
注:この製品は電流動作形漏電遮断器(定格感度電流:100mA以下、動作時間:0.2秒以下)を使用しています。
- 水道管・ガス管への接地、および他器具用アースとの共用はできません。
- 避雷針の接地と2m以上離してください。

- ①アース線 (IV電線3.5mm<sup>2</sup> 緑色) を電源ケーブル口から通し、200Vターミナル左下の保護アース(⊕マーク)に接続します。
- ②アース線をアース配線に接続してください。

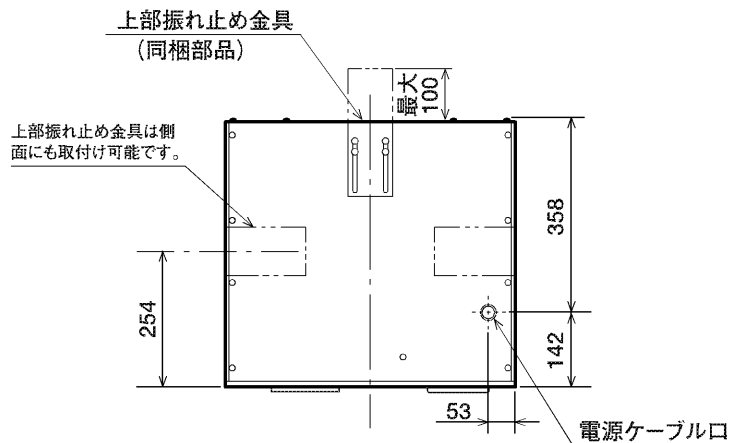
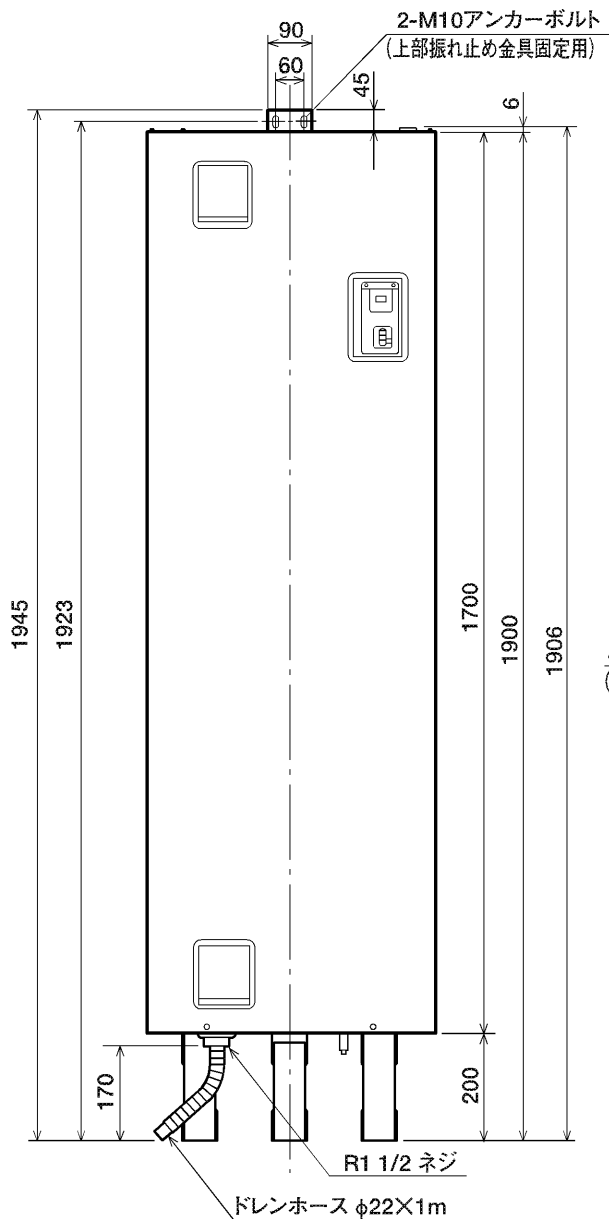
### ⚠警告

必ずアース工事をする  
工事に不備があると、故障や漏電のとき感電することがあります。

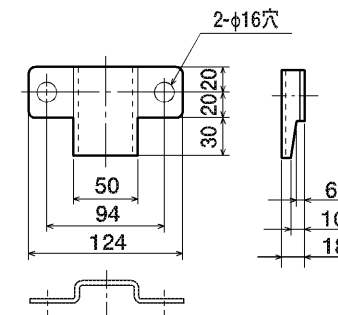


# 外形寸法図

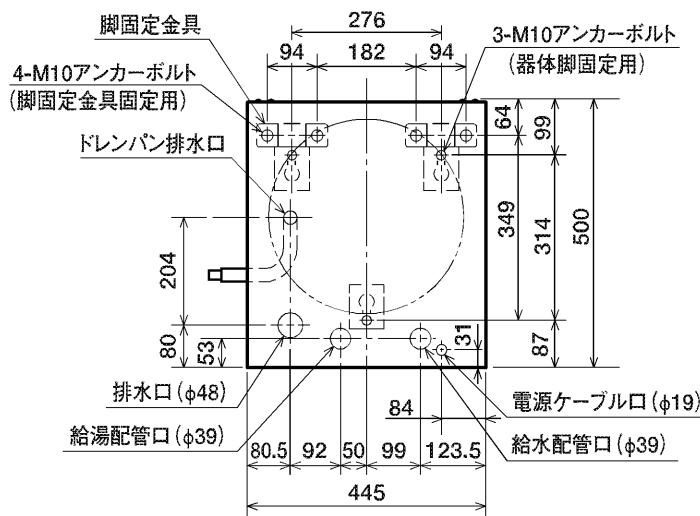
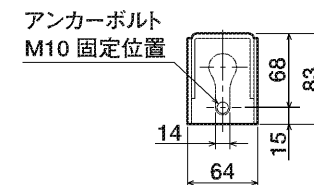
形名	SRG-1514B-BL SRC-1514B-BL	SRG-2014B-BL SRC-2014B-BL	SRC-2074B-BL
タンク容量 (L)	150	200	200
発熱体消費電力 (kW)	2.1	2.4	4.4
質量 (kg)	本体	44	48
	満水時	194	248



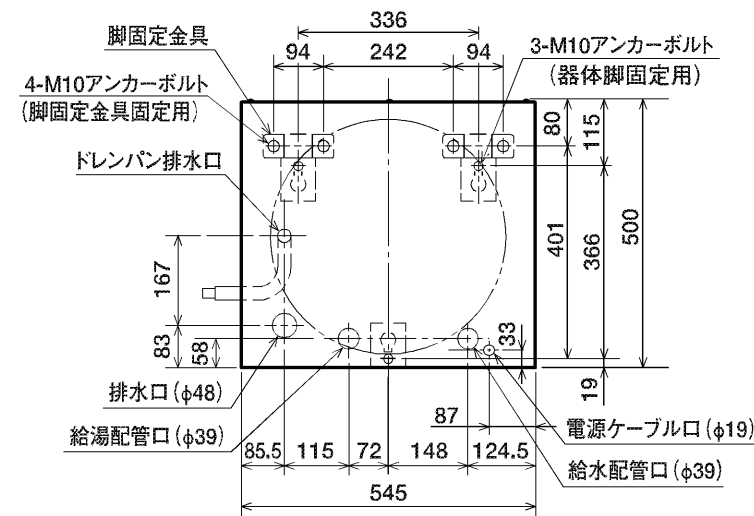
脚固定金具 (同梱部品)



器体脚詳細図



ケース下面: 上面透視図  
[SRG-1514B-BL、SRC-1514B-BL]



ケース下面: 上面透視図  
[SRG-2014B-BL、SRC-2014B-BL、SRC-2074B-BL]

# 5.チェックリスト

据付工事後は、必ずお客さま立ち合いのもとで下表にあげたチェック項目を確認してください。  
不具合があった場合は、必ず直してください。（機能が発揮できないばかりか安全性が確保できません。）

(○印の付いているチェック項目は、同封の工事確認書で確認してください。)

	チェック項目	ページ	工事確認書 確認項目	判定
据付け状態	①脚が固定（アンカーボルト及び脚固定金具）されていますか。（3カ所）	2	○	
	②満水時の重量（外形寸法図参照）に十分耐えますか。	2	○	
	③メンテナンススペースが確保されていますか。（本体は出し入れできますか。修理・点検はしやすいですか。）	2		
	④火気・引火物は近くにありませんか。	2		
	⑤排水・防水処理はしてありますか。また、排水管は浄化槽へ導かれていませんか。	2	○	
	⑥上部を固定しましたか。（2階以上に据付けた場合）	2	○	
	⑦ケースに傷、変形はないですか。	1		
配管工事	①温水器専用止水栓は適切な位置についていますか。	3	○	
	②排水ホッパーはついてますか。	3	○	
	③排水口は排水ホッパーの中心に合っていますか。	3	○	
	④排水口と排水ホッパーの間隔は50mm以上あいていますか。	3	○	
	⑤給湯配管材は耐食性、耐熱性に問題ない材質ですか。	3	○	
	⑥給湯配管に絶縁を考慮した配管材（L=1000mm以上）が入っていますか。	3		
	⑦給湯配管に絶縁を考慮した配管材（L=500mm以上）が入っていますか。	3		
	⑧排水管材は90℃の温度に十分耐える材料になっていますか。	3	○	
	⑨絶縁パイプと金属管との接続部はインサートねじのものになっていますか。	3	○	
	⑩ドレンホースを排水ホッパーに導いてありますか。	3		
	⑪保温工事は適切ですか。	4	○	
電気工事	⑫凍結防止工事は適切ですか。（凍結防止ヒーターの使用など）	4		
	⑬各水栓、減圧弁のストレーナーは点検しましたか。（ゴミが入っていると湯の出が悪くなります。）	3	○	
	①電線（ケーブル）の太さは適切ですか。	5	○	
	②タイムスイッチ、ブレーカーはついてますか。	5		
	③タイムスイッチ、ブレーカーの定格は十分ですか。	5	○	
	④電源は単相200Vですか。	5	○	
	⑤電源ケーブルと温水器の接続は、契約した制度（深夜電力、第2深夜電力、時間帯別電灯）に合わせて適切にされていますか。	5	○	
	⑥200Vターミナルの締付けは十分ですか。	5	○	
	⑦保護アース（接地）工事は確実ですか。	5	○	
⑧ケーブル押え板は使っていますか。	5	○		
⑨リモコンを温水器に接続しましたか。（時間帯別電灯の場合、リモコンを接続しないと沸き上げを行いません。）	—	○		
その他	①湯水混合栓からの流量は十分ですか。	3		
	②温水器周辺や配管からの水漏れはないですか。	—	○	
	③逃し弁のレバーを立てて排水栓を開いたとき、排水があふれ出ることはないですか。	3		
	④試運転は異常なく完了しましたか。	7	○	
	⑤漏電遮断器を切り、タンクの水抜きをしました。（試運転確認後すぐに入居しない場合など）	—	○	
	⑥電気料金割引きについて、お客さまに説明をしましたか。	7	○	
説明	①凍結防止の方法をお客さまに説明しましたか。	4	○	
	②日常点検やお手入れ方法などをお客さまに説明しましたか。	7	○	
	③（リモコンを使用する場合）リモコンの使いかたをお客さまに説明しましたか。	7	○	

# 6.試運転

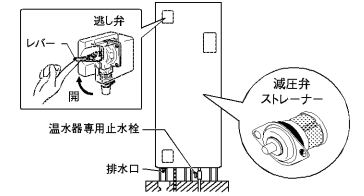
試運転はお客さま立ち合いで行なってください。

【お願い】●深夜電力で契約している場合は、電力会社の了解を得て、タイムスイッチを通电状態にしてから試運転を行なってください。

## 注意

通电はタンクを満水にしてから行ってください。  
満水になる前に通电すると、安全装置がはたらき、お湯が沸かなくなります。

- タンクを満水にする
  - 蛇口（湯水混合栓）が開していることを確認する
  - タンク内の空気を抜くために、逃し弁を開く
  - 温水器専用止水栓を開いてタンクに水を入れる  
タンクが満水になると排水口から水がでます。満水までの目安は約30分です。  
（配管や水源水圧によって多少異なります。）
  - 満水になったら、逃し弁を閉じる（温水器専用止水栓は、閉じないでください。）
  - 給湯配管の空気を抜くために、蛇口（湯水混合栓）のお湯側を開く（1カ所）  
（空気が抜けたら蛇口を閉じてください。）



【お願い】●減圧弁のストレーナーのゴミづまりを点検してください。（右図）  
●水が出ない、出が悪い場合は、温水器専用止水栓が開いているか確認してください。  
また、各水栓のストレーナーも点検してください。

- 200V電源ブレーカーを「入」にする
- 漏電遮断器の電源レバーを「入」にして、動作を確認する

- 漏電遮断器のテストボタンを押してください。「入」になっていた電源レバーが「切」になれば正常です。点検が終わったら電源レバーを「入」に戻してください。（ピークシフトを解除します。）
- ヒーターへの通电を確認します。  
リモコンを使用しない場合、電力量計が動作し、本体の「沸き上げ中ランプ」が点灯します。  
リモコンを使用する場合、リモコンの表示部に「沸き上げ中」が表示されます。

【お知らせ】●時間帯別電灯で使用される場合、初日と2日目は、昼間時間帯にもタンクを沸き上げることがあります。



## 警告

漏電遮断器の動作を確認する  
（感電の原因）

- リモコンで時刻設定を行う（リモコン接続時のみ）
- 湯温設定を行う（リモコン接続時は、リモコンで行なってください。）

【お願い】●タンク内を正常に沸き上げているかどうか、リモコンの湯温表示スイッチを押して確認してください。沸き上げが正常なときは、1時間に10℃程度、温度が上昇します。（リモコン接続時のみ）  
●空焼きによって、安全装置（温度過昇防止器）が動作した場合、正常に復帰させていない状態でヒーターに通电されていなくてもリモコンに「沸き上げ中」が表示されます。沸き上げをリモコンの湯温表示スイッチを押して温度の上昇を確認してください。

- 配管及び各配管の接続部から水漏れが無い確認する
- 上記以外のリモコン機能が取扱説明書の通りに操作できるかどうか確認する（リモコン接続時のみ）

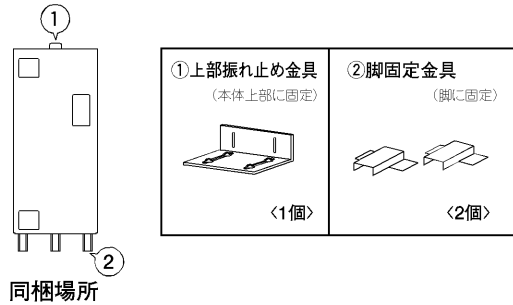
【お願い】●深夜電力で契約している場合は、試運転終了後、タイムスイッチの時刻を現在時刻に戻してください。  
●試運転終了後、すぐに温水器をご使用にならない場合は、凍結による故障を防ぐためタンク内および配管内の水を抜いてください。

# 7.お客さまへの説明

- 取扱説明書に基づいて、正しい使い方をお客さまにご説明ください。特に「安全のために必ずお守りください」の項は、安全に関する重大な注意事項を記載していますので必ず守るようご説明ください。
- SRG-1514B-BL、SRG-2014B-BLは、申請によって「通電制御型」として電気料金の割引が適用されます。また、SRC-2074B-BLは、申請によって「第2深夜電力（5時間）用温水器」として電気料金の割引が適用されます。適用を受けるため、最寄りの電力会社に申請していただくようお客さまへご説明ください。（買い替え時などで機種変更した場合でも、電力会社へ申請が必要です。）お客さまへの説明には、同梱の説明書をご活用ください。
- 日常の点検、お手入れ方法などは、現品で具体的に説明してください。
- 非常用取水栓の使いかたを取扱説明書にしたがって、具体的に説明してください。
- 寒冷地での凍結防止対策とその操作方法は具体的に説明してください。
- 長期間お使いいただくためには、定期点検が必要なことをお客さまにご説明のうえ、点検の相談や使用上の質問などに適切に対応してください。また、消耗部品（減圧弁、逃し弁、ヒーターパッキンなど）は定期的に交換が必要であることを説明してください。
- 保証書、工事確認書に所定事項をご記入のうえ、本書を取扱説明書などとともにお客さまにお渡しください。

# 同梱付属品

次の部品が付属されています。



# 純正別売部品

必要な部品

No.	部品名	形名	個数
1	絶縁パイプ (20A 1m)	GT-60B	1
2	絶縁パイプ (20A 0.5m)	GT-61B	1
3	アンカーボルトM10	GZ-B2 (50本入)	3~7*

\*アンカーボルトは50本入りです。

条件により準備する部品

No.	部品名	形名	個数
4 (選択)	脚部カバー<150L用>	GT-B150	1
	脚部カバー<200L用>	GT-B200	
5	SRGシリーズ用リモコン	RMC-4	1
6 (選択)	リモコンケーブル(4芯 1m φ4.2mm)	LM-501B	1
	リモコンケーブル(4芯 3m φ4.2mm)	LM-503B	
	リモコンケーブル(4芯 5m φ4.2mm)	LM-505B	
	リモコンケーブル(4芯 7m φ4.2mm)	LM-507B	
	リモコンケーブル(4芯 10m φ4.2mm)	LM-510B	
	リモコンケーブル(4芯 15m φ4.2mm)	LM-515B	
7	アース棒	GT-30B	1

\*リモコンケーブルは設置状況に合わせて選んでください。

