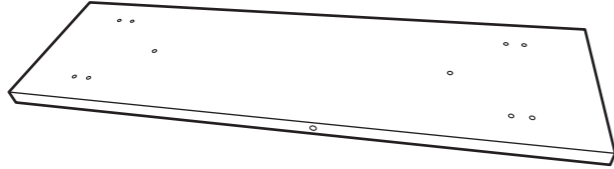
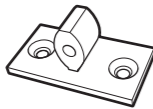


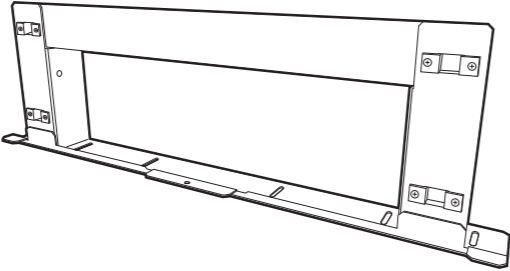


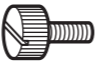





- この製品の性能・機能を十分に発揮させ、また安全を確保するために、正しい据付けが必要です。据付けの前に、必ずお読みください。
- この据付説明書は、必ずお客さまにお渡しください。

**形名 CS-FPS34**

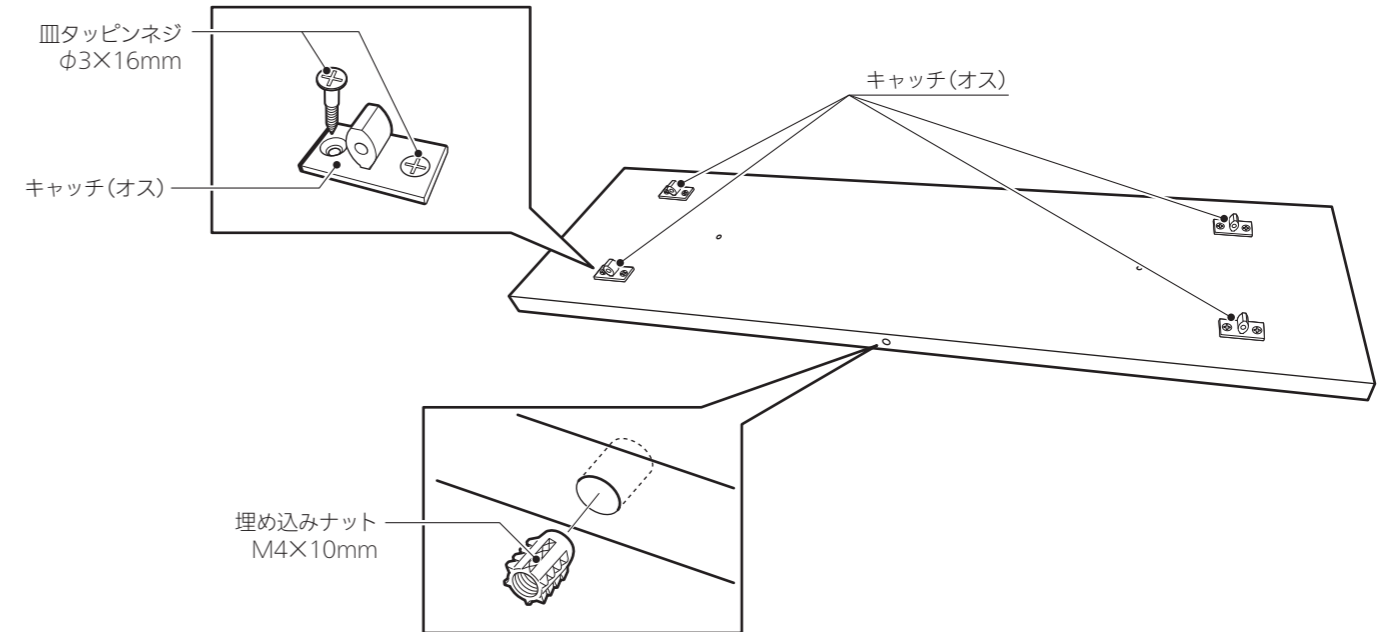
# 据付説明書

## 1 同梱品の確認

部品名	略 図			数 量
パネル				1 個
パネル固定具セット	<ul style="list-style-type: none"> <li>●キャッチ(オス)…4 個</li> </ul> 	<ul style="list-style-type: none"> <li>●キャッチ固定ネジ…8 個</li> <li>皿タッピンネジ φ3×16mm</li> </ul> 	<ul style="list-style-type: none"> <li>●埋め込みナット…1 個</li> <li>M4×10mm</li> </ul> 	1 セット
取付枠				1 個
取付枠固定具セット	<ul style="list-style-type: none"> <li>●取付枠固定ネジ…6 個</li> <li>トラスタッピンネジ φ4×14mm</li> </ul> 	<ul style="list-style-type: none"> <li>●平座金…6 個</li> </ul> 	<ul style="list-style-type: none"> <li>●パネル固定用 ローレットネジ…1 個</li> <li>M4×10mm</li> </ul> 	1 セット
	<ul style="list-style-type: none"> <li>●クサリ…2 個</li> </ul> 	<ul style="list-style-type: none"> <li>●クサリ固定ネジ トラスネジ…2 個</li> <li>M4×8mm (取付枠側用)</li> </ul> 	<ul style="list-style-type: none"> <li>トラスタッピンネジ…2 個</li> <li>φ4×8mm (パネル側用)</li> </ul> 	

## 2 パネルの準備

- ①パネル裏面にキャッチ(オス)を取り付ける〔4箇所〕
  - パネル裏面の穴にキャッチを合わせ、キャッチ固定ネジを締め付けてください。
- ②パネル底面に埋め込みナットを取り付ける
  - パネル底面の穴へ埋め込みナットをセットし、ドライバーの柄などで軽く叩いてください。

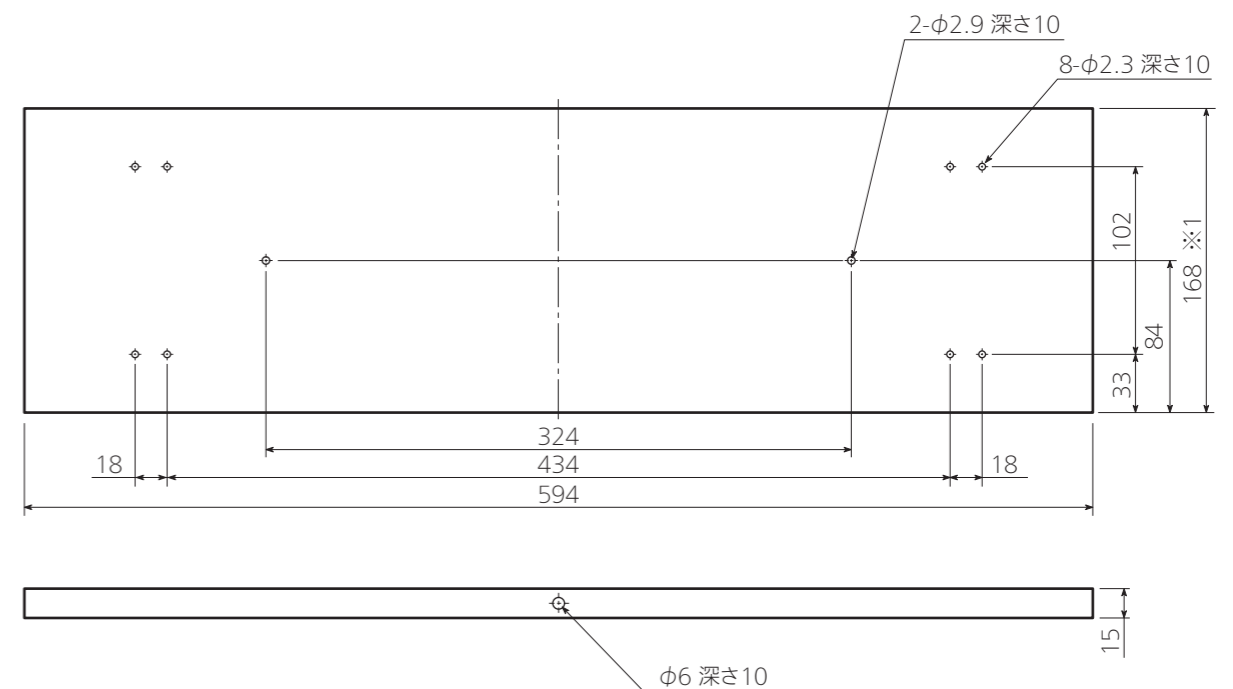


## パネル寸法図

- パネルをご自身で準備する場合は、販売店・工事店さま、またはキッチンメーカーさまなどに相談してください。
- パネルは下図の寸法とし、各位置に穴開け加工をしてください。

※1：パネルを大きくするときは、この寸法を上へ延ばしてください。

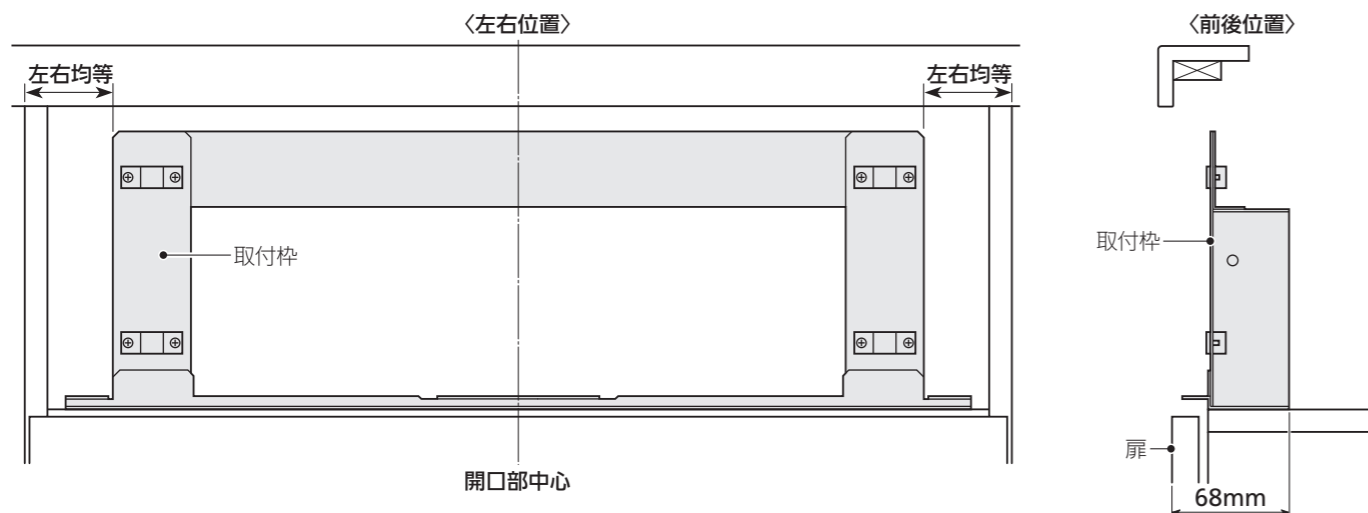
単位：mm



### 3 取付枠の位置決め・取り付け

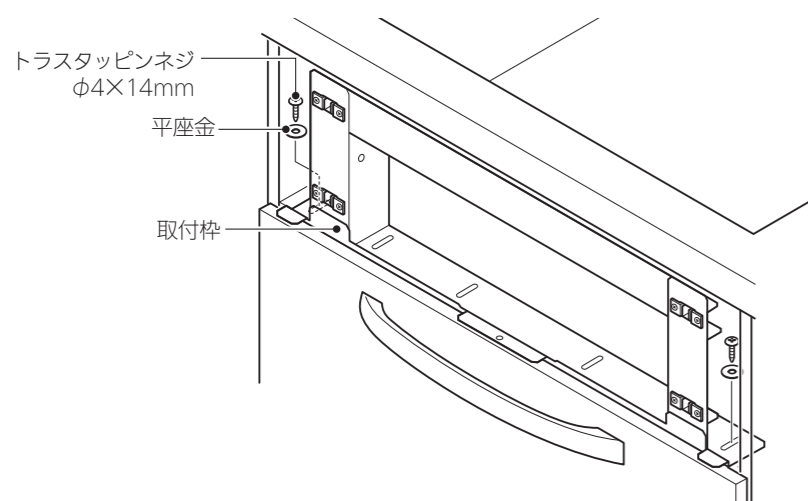
#### ① キッチンのグリル開口部へ、取付枠の取り付け位置を決める

- 左右は、開口部中心を基準に、均等になるようにしてください。
- 前後は、下側キャビネットの扉前端から取付枠の後端が68mmの位置になるようにしてください。

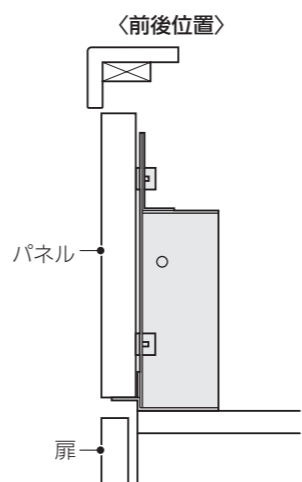


#### ② 取付枠を仮止めする

- 外側の2箇所を穴を利用してください。
- 必ず平座金を使用してください。

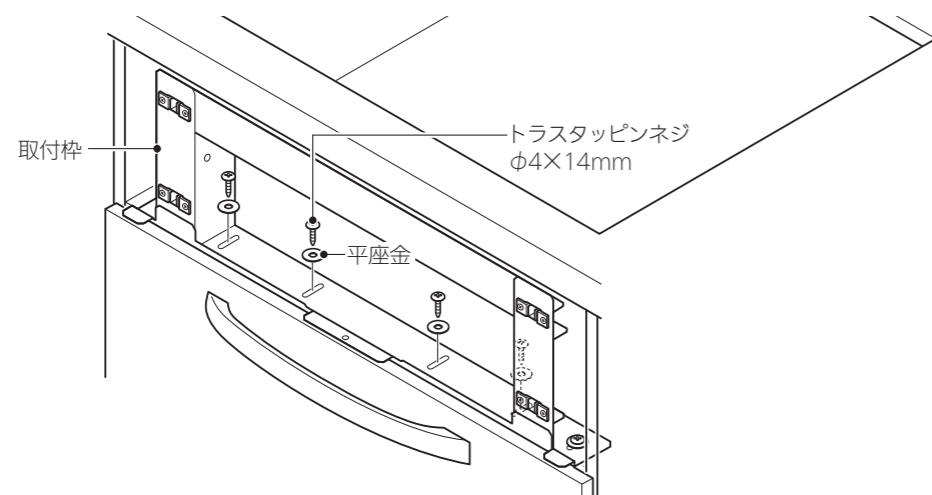


※取付枠にパネルを仮付けし、周囲の扉とのずれがないかを確認します。



#### ③ パネルをいったん外し、仮止め箇所と残りの4箇所を本締めする

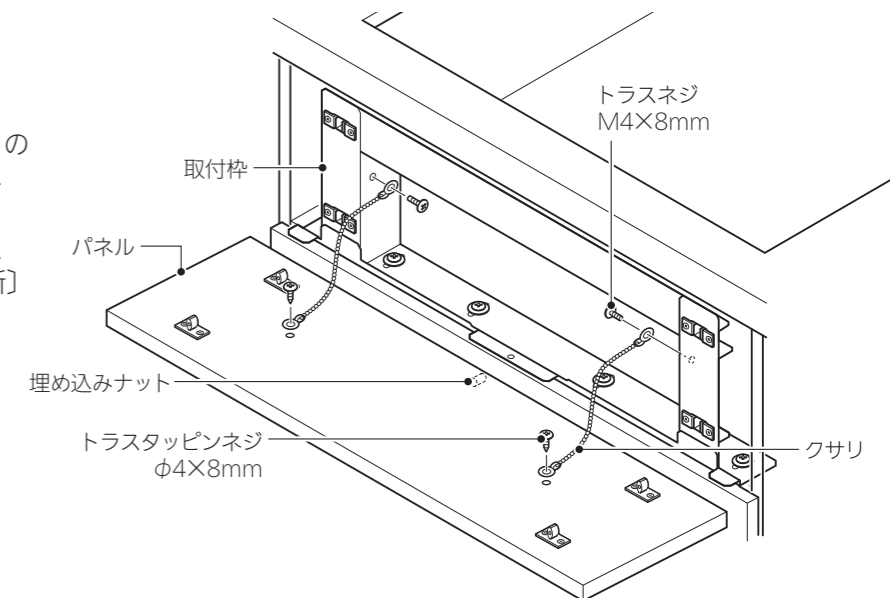
- ②で仮止めした2箇所を本締めし、残りの4箇所を締め付けてください。
- 必ず平座金を使用してください。



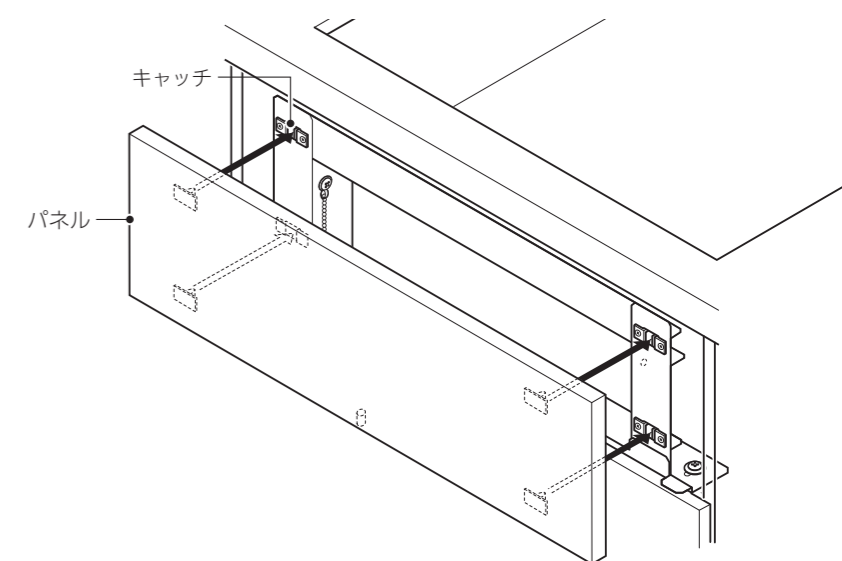
### 4 パネルの取り付け

#### ① クサリを取り付ける

- 先に取付枠にクサリを取り付けてください。〔2箇所〕
- パネルは取り付けるとき、埋込ナットのある方が下側になるよう、上下方向に注意してください。
- その後、パネルを支えながらパネルにクサリを取り付けてください。〔2箇所〕



#### ② パネルをキャッチ4箇所をしっかりはめ込む



#### ③ パネル下側より、ローレットネジでパネルを固定する

