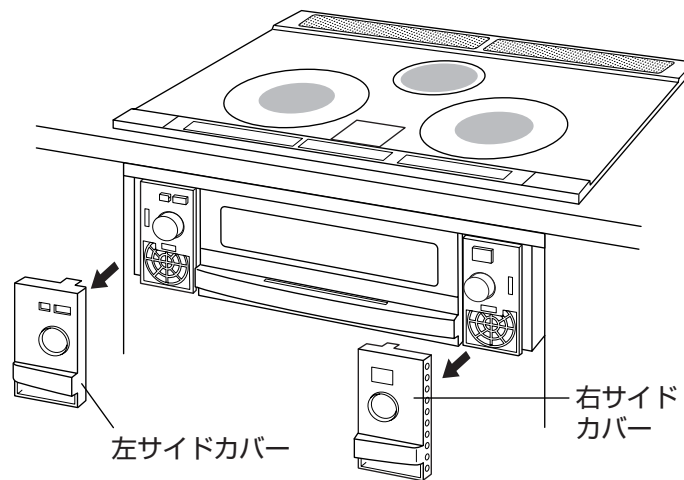


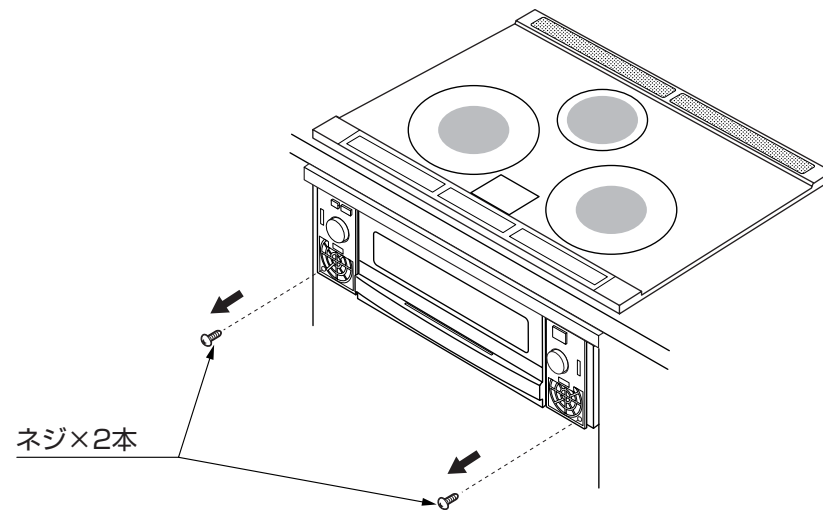
## 【下ルーバー取付要領図】

※汚れや傷を防止するため、本品を取扱の際は手袋などをご着用ください。

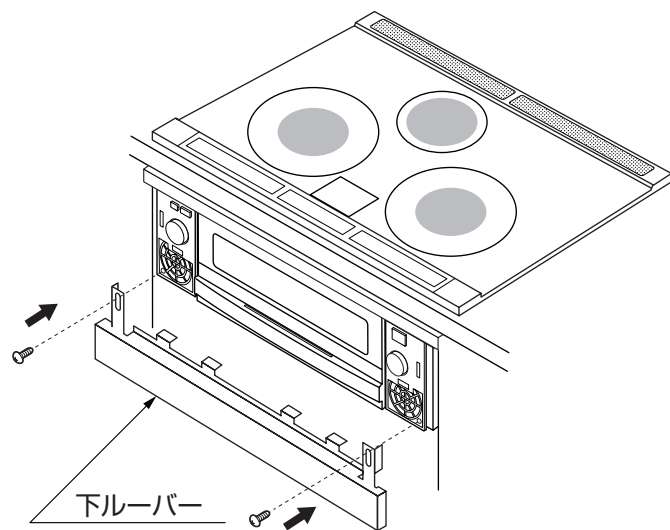
1. 左右のサイドカバーをはずす。



2. 前面パネル取付ネジ（下側2本）をはずす。



3. 下ルーバーを前面からネジ止めする。



4. 左右サイドカバーを取り付ける。

