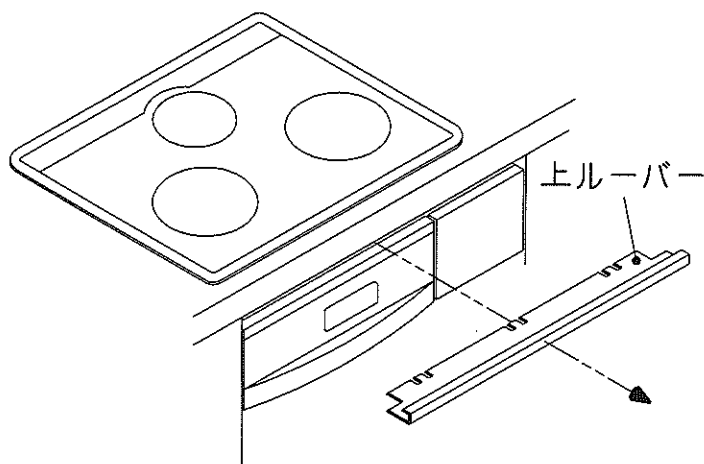


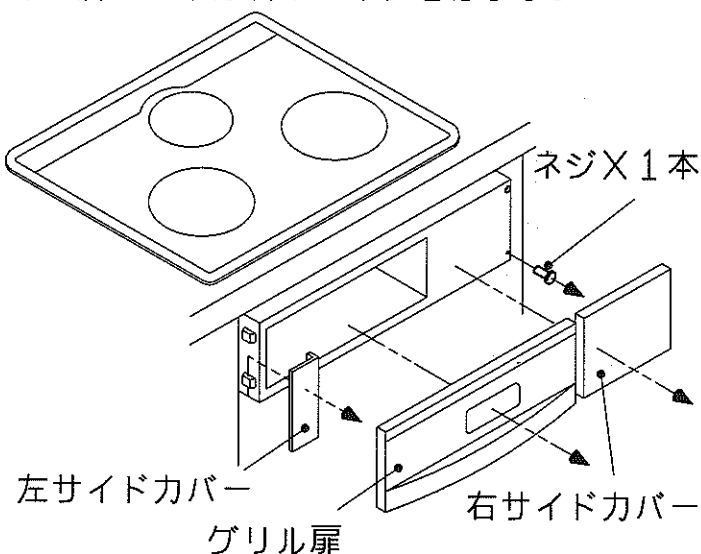
【下ルーバー取付要領図】

※汚れや傷を防止するため、本品を取扱の際は手袋などをご着用ください。

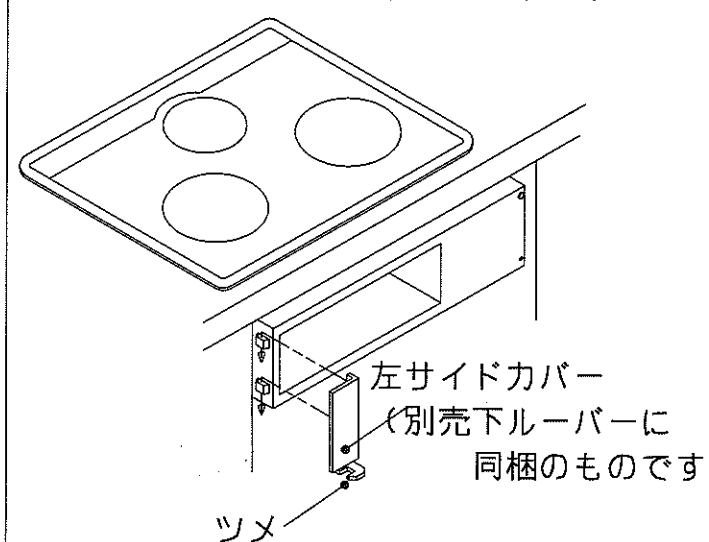
1. 上ルーバーをはずす。



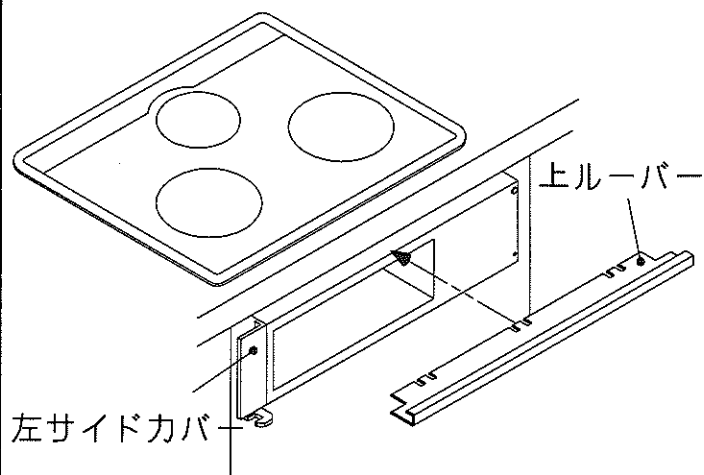
2. グリル扉をはずす。
3. 左右のサイドカバーをはずす。
4. 前面パネル右下のネジをはずす。



5. 別売下ルーバーに同梱の左サイドカバーを取り付ける。(左サイドカバーのツメ2カ所を本体の差し込み口に差し込む)



6. 上ルーバーを取付ける。



7. 下ルーバーを取り付ける。
左サイドカバーのツメを下ルーバーのスリット穴に差し込み、右へずらす。
前面パネル右下のネジを取付ける。
8. 逆の手順でグリル扉、右サイドカバーを取付ける。

