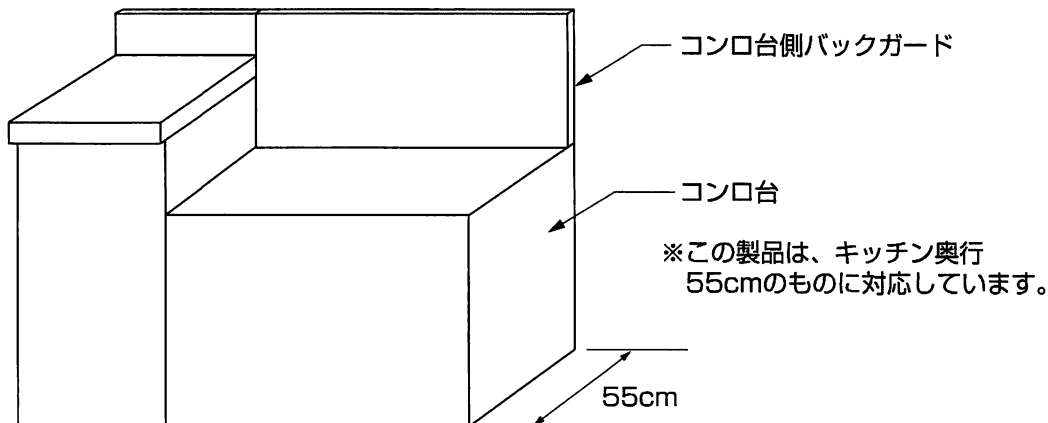


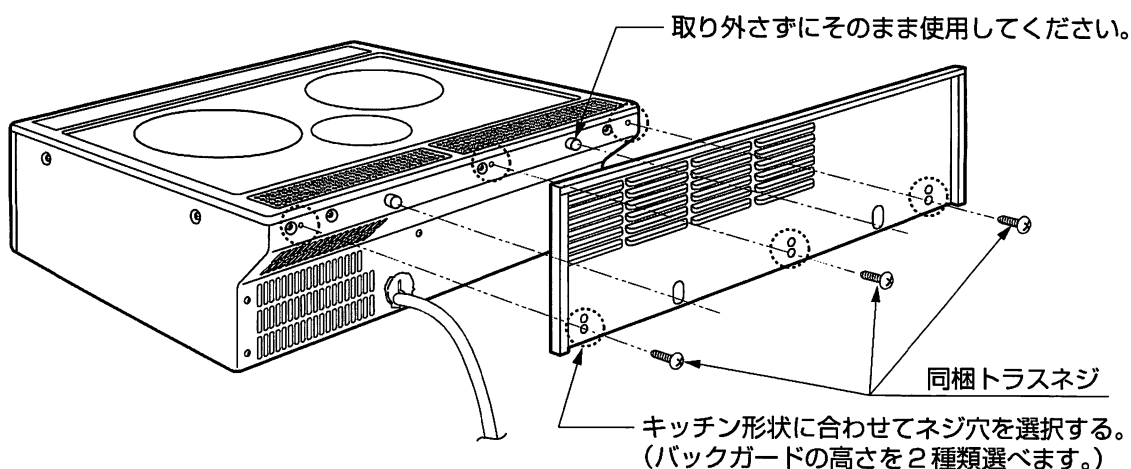
# バックガード CS-ZB3G55 取付要領図

1



コンロ台側のバックガードが付いている場合は、取り外してください。  
取り外しできない場合は、手前側に本体が若干出る形となります。

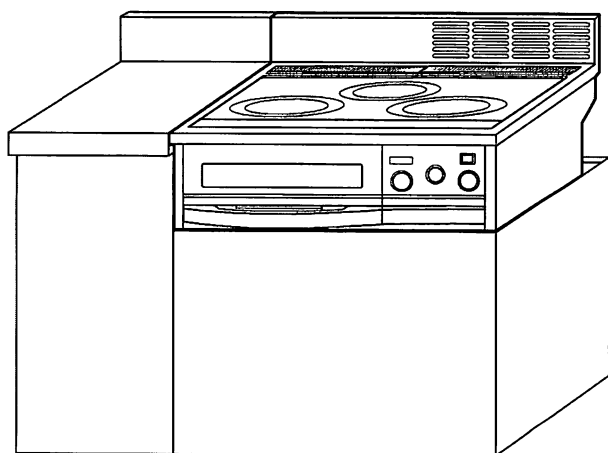
2



本体○印のネジ穴に位置を合わせてネジ締めする。(3ヶ所)  
注意：電動ドライバー、エアドライバーは使わないでください。

3

## 設置図



## 同梱物

取付要領図	1
バックガード	1
トラスネジ(4×8)	3