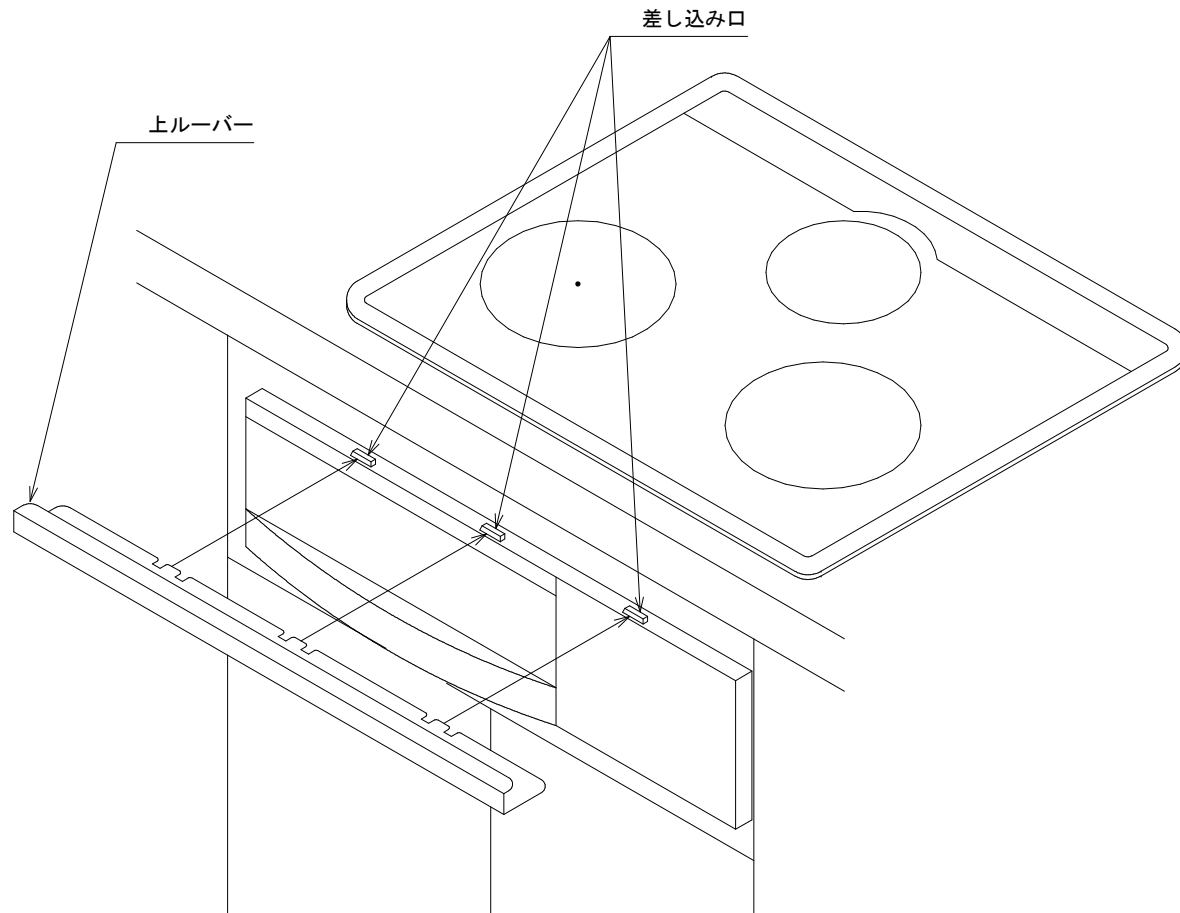


【上ルーバー取付要領図】



同梱「取付要領書」