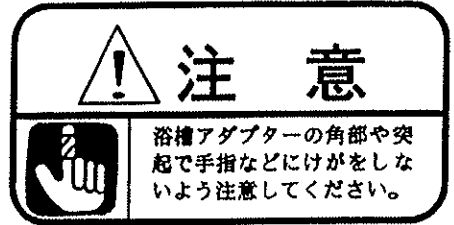


# MITSUBISHI GT-E761 (ストレート型) GT-E791 (L 型)

## 高温水遮断浴槽アダプター

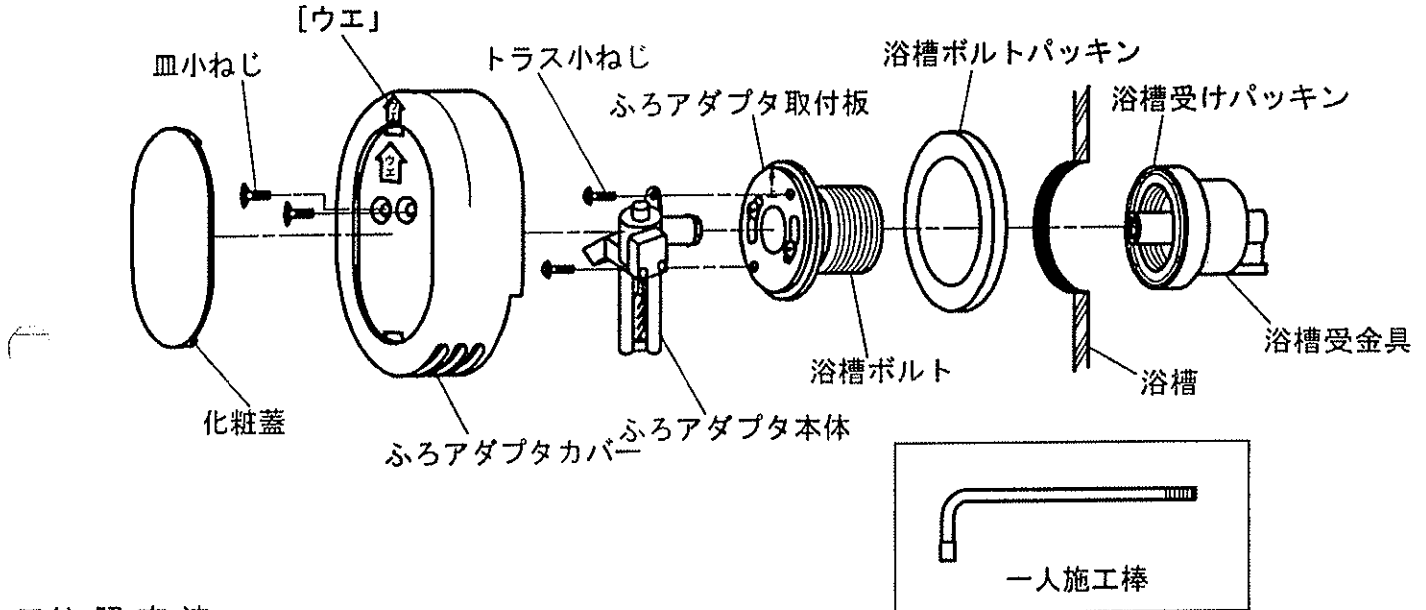
### 据付工事説明書

販売店・工事店さま用



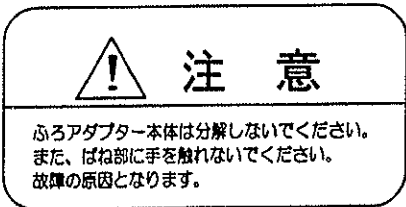
●この浴槽アダプターは、浴槽肉厚 20mm 以下用です。

※一人施工棒以外は組み付けられています。



#### ■分解方法

- ①化粧蓋を取りはずして皿小ねじを取り、ふろアダプターカバーを取りはずしてください。
- ②トラス小ねじ 2 本を取りはずし、アダプター本体を取りはずしてください。

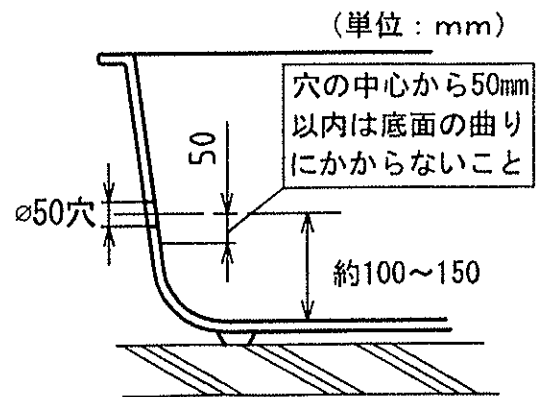


※ねじ・浴槽ボルトパッキンは、絶対になくさないでください。

#### ■施工方法

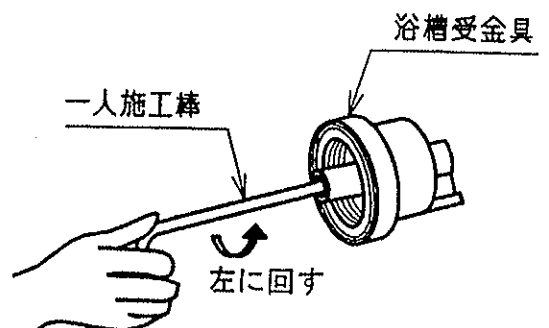
##### 1. 浴槽の穴あけ

- 浴槽の底部から約 100~150mm の位置に  $\Phi 50$  の穴を 1 箇所あけてください。  
このとき、穴の中心から 50mm 以内は浴槽底面の曲がりにかからない位置にし、平面部を確保してください。  
また、バリはきれいにとってください。
- FRP 製の浴槽等浴槽外面に凹凸がある場合は、サンドペーパー等で表面の凹凸がないように仕上げ処理をしてください。  
仕上げが不十分な場合は、水漏れの原因となります。
- 外面が保温材で仕上げている場合は、取付面の凹凸の仕上げ処理が可能な範囲まで除去してください。



##### 2. 浴槽アダプターの取付

- ①金具本体の中の左ネジに一人施工棒を合わせて一人施工棒が回らなくなるまで左に回してください。



②浴槽の穴に一人施工棒の柄の部分をつっかけてください。

③浴槽側から一人施工棒を引き寄せ、浴槽ボルトパッキン・浴槽ボルトを通し、浴槽ボルトを金具本体に手締めしてください。

④一人施工棒を右に回して取りはずしてください。

⑤専用の漏れ検査治具 (GT-77K) を浴槽ボルトに取付け、右に回してしっかりと (14.7N・m (150kgf・cm) 程度) 固定してください。

めやすは手で軽く回らない状態になった後、さらに1回転程度右へ回してください。

●浴槽ボルトの締め付け不足は、水漏れの原因となります。

●浴槽ボルトを締め付けた際に浴槽ボルトパッキンが変形した場合は、一度浴槽ボルトを取りはずし、再度締め付けてください。(浴槽ボルトパッキンを水でぬらすと変形しにくくなります)

### ⑥漏れ検査

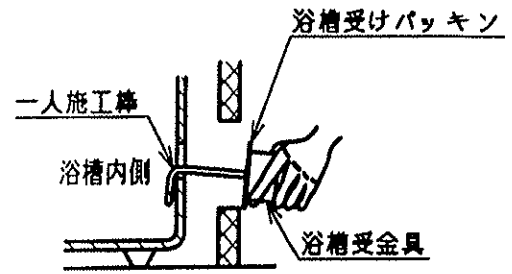
●専用の漏れ検査治具 (GT-77K) を使用して、ふろ配管の漏れ検査を必ず行ってください。

●浴槽の外側 (浴槽受金具) の水漏れがないことを確認してください。

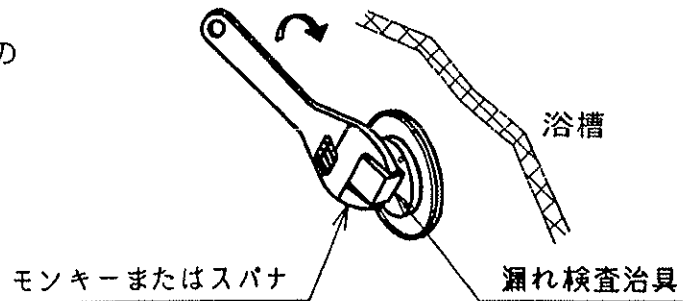
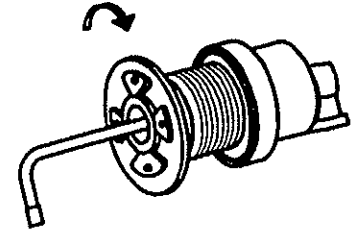
浴槽の内側 (浴槽ボルト側) の水漏れの場合、浴槽ボルトと浴槽ボルトパッキンの間から水漏れは関係ありません。

●検査は水圧 100kPa (約 1.0kgf/cm<sup>2</sup>) 5分間です。(200kPa (約 2.0kgf/cm<sup>2</sup>) 以上加圧しないこと。機器本体を加圧しないこと)

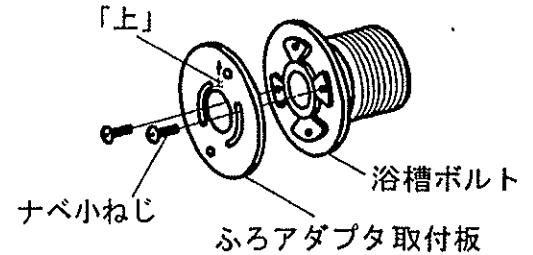
⑦ふろアダプタ取付板を固定しているナベ小ねじ 2本をゆるめ、ふろアダプタ取付板を「上」マークが上にくるように合わせてから、ナベ小ねじ 2本で締め付けてください。合わせられない場合は、いったんナベ小ねじ 2本を取りはずし、取付板を「上」マークが上にくるように合わせてから、ナベ小ねじ 2本で取り付けてください。



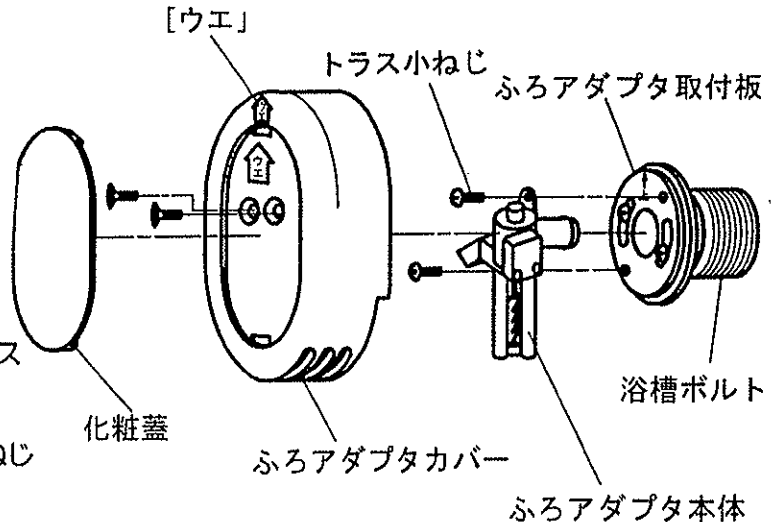
右に回す



「上」



「ウエ」



### 注意

- 取付板は「上」「↑」マークを上にして取り付けてください。
- 取付板は必ずナベ小ねじ 2本で固定してください。

取付板ねじ穴



基本形



ねじ穴がずれた場合

⑧ふろアダプタ本体を「上」「↑」マークを上にしてトラス小ねじ 2本で取り付けてください。

⑨ふろアダプタカバーを「ウエ」マークを上にして皿小ねじ 2本で取り付けてください。

⑩化粧蓋をパチンと音がするまで、押し込んで取り付けてください。



### 注意

- ・カバーを取り外した状態で使用しないでください。高温水遮断が行えません。
- ・強酸性の洗剤や塩素系のかび洗浄剤は機器を傷める恐れがありますので使用しないでください。
- ・この据付工事説明書は、工事終了後に必ずお客様にお渡しください。



三菱電機株式会社