

MITSUBISHI

形名	形名コード
GZ-TS1	67C 631

三菱電機 給湯機用 上部振れ止め金具 GZ-TS1

※適用機種は、当社カタログ・据付工事説明書等に記載してあります。

工事説明書

安全のために必ずお守りください



注意





指示にしたがう

工事作業中は手袋を着用する
金属端面によるけがの原因になります。



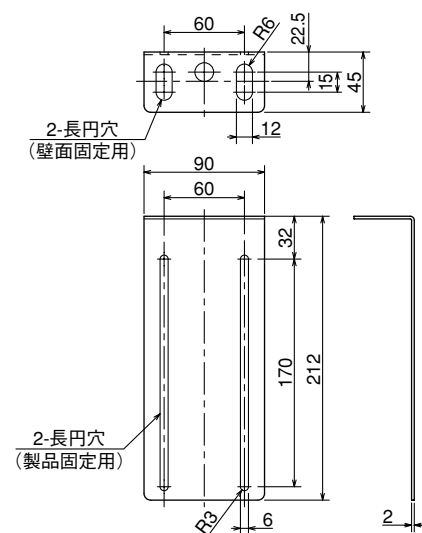
手袋

1. 部品構成一覧

上部振れ止め金具  1個	ねじ  4個	穴ふさぎシール  1個
--	--	---

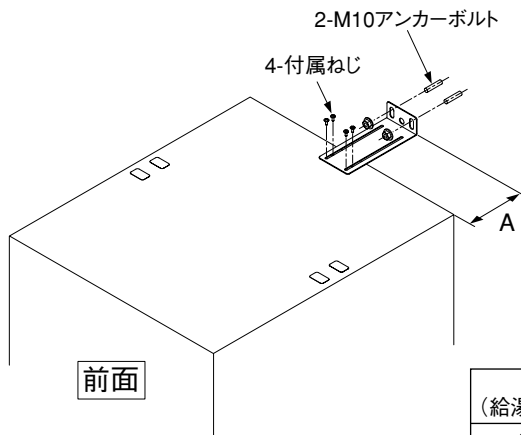
- セットの部品を確認してください。
- 引張荷重が4.9kN以上に耐える壁、または棧を設けてください。
- アンカーボルトは引き抜き力が2.45kN以上になる施工をしてください。
- 取付が可能な壁面までの距離は機種により異なります。詳しくは取付要領に記載の表をご参照ください。
- 上部振れ止め金具を給湯機のケース上面に取り付ける際は必ず、付属のねじ(4個)を使用してください。
- 側面に取り付ける場合、使用しないねじ穴は雨水が入らないように付属のシールでふさいでください。

上部振れ止め金具寸法図(単位:mm)

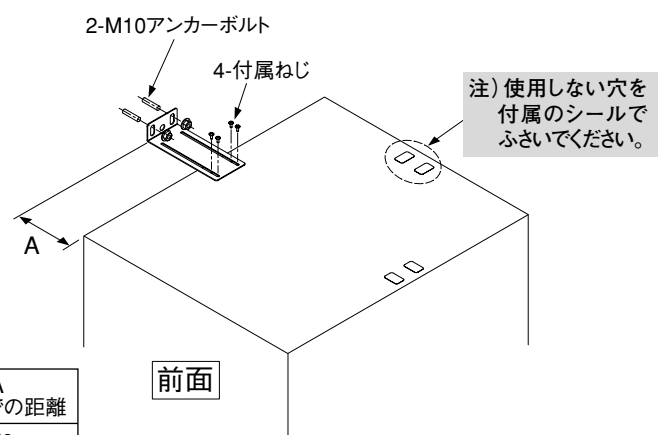


2. 取付要領

【背面固定の場合】



【側面固定の場合】



適用機種 (給湯機タンク容量)	A 壁面までの距離
● 150L、200L	0~170mm
● 300L~550L	0~150mm