

形名	形名コード
GZ-H10A	58R052
GZ-H12A	58R026

## 電気給湯機用 脚固定金具(木質床用)

形名

### GZ-H10A、GZ-H12A

※適用機種は、当社カタログ・給湯機の据付工事説明書等に記載してあります。

## 据付工事説明書 販売店・工事店様用

この製品の性能・機能を十分に発揮させ、また安全を確保するために、正しい据付工事が必要です。据付工事の前に、この「据付工事説明書」を必ずお読みください。据付工事は販売店または専門業者が施工してください。

### 安全のために必ずお守りください

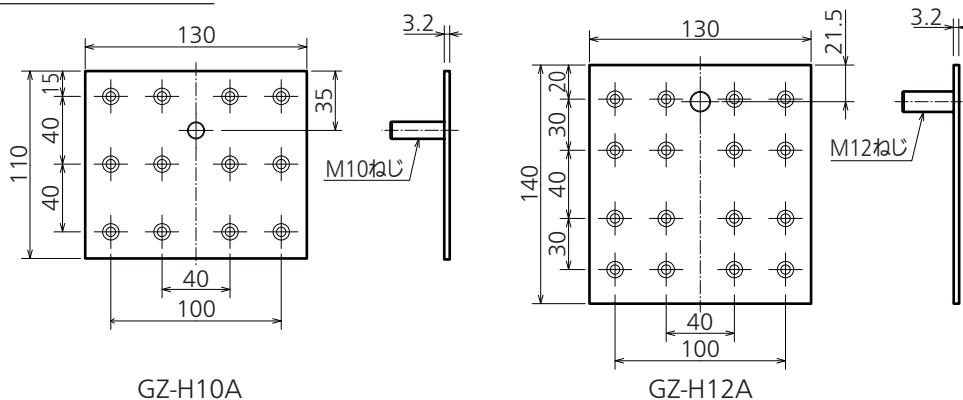
<b>警告</b> 誤った取扱いをしたときに、死亡や重傷に結びつく可能性があります。	<b>据付は質量に十分に耐える所に確実に</b> 行う (転倒や落下によるけがの原因) 指示に従う
<b>注意</b> 誤った取扱いをしたときに、軽傷または家屋・家財などの損害に結びつきます。	<b>工事作業中は手袋を着用する</b> (金属端面によるけがの原因) 指示に従う

【お願い】 ●この据付工事説明書は、工事終了後に必ずお客さまにお渡しください。

### 1. 部品構成一覧

脚固定金具  図はGZ-H10Aです。 3個	5.1×50 皿木ねじ  36本	<ul style="list-style-type: none"> <li>●セットの部品を確認してください。</li> <li>●本脚固定金具は、木質床専用です。木質床以外の場所には取り付けしないでください。</li> <li>●満水時の質量は、給湯機本体に同梱されている据付工事説明書をご覧ください。</li> <li>●脚固定金具の取付方法は裏面をご覧ください。</li> <li>●地上階のみの設置としてください。</li> </ul>
六角ナット GZ-H10A:M10 GZ-H12A:M12  3個	平座金  3個	

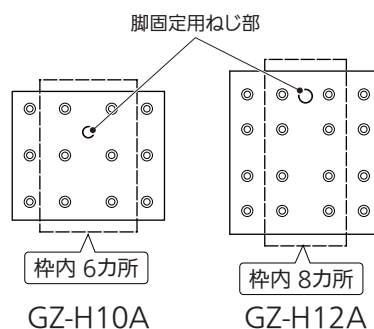
#### 部品寸法図(単位:mm)



## 2.取付位置の決定

- 脚固定金具の取付部分にはあらかじめ根太などでの補強が必要です。

注)根太は脚固定金具の図に示す箇所の木ねじが確実に止められる太さのものを使用してください。



枠内 6力所

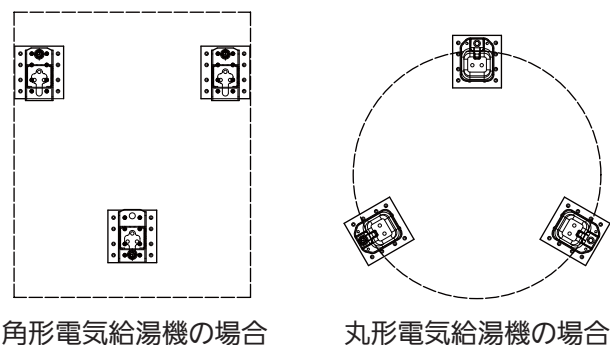
GZ-H10A

枠内 8力所

GZ-H12A

- 脚固定金具の取付向きは右図をご参照ください。

注)機体脚の接地全面が脚固定金具上に乗る向きで取り付けてください。

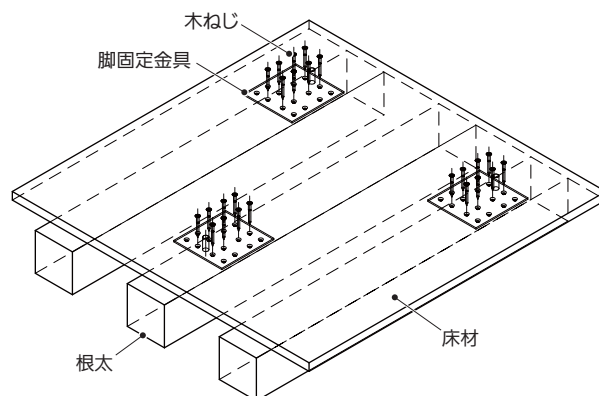


角形電気給湯機の場合

丸形電気給湯機の場合

- 給湯機(貯湯ユニット)に付属の据付工事説明書に記載の外形寸法図を参照して、脚固定金具の位置を決めます。

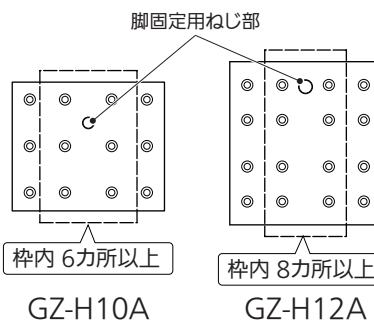
(形名によって穴位置が異なります。)



## 3.脚固定金具の取付

- (1)脚固定金具を木ねじで固定する

- GZ-H10Aの場合  
脚固定金具1カ所につき中央6力所以上
- GZ-H12Aの場合  
脚固定金具1カ所につき中央8力所以上



枠内 6力所以上

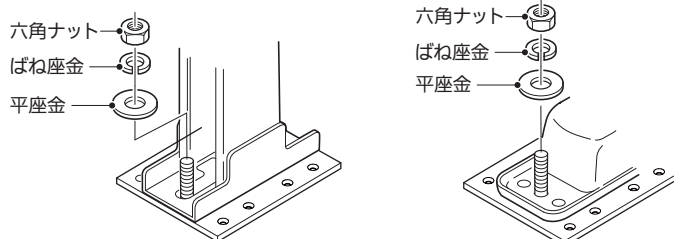
GZ-H10A

枠内 8力所以上

GZ-H12A

- (2)給湯機の脚の穴を脚固定金具のボルトに合わせ、給湯機を置く

- (3)脚を平座金・ばね座金・ナットで固定する



角形電気給湯機の場合

丸形電気給湯機の場合