

形名	形名コード
GZ-6E	58R051

電気給湯機用 脚固定金具

形名

GZ-6E

※適用機種は、当社カタログ・据付工事説明書等に記載してあります。

据付工事説明書 販売店・工事店様用

この製品の性能・機能を十分に発揮させ、また安全を確保するために、正しい据付工事が必要です。据付工事の前に、この「据付工事説明書」を必ずお読みください。据付工事は販売店または専門業者が施工してください。

安全のために必ずお守りください



注意

誤った取扱いをしたときに、
軽傷または家屋・家財などの
損害に結びつきます。



指示に従う




工事作業中は手袋を着用する
金属端面によるけがの原因になります。



手袋

【お願い】この工事説明書は、工事終了後に必ずお客様にお渡しください。

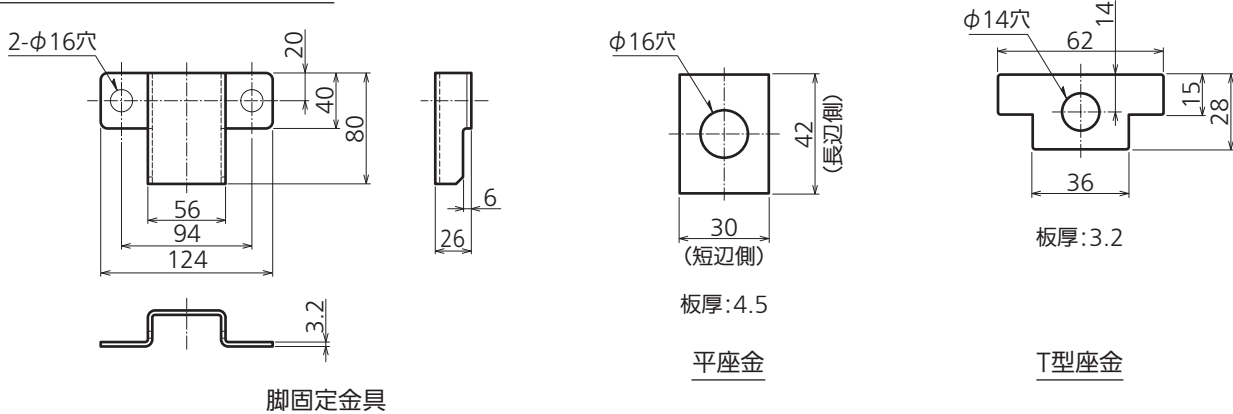
1. 部品構成一覧

<p>脚固定金具</p>  <p>3個</p>	<p>平座金</p>  <p>6個</p>	<p>T型座金^注</p>  <p>2個</p>
--	---	---

注. 給湯機本体にL型座金と同梱されている機種の施工にはT型座金は使用しません。
必ず給湯機本体に同梱のL型座金を使用してください。

- セットの部品を確認してください。
- 本脚固定金具は、給湯機(貯湯ユニット)の脚部固定工事において、標準施工ができない場合の据え付けに使用するものです。基礎工事およびアンカーボルトの施工要領は、ヒートポンプ給湯機及び電気温水器に同梱されている据付工事説明書をご参照ください。

部品寸法図(単位:mm)

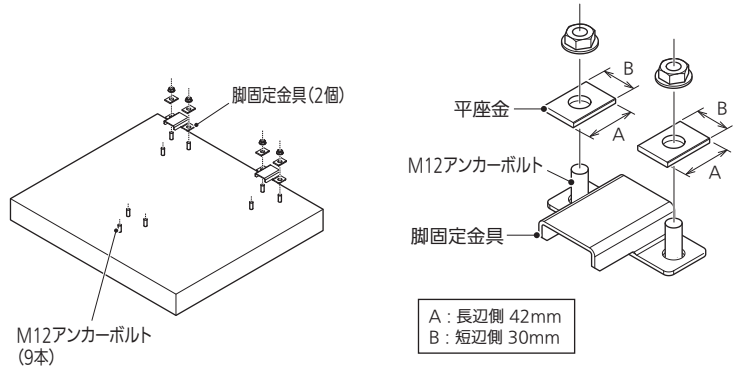


2.給湯機据付要領

- 【お願い】 ● 満水時の質量に十分耐える平らな面に据え付けてください。
 ● アンカーボルト位置は、ヒートポンプ給湯機及び電気温水器に同梱の据付工事説明書をご参照ください。

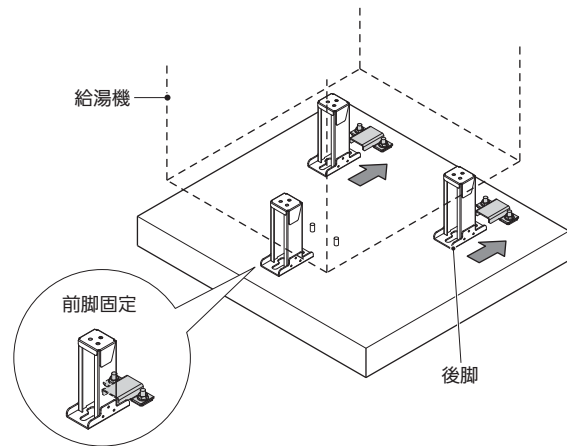
- (1) 所定の位置にM12アンカーボルトを9本施工する
 (2) 本体の据付前に後脚用の脚固定金具(2個)をアンカーボルトに固定する

注) 必ず付属の平座金を使用し、図の向きで取り付けてください。



- (3) 本体を矢印の方向に移動させ、後脚を脚固定金具の爪にはめ込み、脚固定金具(1個)で前脚を固定する

注) 確実に奥まで差し込んでください。

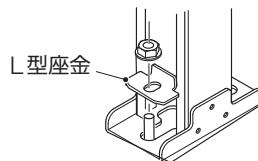


(4) 各脚の固定方法

【給湯機本体にL型座金が同梱されている機種の場合】

給湯機に同梱のL型座金(3個)を使用して、各脚の前側をアンカーボルトに固定する

固定方法



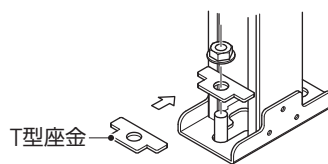
本別売部品に同梱のT型座金は使用しません。

【給湯機本体にL型座金が同梱されていない機種の場合】

T型座金(本別売部品及び給湯機本体に同梱)を使用して、各脚の前側をアンカーボルトに固定する

注) 「固定方法(a)」で取り付けられない場合は、「固定方法(b)」で固定してください。

固定方法(a)
当社推奨



固定方法(b)
(a)の向きで取り付けられない場合

