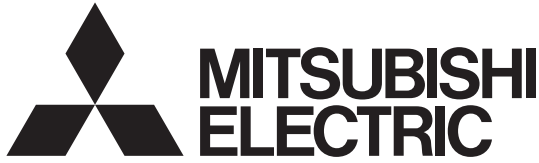


形名	形名コード
GZ-A2B	58R 046



電気給湯機用 上部固定アングルセット<壁面固定用>

形名

GZ-A2B

※適用機種は、当社カタログ・据付工事説明書等に記載してあります。

据付工事説明書 販売店・工事店様用

この製品の性能・機能を十分に発揮させ、また安全を確保するために、正しい据付工事が必要です。据付工事の前に、この「据付工事説明書」を必ずお読みください。据付工事は販売店または専門業者が施工してください。

安全のために必ずお守りください



注意

誤った取扱いをしたときに、
軽傷または家屋・家財などの
損害に結びつきます。



指示に従う

工事作業中は手袋を着用する
金属端面によるけがの原因になります。



【お願い】•この据付工事説明書は、工事終了後に必ずお客さまにお渡しください。

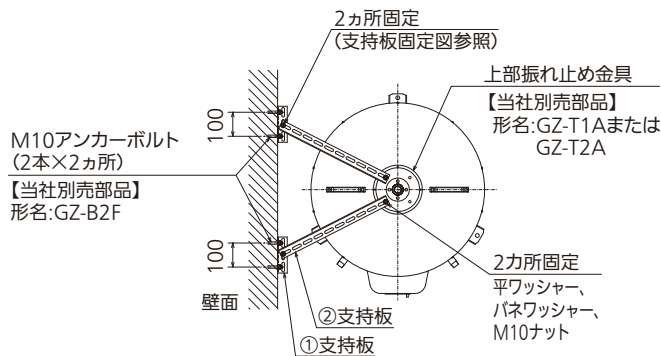
取付方法

- (1) 壁面に①支持板をM10アンカーボルトで固定する
- (2) 上部振れ止め金具と①支持板を②支持板で固定する

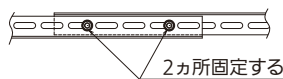
※②支持板は現地の施工に合わせて適当な長さにカットしてください。

※設置場所が壁面から離れている場合は、②支持板を組み合わせてください。

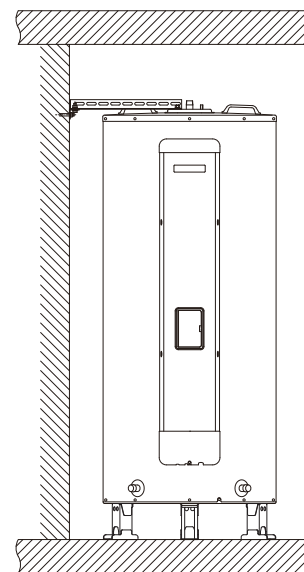
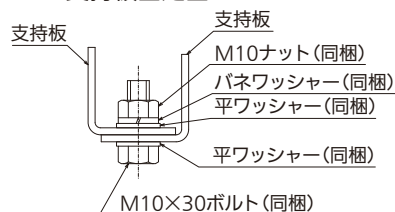
組み合わせる際、支持板どうしは、必ず2カ所固定してください。



支持板を組み合わせて使用する場合



支持板固定図



正面図