

形名	形名コード
GT-M460W	593001
GT-M460W-BSG	593002
GT-L460B	593003
GT-L460B-BSG	593004
GT-M550W	593006
GT-M550W-BSG	593007

## 電気給湯機用 脚部カバー

形名

GT-M460W、GT-L460B、GT-M550W、  
GT-M460W-BSG、GT-L460B-BSG、GT-M550W-BSG

※適用機種は、当社カタログ・給湯機の据付工事説明書に記載してあります。

### 据付工事説明書 (販売店・工事店様用)

工事完了後、本書をお客様へお渡しください。

この製品の性能・機能を十分に発揮させ、また安全を確保するために、正しい据付工事が必要です。据付工事の前に、この「据付工事説明書」を必ずお読みください。据付工事は販売店または専門業者が施工してください。

## 安全のために必ずお守りください

### 注意

誤った取扱いをしたときに、軽傷または家屋・家財などの損害に結びつきます。

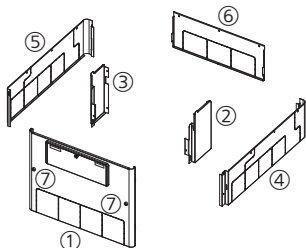
- 工事作業中は手袋を着用する(着用しないとけがの原因)
- 配管引き回し用切り欠きの切り残りは、やすり等で仕上げる(金属端面によるけがの原因)

指示に従う

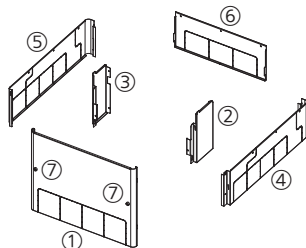
## 1. 部品構成一覧

施工前に部品を確認してください。

■ GT-M\*\*\*W



■ GT-L\*\*\*

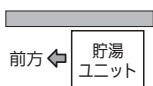


番号	部品名	数量
①	前面カバー	1
②	けこみカバー(右)	1
③	けこみカバー(左)	1
④	側面カバー(右)	1
⑤	側面カバー(左)	1
⑥	後面カバー	1
⑦	つまみねじ(固定用ワッシャ付) (①前面カバーに取り付けられています。)	2

## 2. 取付前のお願い

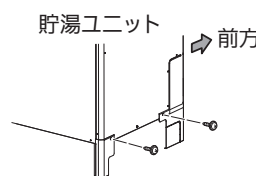
### ■ 貯湯ユニットの側面、または後面が壁面の場合

(1) 左側面が壁面の場合



- 作業が困難な場合は、給湯機を設置する前に、⑤側面カバー(左)を3つに切り離し、両端を支柱として取り付けてください。〈図1〉右側面が壁面の場合は、同様に、④側面カバー(右)を3つに切り離し、両端を支柱として取り付けてください。

〈図1〉



切り離して  
支柱として使用



⑤側面カバー(左)

(2) 後面が壁面の場合



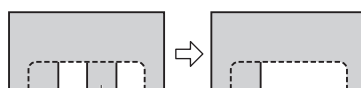
- 作業が困難な場合、⑥後面カバーは使用しません。

### ■ 配管引き回し用の切り欠きについて

- 各カバーには、配管引き回し用の切り欠きが付いています。設置状況に合わせ、ニッパー等で切り取ってご利用ください。

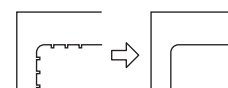
切り欠きは、上部のみのつながりでは強度不足になります。強風等で外れて飛ばされることがあります。上面と側面のつながりがない切り欠きが生じた場合は切り取ってください。〈図2〉

〈図2〉



上部のみの  
つながり

〈図3〉



切り残り

- 切り欠きの切り残りは、やすり等で仕上げてください。〈図3〉

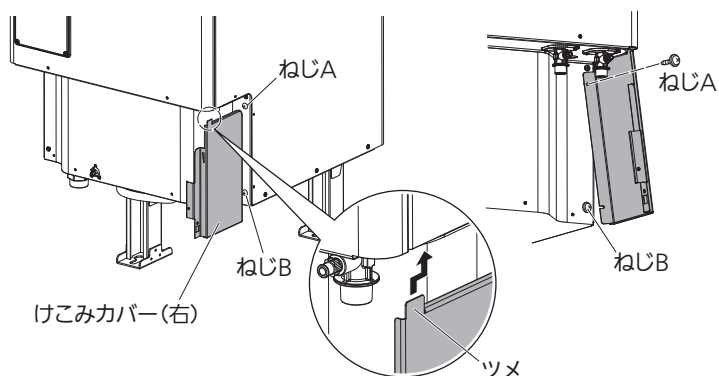
### 3.取付方法

【お願い】●側面カバー、後面カバーの取り付けは1面ずつ行い、2面以上のねじを一度に外さないでください。

#### ① けこみカバー(左右)を取り付ける

けこみカバー(右)の取付方法で説明します。

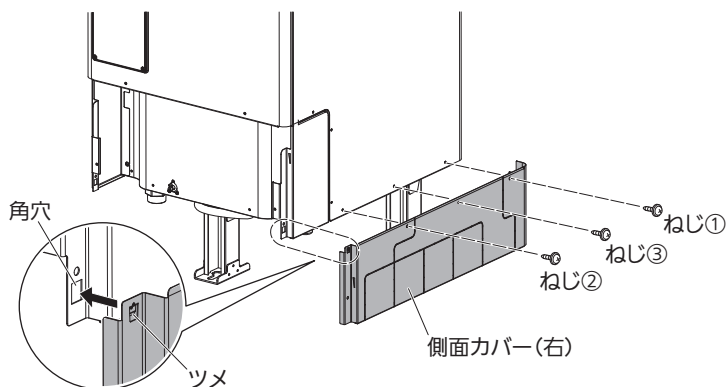
- (1) 給湯機に付いている脚部カバー固定用ねじAを外し、ねじBを3mm程度緩める
- (2) けこみカバー(右)のツメを本体ケースの内側に挿入し、下側のU溝をねじBに差し込む
- (3) ねじAとBを締め、固定する
- (4) 同様にけこみカバー(左)を取り付ける



#### ② 側面カバー(左右)を取り付ける

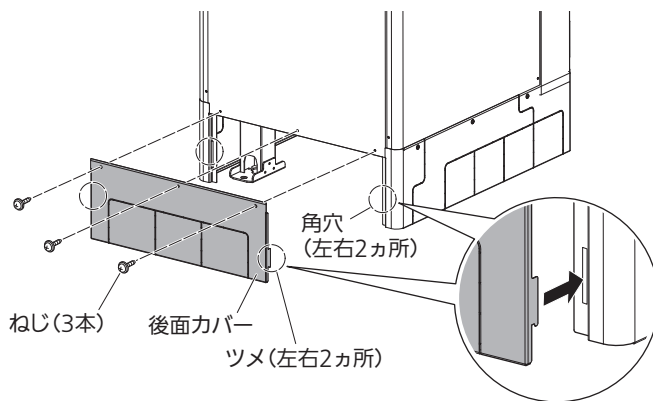
側面カバー(右)の取付方法で説明します。

- (1) 給湯機に付いている既存のねじ3本を外す
- (2) 側面カバーのツメをけこみカバーの角穴に引っ掛け、ねじ3本を締め、固定する  
注)ツメが止まるまで引き下げてください。  
注)ねじは①→②→③の順に固定してください。
- (3) 同様に側面カバー(左)を取り付ける



#### ③ 後面カバーを取り付ける

- (1) 給湯機に付いている既存のねじ3本を外す
- (2) 後面カバーのツメ(左右2カ所)を側面カバーの角穴(左右2カ所)に挿入し、ねじ3本を締め、固定する



#### ④ 前面カバーを取り付ける

- (1) 前面カバーのツメ(左右4カ所)をけこみカバー、側面カバーの逆三角形穴(左右4カ所)に挿入し、つまみねじ2本で固定する

