

形名	形名コード
GT-L370ZB	593008
GT-L180B	593011

電気給湯機用 脚部カバー

形名

GT-L370ZB、GT-L180B

※適用機種は、当社カタログ・給湯機の据付工事説明書に記載してあります。

据付工事説明書 (販売店・工事店様用)

工事完了後、本書をお客様へお渡しく下さい。

この製品の性能・機能を十分に発揮させ、また安全を確保するために、正しい据付工事が必要です。据付工事の前に、この「据付工事説明書」を必ずお読みください。据付工事は販売店または専門業者が施工してください。

安全のために必ずお守りください



注意

誤った取扱いをしたときに、軽傷または家屋・家財などの損害に結びつきます。



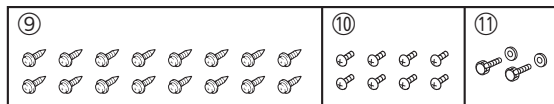
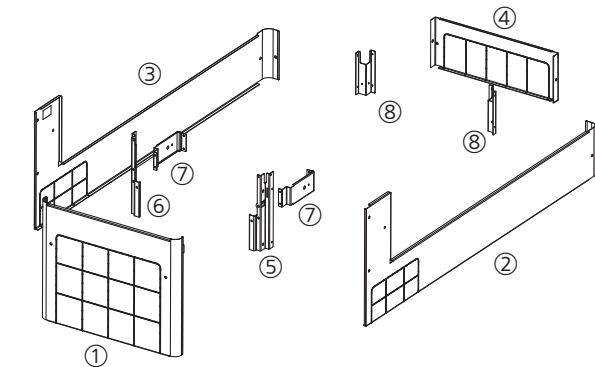
- 工事作業中は手袋を着用する(着用しないとけがの原因)
- 配管引き回し用切り欠きの切り残りは、やすり等で仕上げる(金属端面によるけがの原因)

指示に従う

1. 部品構成一覧

施工前に部品を確認してください。

※GT-L370ZB、GT-L180Bでは、②側面カバー(右)、③側面カバー(左)の形状(奥行き長さ)が異なります。

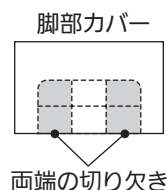


番号	部品名	数量
①	前面カバー	1
②	側面カバー(右)	1
③	側面カバー(左)	1
④	後面カバー	1
⑤	前面支持板1(右)	1
⑥	前面支持板1(左)	1
⑦	前面支持板2	2
⑧	後面支持板	2
⑨	ワッシャ付タッピンねじ	16
⑩	タッピンねじ4×6	8
⑪	つまみねじ(固定用ワッシャ付)	2

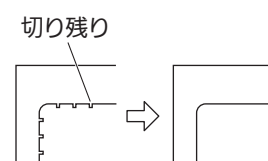
2. 取付前のお願い

- 給湯機本体を設置する前に、各支持板を給湯機に取り付けてください。
- 各カバーには、配管引き回し用の切り欠きが付いています。設置状況に合わせ、ニッパー等で切り取ってご利用ください。
- 脚部カバーの両端の切り欠きを切り取った場合は、残りの部分も切り取ってください。〈図1〉
(上部のみのつながりでは強度不足になります。強風等で外れて飛ばされることがあります。)
- 切り残りは、やすり等で仕上げてください。〈図2〉

〈図1〉



〈図2〉



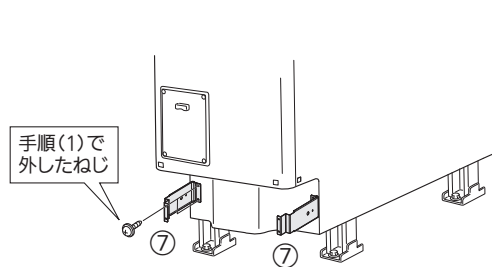
3.取付方法

【お願い】●給湯機を設置する前に、各支持板を給湯機に取り付けてください。

図中の番号(①～⑪)は表紙の部品構成一覧の品番に対応しています。

(1) 給湯機に付いている既存の脚部カバー
固定用ねじ4本を外す

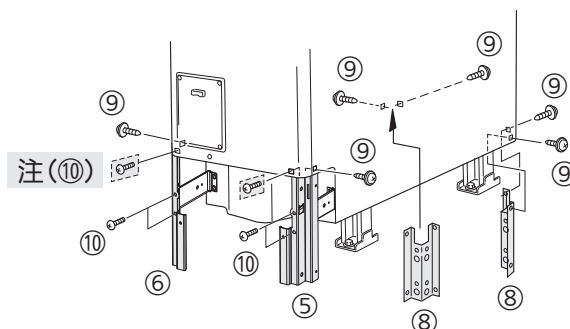
(2) 前面支持板2(⑦)を給湯機に取り付ける
手順(1)で外したねじを使用します。



(3) 前面支持板1(⑤⑥)、後面支持板(⑧)を
給湯機に取り付ける

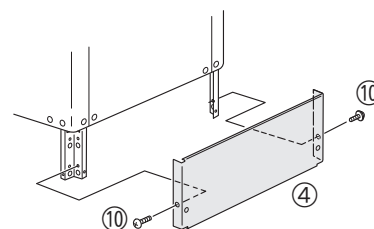
付属のねじ(⑨⑩)を使用します。

注) 給湯機設置後など、側面からのねじ止めが困難な場合は、給湯機の前面カバーを取り外し、図中の破線()で囲ったねじ2本で前面支持板を固定してください。



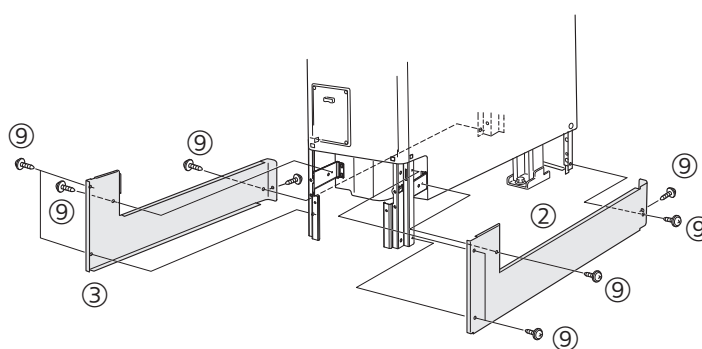
(4) 後面カバー(④)を取り付ける

付属のねじ(⑩)を使用します。



(5) 側面カバー(②③)を取り付ける

付属のねじ(⑨)を使用します。



(6) 前面カバー(①)を取り付ける

付属のねじ(⑪)を使用します。

