

形名	形名コード
GT-L300A	68D510
GT-K460A	48H523
GT-K460A-BSG	68D511
GT-K550B	48H528

電気給湯機用 脚部カバー

形名

GT-L300A、GT-K460A、GT-K460A-BSG、GT-K550B

※適用機種は、当社カタログ・給湯機の据付工事説明書に記載してあります。

据付工事説明書 販売店・工事店様用

この製品の性能・機能を十分に発揮させ、また安全を確保するために、正しい据付工事が必要です。据付工事の前に、この「据付工事説明書」を必ずお読みください。据付工事は販売店または専門業者が施工してください。

安全のために必ずお守りください



注意

誤った取扱いをしたときに、軽傷または家屋・家財などの損害に結びつきます。



工事作業中は手袋を着用する

金属端面によるけがの原因になります。

指示に従う



配管引き回し用切り欠きの切り残りは、やすり等で仕上げる

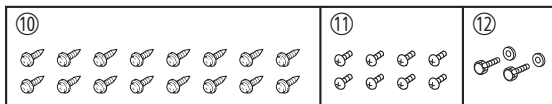
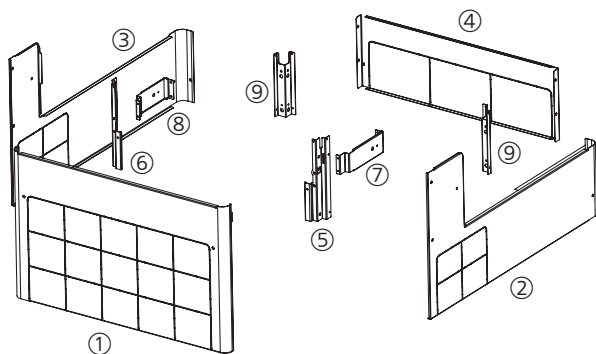
金属端面によるけがの原因になります。

指示に従う

【お願い】•この据付工事説明書は、工事終了後に必ずお客様にお渡しください。

1. 部品構成一覧

施工前に部品を確認してください。

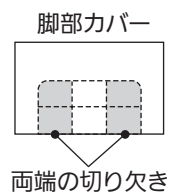


品番	部品名称	数量
①	前面カバー	1
②	側面カバー(右)	1
③	側面カバー(左)	1
④	後面カバー	1
⑤	前面支持板1(右)	1
⑥	前面支持板1(左)	1
⑦	前面支持板2(右)	1
⑧	前面支持板2(左)	1
⑨	後面支持板	2
⑩	ワッシャ付タッピンねじ	16
⑪	タッピンねじ	8
⑫	つまみねじ(固定用ワッシャ付)	2

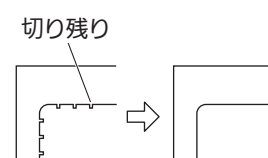
2. 取付前のお願い

- 給湯機本体を設置する前に、各支持板を給湯機に取付けてください。
- 各カバーには、配管引き回し用の切り欠きが付いています。設置状況に合わせ、ニッパー等で切り取ってご利用ください。
- 脚部カバーの両端の切り欠きを切り取った場合は、残りの部分も切り取ってください。〈図1〉
(上部のみのつながりでは強度不足になります。強風等で外れて飛ばされることがあります。)
- 切り残りは、やすり等で仕上げてください。〈図2〉

〈図1〉



〈図2〉

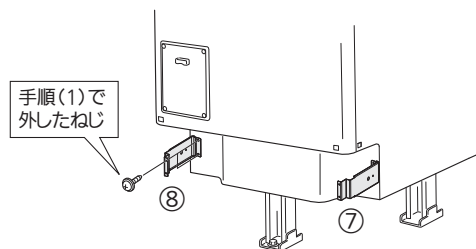


3.取付方法

【お願い】●給湯機を設置する前に、各支持板を給湯機に取り付けてください。

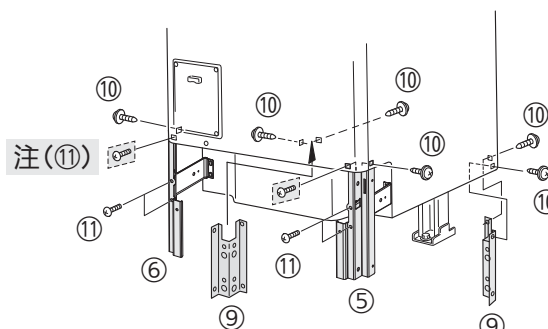
図中の番号(①~⑫)は表紙の部品構成一覧の品番に対応しています。

- (1) 給湯機に付いている既存の脚部カバー固定用ねじ4本を外す
- (2) 前面支持板2 (⑦⑧) を給湯機に取り付ける
手順(1)で外したねじを使用します。

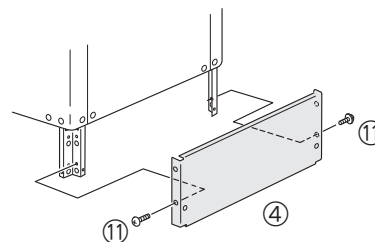


- (3) 前面支持板1 (⑤⑥)、後面支持板 (⑨) を給湯機に取り付ける
付属のねじ(⑩⑪)を使用します。

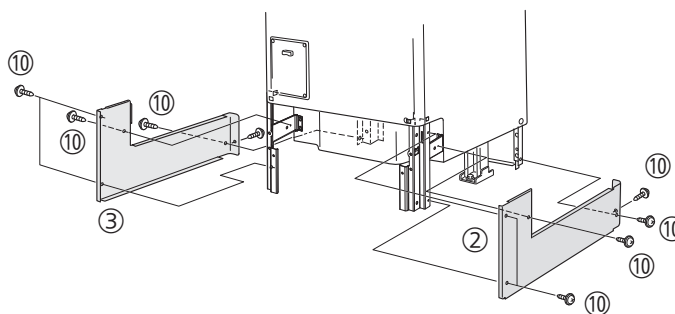
注) 給湯機設置後など、側面からのねじ止めが困難な場合は、給湯機の前面カバーを取り外し、図中の破線()で囲ったねじ2本で前面支持板を固定してください。



- (4) 後面カバー (④) を取り付ける
付属のねじ(⑪)を使用します。



- (5) 側面カバー (②③) を取り付ける
付属のねじ(⑩)を使用します。



- (6) 前面カバー (①) を取り付ける
付属のねじ(⑫)を使用します。

