

| 形名 | 形名コード |
|--------------|--------|
| GT-L300B | 593009 |
| GT-K460B | 582008 |
| GT-K460B-BSG | 593010 |
| GT-K550C | 582009 |

電気給湯機用 脚部カバー

形名

GT-L300B、GT-K460B、GT-K460B-BSG、GT-K550C

※適用機種は、当社カタログ・給湯機の据付工事説明書に記載してあります。

据付工事説明書 (販売店・工事店様用)

工事完了後、本書をお客様へお渡しく下さい。

この製品の性能・機能を十分に発揮させ、また安全を確保するために、正しい据付工事が必要です。据付工事の前に、この「据付工事説明書」を必ずお読みください。据付工事は販売店または専門業者が施工してください。

安全のために必ずお守りください



注意

誤った取扱いをしたときに、軽傷または家屋・家財などの損害に結びつきます。

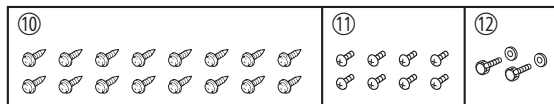
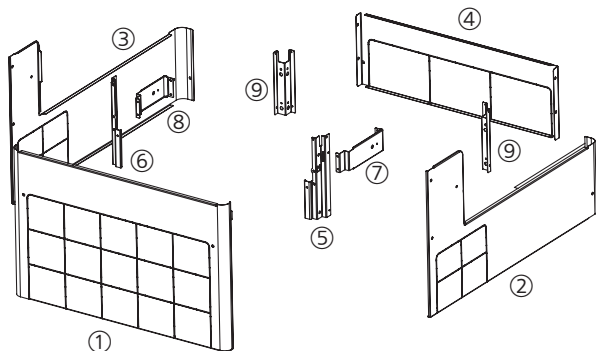


- 工事作業中は手袋を着用する(着用しないとけがの原因)
- 配管引き回し用切り欠きの切り残りは、やすり等で仕上げる(金属端面によるけがの原因)

指示に従う

1. 部品構成一覧

施工前に部品を確認してください。

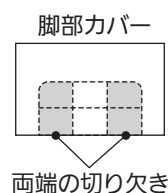


| 番号 | 部品名 | 数量 |
|----|-----------------|----|
| ① | 前面カバー | 1 |
| ② | 側面カバー(右) | 1 |
| ③ | 側面カバー(左) | 1 |
| ④ | 後面カバー | 1 |
| ⑤ | 前面支持板1(右) | 1 |
| ⑥ | 前面支持板1(左) | 1 |
| ⑦ | 前面支持板2(右) | 1 |
| ⑧ | 前面支持板2(左) | 1 |
| ⑨ | 後面支持板 | 2 |
| ⑩ | ワッシャ付タッピンねじ | 16 |
| ⑪ | タッピンねじ | 8 |
| ⑫ | つまみねじ(固定用ワッシャ付) | 2 |

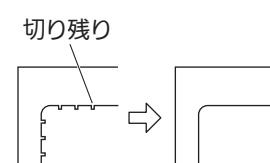
2. 取付前のお願い

- 給湯機本体を設置する前に、各支持板を給湯機に取り付けてください。
- 各カバーには、配管引き回し用の切り欠きが付いています。設置状況に合わせ、ニッパー等で切り取ってご利用ください。
- 脚部カバーの両端の切り欠きを切り取った場合は、残りの部分も切り取ってください。〈図1〉
(上部のみのつながりでは強度不足になります。強風等で外れて飛ばされると危険です。)
- 切り残りは、やすり等で仕上げてください。〈図2〉

〈図1〉



〈図2〉

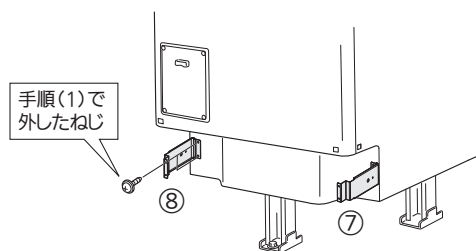


3.取付方法

【お願い】●給湯機を設置する前に、各支持板を給湯機に取り付けてください。

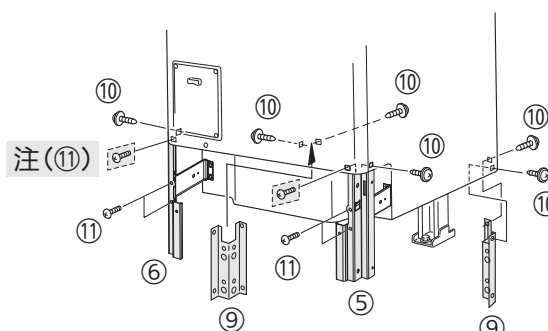
図中の番号(①～⑫)は表紙の部品構成一覧の表に対応しています。

- (1) 給湯機に付いている既存の脚部カバー固定用ねじ4本を外す
- (2) 前面支持板2(⑦⑧)を給湯機に取り付ける
手順(1)で外したねじを使用します。

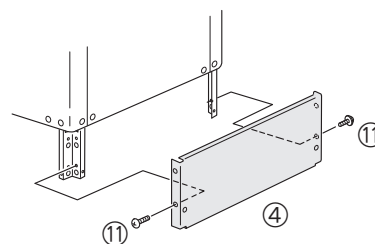


- (3) 前面支持板1(⑤⑥)、後面支持板(⑨)を給湯機に取り付ける
付属のねじ(⑩⑪)を使用します。

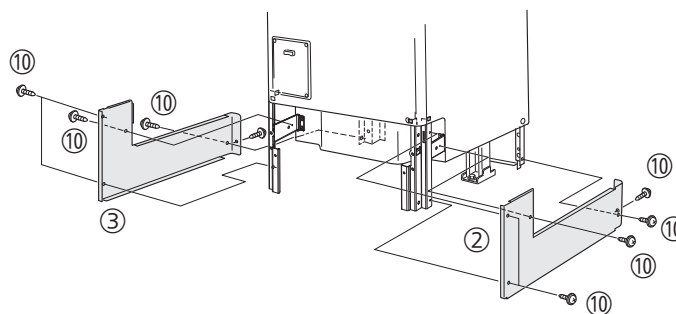
注(⑪) 給湯機設置後など、側面からのねじ止めが困難な場合は、給湯機の前面カバーを取り外し、図中の破線()で囲ったねじ2本で前面支持板を固定してください。



- (4) 後面カバー(④)を取り付ける
付属のねじ(⑪)を使用します。



- (5) 側面カバー(②③)を取り付ける
付属のねじ(⑩)を使用します。



- (6) 前面カバー(①)を取り付ける
付属のねじ(⑫)を使用します。

